

PEMBARUAN PROSPEKTUS REKSA DANA SAHAM PANIN DANA BERKEMBANG

Tanggal Efektif	: 26 September 2017
Tanggal Peluncuran	: 25 Oktober 2017

REKSA DANA SAHAM PANIN DANA BERKEMBANG adalah Reksa Dana berbentuk Kontrak Investasi Kolektif berdasarkan Undang-Undang Nomor 8 tahun 1995 tentang Pasar Modal beserta peraturan pelaksanaannya.

REKSA DANA SAHAM PANIN DANA BERKEMBANG bertujuan untuk menghasilkan nilai investasi yang optimal dalam jangka panjang melalui penempatan pada instrumen berbasis saham (ekuitas).

REKSA DANA SAHAM PANIN DANA BERKEMBANG akan melakukan investasi dengan komposisi portofolio investasi minimum 80% (delapan puluh persen) dan maksimum sebesar 100% (seratus persen) dari Nilai Aktiva Bersih pada Efek bersifat ekuitas; dan minimum 0% (nol persen) dan maksimum 20% (dua puluh persen) dari Nilai Aktiva Bersih pada Efek Bersifat Utang dan/atau instrumen pasar uang dalam negeri dan/atau deposito; sesuai peraturan perundang-undangan yang berlaku di Indonesia.

PENAWARAN UMUM

PT Panin Asset Management sebagai Manajer Investasi melakukan Penawaran Umum atas Unit Penyertaan REKSA DANA SAHAM PANIN DANA BERKEMBANG secara terus menerus sampai dengan jumlah 10.000.000.000 (sepuluh miliar) Unit Penyertaan.

Setiap Unit Penyertaan REKSA DANA SAHAM PANIN DANA BERKEMBANG ditawarkan dengan harga sama dengan Nilai Aktiva Bersih awal yaitu sebesar Rp. 1.000,- (seribu Rupiah) pada hari pertama penawaran. Selanjutnya harga pembelian setiap Unit Penyertaan REKSA DANA SAHAM PANIN DANA BERKEMBANG ditetapkan berdasarkan Nilai Aktiva Bersih per Unit Penyertaan REKSA DANA SAHAM PANIN DANA BERKEMBANG pada akhir Hari Bursa yang bersangkutan.

Pemegang Unit Penyertaan REKSA DANA SAHAM PANIN DANA BERKEMBANG dikenakan biaya pembelian Unit Penyertaan (*subscription fee*) sebesar maksimum 4% (empat persen) dari nilai transaksi pembelian Unit Penyertaan, biaya penjualan kembali Unit Penyertaan (*redemption fee*) sebesar maksimum 1% (satu persen) dari nilai transaksi penjualan kembali Unit Penyertaan untuk kepemilikan Unit Penyertaan sampai dengan 1 (satu) tahun dan sebesar 0% (nol persen) untuk kepemilikan Unit Penyertaan di atas 1 (satu) tahun serta biaya pengalihan investasi (*switching fee*) sebesar maksimum 2% (dua persen) dari nilai transaksi pengalihan investasi. Uraian lengkap mengenai alokasi biaya dan imbalan jasa dapat dilihat pada Bab IX tentang Alokasi Biaya dan Imbalan Jasa.

MANAJER INVESTASI

Panin Asset Management
Values Come First

PT Panin Asset Management

Gedung Bursa Efek Indonesia, Tower 2, lantai 11
Jl Jenderal Sudirman Kav 52-53
Jakarta 12190, Indonesia
Hotline : 1500 726
Faksimile: (62-21) 5150601

BANK KUSTODIAN



PT Bank Central Asia Tbk

Komplek Perkantoran Landmark Pluit Blok A No. 8
Lantai 6
Jl. Pluit Selatan Raya No. 2, Penjaringan
Jakarta 14440
Telepon : (62-21) 235 88 665
Faksimile : (62-21) 6601823/6601824

PENTING: SEBELUM MEMUTUSKAN UNTUK MEMBELI UNIT PENYERTAAN REKSA DANA INI ANDA HARUS TERLEBIH DAHULU MEMPELAJARI ISI PROSPEKTUS INI KHUSUSNYA PADA BAGIAN MANAJER INVESTASI (BAB III), TUJUAN INVESTASI, KEBIJAKAN INVESTASI DAN MEKANISME PROTEKSI POKOK INVESTASI SERTA KEBIJAKAN PEMBAGIAN HASIL INVESTASI (BAB V) DAN MANFAAT INVESTASI DAN FAKTOR-FAKTOR RISIKO YANG UTAMA (BAB VIII).

MANAJER INVESTASI TELAH MEMPEROLEH IZIN DAN TERDAFTAR SEBAGAI MANAJER INVESTASI DI PASAR MODAL DAN DALAM MELAKUKAN KEGIATAN USAHANYA MANAJER INVESTASI DIAWASI OLEH OTORITAS JASA KEUANGAN

OJK TIDAK MEMBERIKAN PERNYATAAN MENYETUJUI ATAU TIDAK MENYETUJUI EFEK INI, TIDAK JUGA MENYATAKAN KEBENARAN ATAU KECUKUPAN ISI PROSPEKTUS INI. SETIAP PERNYATAAN YANG BERTENTANGAN DENGAN HAL-HAL TERSEBUT ADALAH PERBUATAN MELANGGAR HUKUM.

Prospektus ini diterbitkan di Jakarta pada Maret 2026



BERLAKUNYA UNDANG-UNDANG NO. 21 TAHUN 2011
TENTANG OTORITAS JASA KEUANGAN
("UNDANG-UNDANG OJK")

Dengan berlakunya Undang-Undang OJK, sejak tanggal 31 Desember 2012 fungsi, tugas dan wewenang pengaturan kegiatan jasa keuangan di sektor Pasar Modal telah beralih dari BAPEPAM dan LK kepada Otoritas Jasa Keuangan, sehingga semua rujukan kepada kewenangan BAPEPAM dan LK dalam peraturan perundang-undangan yang berlaku, menjadi kepada Otoritas Jasa Keuangan.

UNTUK DIPERHATIKAN

PANIN DANA BERKEMBANG tidak termasuk produk investasi dengan penjaminan. Sebelum membeli Unit Penyertaan PANIN DANA BERKEMBANG, calon Pemegang Unit Penyertaan harus terlebih dahulu mempelajari dan memahami Prospektus dan dokumen penawaran lainnya. Isi dari Prospektus dan dokumen penawaran lainnya bukanlah suatu saran baik dari sisi bisnis, hukum, maupun perpajakan. Oleh karena itu, calon Pemegang Unit Penyertaan disarankan untuk meminta pertimbangan atau nasihat dari pihak-pihak yang kompeten sehubungan dengan investasi dalam PANIN DANA BERKEMBANG. Calon Pemegang Unit Penyertaan harus menyadari bahwa terdapat kemungkinan Pemegang Unit Penyertaan PANIN DANA BERKEMBANG akan menanggung risiko sehubungan dengan Unit Penyertaan PANIN DANA BERKEMBANG yang dipegangnya. Sehubungan dengan kemungkinan adanya risiko tersebut, apabila dianggap perlu calon Pemegang Unit Penyertaan dapat meminta pendapat dari pihak-pihak yang berkompeten atas aspek bisnis, hukum, keuangan, perpajakan, maupun aspek lain yang relevan.

PT Panin Asset Management ("Manajer Investasi") akan selalu mentaati ketentuan peraturan yang berlaku di Indonesia, termasuk peraturan perundang-undangan yang berlaku di Indonesia sebagai hasil kerja sama antara Pemerintah Indonesia dengan pemerintah negara lain, maupun penerapan asas timbal balik (*reciprocal*) antara Pemerintah Indonesia dengan pemerintah negara lain, seperti namun tidak terbatas peraturan perundang-undangan mengenai anti pencucian uang, anti terorisme maupun perpajakan, yang keberlakuannya mungkin mengharuskan Manajer Investasi untuk berbagi informasi, termasuk melaporkan dan memotong pajak yang terutang oleh calon Pemegang Unit Penyertaan yang wajib dipenuhi oleh Manajer Investasi dari waktu ke waktu kepada otoritas yang berwenang.

Manajer Investasi akan selalu menjaga kerahasiaan data nasabah dan wajib memenuhi ketentuan kerahasiaan nasabah yang berlaku di Indonesia. Dalam hal Manajer Investasi diwajibkan untuk memberikan data nasabah, data nasabah hanya akan disampaikan secara terbatas untuk data yang diminta oleh otoritas yang berwenang sesuai dengan ketentuan yang berlaku.

DAFTAR ISI

BAB I	ISTILAH DAN DEFINISI.....	4
BAB II	KETERANGAN MENGENAI REKSA DANA SAHAM PANIN DANA BERKEMBANG	9
BAB III	MANAJER INVESTASI.....	11
BAB IV	BANK KUSTODIAN	13
BAB V	TUJUAN INVESTASI, KEBIJAKAN INVESTASI, PEMBATASAN INVESTASI, KEBIJAKAN PEMBAGIAN HASIL INVESTASI	14
BAB VI	METODE PENGHITUNGAN NILAI PASAR WAJAR DARI EFEK DALAM PORTOFOLIO REKSA DANA SAHAM PANIN DANA BERKEMBANG.....	17
BAB VII	PERPAJAKAN	19
BAB VIII	MANFAAT INVESTASI DAN FAKTOR-FAKTOR RISIKO YANG UTAMA.....	21
BAB IX	ALOKASI BIAYA DAN IMBALAN JASA.....	23
BAB X	HAK-HAK PEMEGANG UNIT PENYERTAAN.....	26
BAB XI	PEMBUBARAN DAN LIKUIDASI	28
BAB XII	PERSYARATAN DAN TATA CARA PEMBELIAN UNIT PENYERTAAN	31
BAB XIII	PERSYARATAN DAN TATA CARA PENJUALAN KEMBALI UNIT PENYERTAAN.....	34
BAB XIV	PERSYARATAN DAN TATA CARA PENGALIHAN INVESTASI	36
BAB XV	PENGALIHAN KEPEMILIKAN UNIT PENYERTAAN.....	38
BAB XVI	SKEMA PEMBELIAN DAN PENJUALAN UNIT PENYERTAAN SERTA PENGALIHAN INVESTASI	39
BAB XVII	PENYELESAIAN PENGADUAN PEMEGANG UNIT PENYERTAAN.....	42
BAB XVIII	PENYELESAIAN SENGKETA.....	43
BAB XIX	PENYEBARLUASAN PROSPEKTUS DAN FORMULIR-FORMULIR BERKAITAN DENGAN PEMBELIAN UNIT PENYERTAAN.....	44
BAB XX	LAPORAN KEUANGAN	45

BAB I

ISTILAH DAN DEFINISI

1.1. Definisi yang digunakan dalam Kontrak ini mempunyai arti yang sama dengan definisi yang terdapat dalam Undang-Undang Pasar modal beserta peraturan pelaksanaannya kecuali secara tegas dinyatakan lain dalam kontrak ini.

1.2. Secara khusus kata-kata atau istilah yang disebutkan di bawah ini mempunyai arti yang sama dengan arti sebagaimana tercantum di belakang kata-kata yang bersangkutan:

1.3. AFILIASI

Afiliasi sebagaimana dimaksud dalam Pasal 1 Angka 1 Undang-Undang Pasar Modal, yaitu:

- a. Hubungan keluarga karena perkawinan dan keturunan sampai derajat kedua, baik secara horizontal maupun vertikal;
- b. Hubungan antara 1 (satu) pihak dengan pegawai, Direktur, atau Komisaris dari pihak tersebut;
- c. Hubungan antara 2 (dua) perusahaan dimana terdapat 1 (satu) atau lebih anggota Direksi atau Komisaris yang sama;
- d. Hubungan antara perusahaan dengan suatu pihak, baik langsung maupun tidak langsung, mengendalikan atau dikendalikan oleh perusahaan tersebut;
- e. Hubungan antara 2 (dua) perusahaan yang dikendalikan baik langsung maupun tidak langsung oleh pihak yang sama; atau
- f. Hubungan antara perusahaan dan pemegang saham utama.

1.4. AGEN PENJUAL EFEK REKSA DANA

Agen Penjual Efek Reksa Dana adalah Agen Penjual Efek Reksa Dana sebagaimana dimaksud dalam Peraturan Otoritas Jasa Keuangan Nomor 39/POJK.04/2014 tanggal 30 Desember 2014 tentang Agen Penjual Efek Reksa Dana beserta penjelasannya dan perubahan-perubahannya serta penggantinya yang mungkin ada di kemudian hari yang ditunjuk oleh Manajer Investasi untuk melakukan penjualan Unit Penyertaan REKSA DANA SAHAM PANIN DANA BERKEMBANG.

1.5. BADAN PENGAWAS PASAR MODAL DAN LEMBAGA KEUANGAN (“BAPEPAM dan LK”)

BAPEPAM dan LK adalah lembaga yang melakukan pembinaan, pengaturan, dan pengawasan sehari-hari kegiatan Pasar Modal sebagaimana dimaksud dalam Undang-undang Pasar Modal. Dengan berlakunya Undang-Undang OJK, sejak tanggal 31-12-2012 (tiga puluh satu Desember dua ribu dua belas) fungsi, tugas dan wewenang pengaturan kegiatan jasa keuangan di sektor Pasar Modal telah beralih dari BAPEPAM & LK kepada Otoritas Jasa Keuangan, sehingga semua rujukan kepada kewenangan BAPEPAM & LK sesuai dengan peraturan perundang-undangan yang berlaku menjadi kepada Otoritas Jasa Keuangan.

1.6. EFEK BERSIFAT UTANG

Efek Bersifat Utang adalah Efek yang menunjukkan hubungan utang piutang antara pemegang Efek (kreditur) dengan pihak yang menerbitkan Efek (debitur).

1.7. FORMULIR PEMESANAN PEMBELIAN UNIT PENYERTAAN

Formulir Pemesanan Pembelian Unit Penyertaan adalah formulir asli yang dipakai oleh calon Pemegang Unit Penyertaan/atau Pemegang Unit Penyertaan untuk membeli Unit Penyertaan yang diisi, ditandatangani dan diajukan oleh calon Pemegang Unit Penyertaan/atau Pemegang Unit Penyertaan kepada Manajer Investasi atau melalui Agen Penjual Efek Reksa Dana yang ditunjuk oleh Manajer Investasi (jika ada).

Formulir Pemesanan Pembelian Unit Penyertaan dapat juga berbentuk formulir elektronik menggunakan sistem elektronik yang disediakan oleh Manajer Investasi atau Agen Penjual Efek Reksa Dana yang ditunjuk oleh Manajer Investasi (jika ada) di bawah koordinasi Manajer Investasi dengan memperhatikan ketentuan peraturan perundang-undangan yang berlaku mengenai informasi dan transaksi elektronik.

Dalam hal Formulir Pemesanan Pembelian Unit Penyertaan bukan merupakan formulir elektronik, tetapi merupakan hasil pemindaian dari Formulir Pemesanan Pembelian Unit Penyertaan yang dikirimkan kepada dan/atau diterima oleh Manajer Investasi dan/atau Agen Penjual Efek Reksa Dana yang ditunjuk oleh Manajer Investasi (jika ada) melalui suatu sistem elektronik yang disediakan oleh Manajer Investasi dan/atau Agen Penjual Efek Reksa Dana yang ditunjuk oleh Manajer Investasi (jika ada), maka hasil pemindaian Formulir Pemesanan Pembelian Unit Penyertaan tersebut akan dianggap sebagai alat bukti hukum yang sah dan

diterima para pihak sesuai dengan tata cara yang ditentukan oleh Manajer Investasi dan memperhatikan ketentuan perundang-undangan yang berlaku mengenai informasi dan transaksi elektronik.

1.8. FORMULIR PENJUALAN KEMBALI UNIT PENYERTAAN

Formulir Penjualan Kembali Unit Penyertaan adalah formulir asli yang dipakai oleh Pemegang Unit Penyertaan untuk menjual kembali Unit Penyertaan yang dimilikinya yang diisi, ditandatangani, dan diajukan oleh Pemegang Unit Penyertaan kepada Manajer Investasi atau Agen Penjual Reksa Dana yang ditunjuk oleh Manajer Investasi (jika ada).

Formulir Penjualan Kembali Unit Penyertaan dapat juga berbentuk formulir elektronik menggunakan sistem elektronik yang disediakan oleh Manajer Investasi atau Agen Penjual Efek Reksa Dana yang ditunjuk oleh Manajer Investasi (jika ada) di bawah koordinasi Manajer Investasi dengan memperhatikan ketentuan peraturan perundang-undangan yang berlaku mengenai informasi dan transaksi elektronik.

Dalam hal Formulir Penjualan Kembali Unit Penyertaan bukan merupakan formulir elektronik, tetapi merupakan hasil pemindaian dari Formulir Penjualan Kembali Unit Penyertaan yang dikirimkan kepada dan/atau diterima oleh Manajer Investasi dan/atau Agen Penjual Efek Reksa Dana yang ditunjuk oleh Manajer Investasi (jika ada) melalui suatu sistem elektronik yang disediakan oleh Manajer Investasi dan/atau Agen Penjual Efek Reksa Dana yang ditunjuk oleh Manajer Investasi (jika ada), maka hasil pemindaian Formulir Penjualan Kembali Unit Penyertaan tersebut akan dianggap sebagai alat bukti hukum yang sah dan diterima para pihak sesuai dengan tata cara yang ditentukan oleh Manajer Investasi dan memperhatikan ketentuan peraturan perundang-undangan yang berlaku mengenai informasi dan transaksi elektronik.

1.9. FORMULIR PENGALIHAN INVESTASI

Formulir Pengalihan Investasi adalah formulir asli yang dipakai oleh Pemegang Unit Penyertaan untuk mengalihkan investasi yang dimilikinya dalam REKSA DANA SAHAM PANIN DANA BERKEMBANG ke Reksa Dana lainnya yang memiliki fasilitas pengalihan investasi yang dikelola oleh Manajer Investasi, yang diisi, ditandatangani dan diajukan oleh pemegang Unit Penyertaan kepada Manajer Investasi atau Agen Penjual Efek Reksa Dana yang ditunjuk oleh Manajer Investasi (jika ada).

Formulir Pengalihan Investasi dapat juga berbentuk formulir elektronik menggunakan sistem elektronik yang disediakan oleh Manajer Investasi atau Agen Penjual Efek Reksa Dana yang ditunjuk oleh Manajer Investasi (jika ada) di bawah koordinasi Manajer Investasi dengan memperhatikan ketentuan peraturan perundang-undangan yang berlaku mengenai informasi dan transaksi elektronik.

Dalam hal Formulir Pengalihan Investasi bukan merupakan formulir elektronik, tetapi merupakan hasil pemindaian dari Formulir Pengalihan Investasi yang dikirimkan kepada dan/atau diterima oleh Manajer Investasi dan/atau Agen Penjual Efek Reksa Dana yang ditunjuk oleh Manajer Investasi (jika ada) melalui suatu sistem elektronik yang disediakan oleh Manajer Investasi dan/atau Agen Penjual Efek Reksa Dana yang ditunjuk oleh Manajer Investasi (jika ada), maka hasil pemindaian Formulir Pengalihan Investasi tersebut akan dianggap sebagai alat bukti hukum yang sah dan diterima para pihak sesuai dengan tata cara yang ditentukan oleh Manajer Investasi dan memperhatikan ketentuan peraturan perundang-undangan yang berlaku mengenai informasi dan transaksi elektronik.

1.10. FORMULIR PROFIL CALON PEMEGANG UNIT PENYERTAAN

Formulir Profil Calon Pemegang Unit Penyertaan adalah formulir yang disyaratkan untuk diisi oleh pemodal sebagaimana diharuskan oleh Peraturan BAPEPAM Nomor IV.D.2 tentang Profil Pemodal Reksa Dana, yang merupakan Lampiran Keputusan Ketua BAPEPAM Nomor Kep-20/PM/2004 tanggal 29 April 2004, yang diperlukan dalam rangka penerapan Prinsip Mengenal Nasabah, yang berisikan data dan informasi mengenai profil risiko pemodal REKSA DANA SAHAM PANIN DANA BERKEMBANG sebelum melakukan pembelian Unit Penyertaan REKSA DANA SAHAM PANIN DANA BERKEMBANG yang pertama kali di Manajer Investasi dan/atau Agen Penjual Efek Reksa Dana yang ditunjuk oleh Manajer Investasi (jika ada).

Formulir Profil Calon Pemegang Unit Penyertaan dapat juga berbentuk formulir elektronik menggunakan sistem elektronik yang disediakan oleh Manajer Investasi atau Agen Penjual Efek Reksa Dana yang ditunjuk oleh Manajer Investasi (jika ada) di bawah koordinasi Manajer Investasi dengan memperhatikan ketentuan peraturan perundang-undangan yang berlaku mengenai informasi dan transaksi elektronik.

Dalam hal Formulir Profil Calon Pemegang Unit Penyertaan bukan merupakan formulir elektronik, tetapi merupakan hasil pemindaian dari Formulir Profil Calon Pemegang Unit Penyertaan yang dikirimkan kepada dan/atau diterima oleh Manajer Investasi dan/atau Agen Penjual Efek Reksa Dana yang ditunjuk oleh Manajer Investasi (jika ada) melalui suatu sistem elektronik yang disediakan oleh Manajer Investasi dan/atau Agen

Penjual Efek Reksa Dana yang ditunjuk oleh Manajer Investasi (jika ada), maka hasil pemindaian Formulir Profil Calon Pemegang Unit Penyertaan tersebut akan dianggap sebagai alat bukti hukum yang sah dan diterima para pihak sesuai dengan tata cara yang ditentukan oleh Manajer Investasi dan memperhatikan ketentuan perundang-undangan yang berlaku mengenai informasi dan transaksi elektronik.

1.11. HARI BURSA

Hari Bursa adalah setiap hari diselenggarakannya perdagangan efek di Bursa Efek Indonesia, yaitu hari Senin sampai dengan hari Jumat, kecuali hari tersebut merupakan hari libur nasional atau dinyatakan sebagai hari libur oleh Bursa Efek Indonesia.

1.12. HARI KALENDER

Hari Kalender adalah semua hari dalam 1 (satu) tahun sesuai dengan kalender gregorius tanpa kecuali termasuk hari Minggu dan hari libur nasional yang ditetapkan oleh Pemerintah Republik Indonesia.

1.13. HARI KERJA

Hari Kerja adalah hari Senin sampai dengan hari Jumat, kecuali hari libur nasional yang ditetapkan oleh Pemerintah Republik Indonesia

1.14. KETENTUAN KERAHASIAAN DAN KEAMANAN DATA DAN/ATAU INFORMASI PRIBADI KONSUMEN

Ketentuan Kerahasiaan Dan Keamanan Data Dan/Atau Informasi Pribadi Konsumen adalah ketentuan-ketentuan mengenai kerahasiaan dan keamanan data dan/atau informasi pribadi konsumen sebagaimana diatur dalam POJK Tentang Perlindungan Konsumen dan Surat Edaran Otoritas Jasa Keuangan Nomor: 14/SEOJK.07/2014 tanggal 20 Agustus 2014 tentang Kerahasiaan Dan Keamanan Data Dan/Atau Informasi Pribadi Konsumen, beserta penjelasannya, dan perubahan-perubahannya dan penggantinya yang mungkin ada dikemudian hari.

1.15. LAPORAN BULANAN

Laporan Bulanan adalah laporan REKSA DANA SAHAM PANIN DANA BERKEMBANG yang akan diterbitkan dan disampaikan oleh Bank Kustodian kepada Pemegang Unit Penyertaan selambat-lambatnya pada hari ke-12 bulan berikut yang memuat sekurang-kurangnya (a) nama, alamat, judul rekening, dan nomor rekening dari Pemegang Unit Penyertaan, (b) Nilai Aktiva Bersih per Kelas Unit Penyertaan pada akhir bulan, (c) Jumlah Unit Penyertaan dalam setiap Kelas Unit Penyertaan yang dimiliki oleh Pemegang Unit Penyertaan, (d) Total nilai Unit Penyertaan yang dimiliki oleh Pemegang Unit Penyertaan dalam setiap kelas unit penyertaan, (e) tanggal setiap pembagian uang tunai (jika ada), (f) rincian dari portofolio yang dimiliki dan (g) Informasi bahwa tidak terdapat mutasi (pembelian dan/atau penjualan kembali dan/atau pengalihan investasi) atas Unit Penyertaan yang dimiliki oleh Pemegang Unit Penyertaan pada bulan sebelumnya.

Apabila pada bulan sebelumnya terdapat mutasi (pembelian dan/atau penjualan kembali dan/atau pengalihan investasi) atas jumlah Unit Penyertaan yang dimiliki oleh Pemegang Unit Penyertaan, maka Laporan Bulanan akan memuat tambahan informasi mengenai (a) jumlah Unit Penyertaan yang dimiliki pada awal periode, (b) tanggal, Nilai Aktiva Bersih dan jumlah Unit Penyertaan yang dibeli atau dijual kembali (dilunasi) atau dialihkan pada setiap transaksi selama periode dan (c) rincian status pajak dari penghasilan yang diperoleh Pemegang Unit Penyertaan selama periode tertentu dengan tetap memperhatikan kategori penghasilan dan beban (jika ada) sebagaimana dimaksud dalam peraturan mengenai laporan reksa dana yang berlaku adalah peraturan BAPEPAM Nomor X.D.1 yang merupakan Lampiran Keputusan Ketua BAPEPAM Nomor Kep-06/PM/2004 tanggal 9 Februari 2004 tentang Laporan Reksa Dana ("Peraturan BAPEPAM Nomor X.D.1").

Penyampaian Laporan Bulanan kepada Pemegang Unit Penyertaan sebagaimana dimaksud di atas dapat dilakukan melalui:

- a. Media elektronik, jika telah memperoleh persetujuan dari Pemegang Unit Penyertaan REKSA DANA SAHAM PANIN DANA BERKEMBANG; dan/atau
- b. Jelas pengiriman, antara lain kurir dan/atau pos.

1.16. NASABAH

Nasabah adalah pihak yang menggunakan jasa Penyedia Jasa Keuangan di Sektor Pasar Modal sebagaimana dimaksud dalam POJK Tentang Penerapan Program Anti Pencucian Uang dan Pencegahan Pendanaan Terorisme di Sektor Jasa Keuangan. Dalam Prospektus ini istilah Nasabah sesuai konteksnya berarti calon Pemegang Unit Penyertaan dan Pemegang Unit Penyertaan.

1.17. OTORITAS JASA KEUANGAN

Otoritas Jasa Keuangan (OJK) adalah lembaga yang independen dan bebas dari campur tangan pihak lain, yang mempunyai fungsi, tugas, dan wewenang pengaturan, pengawasan, pemeriksaan, dan penyidikan sebagaimana dimaksud dalam Undang-Undang OJK.

Dengan berlakunya Undang-Undang OJK, sejak tanggal 21 Desember 2012 fungsi, tugas, dan wewenang pengaturan kegiatan jasa keuangan di Sektor Pasar Modal telah beralih dari BAPEPAM dan LK kepada OJK, sehingga semua rujukan kepada kewenangan BAPEPAM dan LK dalam peraturan perundang-undangan yang berlaku, menjadi kepada OJK.

1.18. PENYEDIA JASA KEUANGAN DI SEKTOR PASAR MODAL

Penyedia Jasa Keuangan di Sektor Pasar Modal adalah Perusahaan Efek yang melakukan kegiatan usaha sebagai Penjamin Emisi Efek, Perantara Pedagang Efek, dan/atau Manajer Investasi, serta Bank Umum yang menjalankan fungsi Kustodian. Dalam Prospektus ini istilah Penyedia Jasa Keuangan di Sektor Pasar Modal sesuai konteksnya berarti Manajer Investasi dan Bank Kustodian, dan Agen Penjual Efek Reksa Dana yang ditunjuk oleh Manajer Investasi (jika ada).

1.19. POJK TENTANG PERLINDUNGAN KONSUMEN

POJK Tentang Perlindungan Konsumen adalah Peraturan Otoritas Jasa Keuangan Nomor: 1/POJK.07/2013 tanggal 26 Juli 2013 tentang Perlindungan Konsumen Sektor Jasa Keuangan, beserta penjelasannya, dan perubahan-perubahannya dan penggantinya yang mungkin ada dikemudian hari.

1.20. POJK TENTANG PENERAPAN PEGORAM ANTI PENCUCIAN UANG DAN PENCEGAHAN PENDANAAN TERORISME DI SEKTOR JASA KEUANGAN

POJK Tentang Penerapan Pegoram Anti Pencucian Uang Dan Pencegahan Pendanaan Terorisme Di Sektor Jasa Keuangan adalah Peraturan Otoritas Jasa Keuangan Nomor : 12/POJK.01/2017 tentang Penerapan Program Anti Pencucian Uang dan Pencegahan Pendanaan Terorisme di Sektor Jasa Keuangan, beserta penjelasannya, dan perubahan-perubahannya dan penggantinya yang mungkin ada di kemudian hari.

1.21. PROGRAM APU DAN PPT DI SEKTOR JASA KEUANGAN

Program APU dan PPT di Sektor Jasa Keuangan adalah upaya pencegahan dan pemberantasan tindak pidana Pencucian uang dan Pendanaan Terorisme sebagaimana dimaksud di dalam POJK Tentang Penerapan Program Anti Pencucian Uang dan Pencegahan Pendanaan Terorisme di Sektor Jasa Keuangan.

1.22. SEOJK TENTANG PELAYANAN DAN PENYELESAIAN PENGADUAN KONSUMEN PADA PELAKU USAHA JASA KEUANGAN

SEOJK Tentang Pelayanan Dan Penyelesaian Pengaduan Konsumen Pada Pelaku Usaha Jasa Keuangan adalah Surat Edaran Otoritas Jasa Keuangan nomor 2/SEOJK.07/2014 tanggal 14-02-2014 tentang Pelayanan dan Penyelesaian Pengaduan Konsumen Pada Pelaku Usaha Jasa Keuangan, beserta penjelasannya dan perubahan-perubahannya dan penggantinya yang mungkin ada di kemudian hari.

1.23. SEOJK TENTANG PROSEDUR PENYELESAIAN KESALAHAN PENGHITUNGAN NILAI AKTIVA BERSIH REKSA DANA

SEOJK Tentang Prosedur Penyelesaian Kesalahan Penghitungan Nilai Aktiva Bersih Reksa Dana adalah surat edaran otoritas jasa keuangan Nomor 1/SEOJK.04/2015 tanggal 21 Januari 2015 tentang prosedur penyelesaian kesalahan penghitungan Nilai Aktiva Bersih Reksa Dana beserta penjelasannya, dan perubahan-perubahannya dan penggantinya yang mungkin ada di kemudian hari.

1.24. SURAT KONFIRMASI TRANSAKSI UNIT PENYERTAAN

Surat Konfirmasi Transaksi Unit Penyertaan adalah surat atau bukti konfirmasi tertulis kepemilikan Unit Penyertaan yang mengkonfirmasi pelaksanaan perintah pembelian dan/atau penjualan kembali Unit Penyertaan dan/atau pengalihan investasi dari Pemegang Unit Penyertaan dan menunjukkan jumlah Unit Penyertaan yang dimiliki oleh Pemegang Unit Penyertaan serta berlaku sebagai bukti kepemilikan Unit Penyertaan REKSA DANA SAHAM PANIN DANA BERKEMBANG. Surat Konfirmasi Transaksi Unit Penyertaan akan diterbitkan oleh Bank Kustodian dan dikirimkan kepada Pemegang Unit Penyertaan baik secara langsung atau melalui Manajer Investasi atau Agen Penjual Efek Reksa Dana yang ditunjuk oleh Manajer Investasi (jika ada) paling lambat 7 (tujuh) Hari Bursa setelah: Unit Penyertaan diterbitkan oleh Bank Kustodian untuk penjualan Unit Penyertaan, dengan ketentuan aplikasi pembelian Unit Penyertaan PANIN SRI KEHATI dari Pemegang Unit Penyertaan telah lengkap dan diterima dengan baik (*in complete application*) oleh Manajer Investasi atau Agen Penjual Efek Reksa Dana yang ditunjuk oleh Manajer Investasi (jika ada) dan pembayaran untuk pembelian tersebut diterima dengan baik (*in good*) oleh Bank Kustodian;

- a. aplikasi pembelian Unit Penyertaan REKSA DANA SAHAM PANIN DANA BERKEMBANG dari Pemegang Unit Penyertaan telah lengkap dan diterima dengan baik oleh (*in complete application*) Manajer Investasi atau Agen Penjual Efek Reksa Dana yang ditunjuk oleh Manajer Investasi (jika ada) dan pembayaran untuk pembelian tersebut diterima dengan baik oleh Bank Kustodian (*in good fund*) serta Unit Penyertaan diterbitkan oleh Bank Kustodian;
- b. aplikasi penjualan kembali Unit Penyertaan REKSA DANA SAHAM PANIN DANA BERKEMBANG dari Pemegang Unit Penyertaan telah lengkap dan diterima dengan baik (*in complete application*) oleh Manajer Investasi atau Agen Penjual Efek Reksa Dana yang ditunjuk oleh Manajer Investasi (jika ada); dan
- c. aplikasi pengalihan investasi dalam REKSA DANA SAHAM PANIN DANA BERKEMBANG dari Pemegang Unit Penyertaan telah lengkap dan diterima dengan baik (*in complete application*) oleh Manajer Investasi atau Agen Penjual Efek Reksa Dana yang ditunjuk oleh Manajer Investasi (jika ada).

Penyampaian surat atau bukti konfirmasi tertulis kepemilikan Unit Penyertaan REKSA DANA SAHAM PANIN DANA BERKEMBANG kepada Pemegang Unit Penyertaan sebagaimana dimaksud di atas dapat dilakukan melalui:

- a. Media elektronik, jika telah memperoleh persetujuan dari pemegang Unit Penyertaan REKSA DANA SAHAM PANIN DANA BERKEMBANG; dan/atau
- b. Jasa pengiriman, antara lain kurir dan/atau pos.

BAB II

KETERANGAN MENGENAI REKSA DANA SAHAM PANIN DANA BERKEMBANG

2.1. PEMBENTUKAN REKSA DANA REKSA DANA SAHAM PANIN DANA BERKEMBANG

REKSA DANA SAHAM PANIN DANA BERKEMBANG adalah Reksa Dana berbentuk Kontrak Investasi Kolektif sebagaimana termaktub dalam akta KONTRAK INVESTASI KOLEKTIF REKSA DANA SAHAM PANIN DANA BERKEMBANG Nomor 91 tanggal 30 Agustus 2017, dibuat di hadapan Leolin Jayayanti, S.H. M.Kn., notaris di Jakarta (selanjutnya disebut “Kontrak Investasi Kolektif REKSA DANA SAHAM PANIN DANA BERKEMBANG”), antara PT Panin Asset Management sebagai Manajer Investasi dengan PT Bank Central Asia Tbk sebagai Bank Kustodian.

REKSA DANA SAHAM PANIN DANA BERKEMBANG telah mendapat surat pernyataan efektif dari OJK sesuai dengan Surat Nomor S- 569/PM.21/2017 tanggal 26 September 2017.

2.2. PENAWARAN UMUM

PT Panin Asset Management sebagai Manajer Investasi melakukan Penawaran Umum atas Unit Penyertaan REKSA DANA SAHAM PANIN DANA BERKEMBANG secara terus menerus sampai dengan jumlah 10.000.000.000 (sepuluh miliar) Unit Penyertaan.

Setiap Unit Penyertaan REKSA DANA SAHAM PANIN DANA BERKEMBANG ditawarkan dengan harga sama dengan Nilai Aktiva Bersih awal yaitu sebesar Rp 1.000,- (seribu Rupiah) pada hari pertama penawaran. Selanjutnya harga pembelian setiap Unit Penyertaan REKSA DANA SAHAM PANIN DANA BERKEMBANG ditetapkan berdasarkan Nilai Aktiva Bersih REKSA DANA SAHAM PANIN DANA BERKEMBANG pada akhir Hari Bursa yang bersangkutan.

2.3. PENGELOLA REKSA DANA SAHAM PANIN DANA BERKEMBANG

PT Panin Asset Management sebagai Manajer Investasi didukung oleh tenaga yang terdiri dari Komite Investasi dan Tim Pengelola Investasi

a. Komite Investasi

Komite Investasi akan mengarahkan dan mengawasi Tim Pengelola Investasi dalam menjalankan kebijakan dan strategi investasi sehari-hari sesuai dengan tujuan investasi. Komite Investasi terdiri dari:

Ridwan Soetedja

Merupakan lulusan Ohio State University, Majoring in Actuarial Science. Mengawali karir di bidang Asuransi yaitu di perusahaan PT. Asuransi Jiwa Sinarmas pada tahun 1998 – 2004. Lalu memulai karirnya di bidang pasar modal pada tahun 2004 di PT. Panin Sekuritas Tbk yang kemudian melakukan spin off pada Divisi Asset Management menjadi anak usaha PT Panin Sekuritas Tbk yakni PT Panin Asset Management di tahun 2011. Beliau menjabat sebagai Direktur di PT Panin Asset Management sejak Agustus 2011 sampai dengan Juni 2016. Kemudian pada tahun 2016 sampai dengan tahun 2018 beliau menjadi Presiden Direktur PT. CIMB-Principal Asset Management. Dan pada tahun 2018, beliau bergabung kembali di PT. Panin Asset Management, saat ini beliau menjabat sebagai Presiden Direktur Panin Asset Management dan bertanggungjawab di bidang Strategi, Pemasaran Institusi, Internal Auditor, Kepatuhan, Hukum, Manajemen Risiko, Teknologi Informasi serta Sumber Daya Manusia. Ridwan Soetedja telah memperoleh izin perorangan sebagai Wakil Manajer Investasi berdasarkan Surat Keputusan Dewan Komisiner OJK Nomor: KEP-101/PM.211/PJ-WMI/2019 Tanggal 26 Februari 2019 dan telah diperpanjang dengan Surat Keputusan Dewan Komisiner OJK Nomor KEP-685/PM.021/PJ-WMI/TTE/2025 Tanggal 10 September 2025.

Rudiyanto

Merupakan lulusan dari Universitas Tarumanagara dengan jurusan Manajemen Keuangan. Memulai karirnya di pasar modal Indonesia di PT. Infovesta Utama sebagai Senior Research and Investment Analyst tahun 2006 – 2012. Bergabung dengan PT Panin Asset Management pada tahun 2012, dan saat ini menjabat sebagai Direktur yang bertanggung jawab dalam bidang Keuangan, Pemasaran Reksa Dana Retail, Pengembangan Bisnis dan Operasional/Penyelesaian Transaksi. Rudiyanto telah memperoleh izin perotangan sebagai Wakil Manajer Investasi berdasarkan Surat Keputusan BAPEPAM Nomor: KEP-36/BL/WMI/2009 yang telah diperpanjang berdasarkan Surat Keputusan Dewan Komisiner OJK Nomor: KEP-35/PM.112/PJ-WMI/TTE/2026 Tanggal 26 Januari 2026.

b. Tim Pengelola Investasi

Tim Pengelola Investasi bertugas sebagai pelaksana harian atas kebijaksanaan, strategi, dan eksekusi investasi yang telah diformulasikan bersama dengan Komite Investasi. Tim Pengelola Investasi REKSA DANA REKSA DANA SAHAM PANIN DANA BERKEMBANG terdiri dari:

Ketua : Gianca Devina
 Anggota : Winston S. A. Sual

Gianca Devina (Ketua)

Warga Negara Indonesia, lulusan dari Babson College, Massachusetts dengan gelar Bachelor of Science degree in Business Administration dan bergabung dengan PT Panin Asset Management pada tahun 2022 sebagai Equity Analyst. Memulai karirnya di bidang pasar modal Indonesia pada tahun 2018 sebagai analis ekuitas di beberapa sekuritas lokal dan multinasional. Saat ini menjabat sebagai Manajer Investasi di PT Panin Asset Management. Gianca Devina telah memperoleh izin perorangan sebagai Wakil Manajer Investasi berdasarkan Surat Keputusan Dewan Komisiner Otoritas Jasa Keuangan Nomor: KEP-29/PM.021/WMI/TTE/2024 tanggal 27 Mei 2024.

Winston S.A Sual (Anggota)

Warga Negara Indonesia, lulus dari Fakultas Ekonomi Universitas Indonesia dengan spesialisasi pada Uang dan Perbankan. Memulai karirnya di pasar modal Indonesia pada tahun 1989 sebagai Floor Trader. Sebelum bergabung dengan PT Panin Sekuritas, Tbk. pada tahun 1994 menjabat sebagai Direktur dari PT Phillindo Santana Perkasa yang membawahi bidang perdagangan dan investasi saham. Saat ini menjabat sebagai Direktur PT Panin Asset Management dan bertanggung jawab dalam bidang Pengelolaan Investasi. Winston S.A. Sual telah memperoleh izin perorangan sebagai Wakil Manajer Investasi (WMI) berdasarkan Surat Keputusan Ketua BAPEPAM Nomor: KEP-05/PM-PI/1995 tanggal 18 Januari 1995, dan telah diperpanjang berdasarkan Surat Keputusan Dewan Komisiner Otoritas Jasa Keuangan Nomor: KEP-383/PM.021/PJ-WMI/TTE/2025 tanggal 02 Juni 2025.

2.4. IKHTISAR KEUANGAN SINGKAT PANIN DANA BERKEMBANG

	Periode dari tanggal 1 Januari tahun berjalan s/d tanggal Prospektus	Periode 12 bulan terakhir dari tanggal Prospektus	Periode 36 bulan terakhir dari tanggal Prospektus	Periode 60 bulan terakhir dari tanggal Prospektus	3 tahun Kalender Terakhir		
					2025	2024	2023
TOTAL HASIL INVESTASI (%)	Data Tidak Tersedia	Data Tidak Tersedia	Data Tidak Tersedia	Data Tidak Tersedia	10,61%	-8,08%	2,06%
HASIL INVESTASI SETELAH MEMPERHITUNGKAN BIAYA PEMASARAN (%)					10,61%	-8,08%	-1,86%
BIAYA OPERASI (%)					1,24%	1,29%	1,32%
PERPUTARAN PORTOFOLIO					0,16 : 1	0,15 : 1	0,15 : 1
PERSENTASE PENGHASILAN KENA PAJAK (%)					-	-0.08%	-

*) Ikhtisar Keuangan Singkat PANIN DANA BERKEMBANG akan dilengkapi pada pembaruan prospektus.

Tujuan tabel Ikhtisar keuangan singkat ini adalah semata-mata untuk membantu memahami kinerja masa lalu dari Reksa Dana, tetapi seharusnya tidak dianggap sebagai indikasi dari kinerja masa depan akan sama baiknya dengan kinerja masa lalu.

BAB III

MANAJER INVESTASI

3.1. KETERANGAN SINGKAT TENTANG MANAJER INVESTASI

PT Panin Asset Management didirikan berdasarkan Akta Nomor 32 tanggal 17 Maret 2011 yang dibuat di hadapan Fathiah Helmi, SH, Notaris di Jakarta dan telah memperoleh pengesahan dari Menteri Hukum dan Hak Asasi Manusia Republik Indonesia dengan Surat Keputusan Nomor AHU-20880.AH.01.01.Tahun 2011 tanggal 26 April 2011 dan telah didaftarkan dalam Daftar Perseroan Nomor AHU-0033289.AH.01.09.Tahun 2011 tanggal 26 April 2011, serta telah diumumkan dalam Berita Negara Republik Indonesia Nomor 69 tanggal 28 Agustus 2012, Tambahan Nomor 41752. Perubahan Anggaran Dasar PT Panin Asset Management terakhir diubah dengan Akta Nomor 8 tanggal 16 Agustus 2022, dibuat di hadapan Fathiah Helmi, SH dan telah disetujui Menteri Hukum dan Hak Asasi Manusia Republik Indonesia sesuai Surat Keputusan Nomor AHU-0059069.AH.01.02.TAHUN 2022 tanggal 19 Agustus 2022.

Susunan Komisaris terakhir sesuai dengan Akta Nomor 62 tanggal 23 Juni 2023, dibuat di hadapan Fathiah Helmi,SH, notaris di Jakarta, yang telah diterima dan dicatat di dalam Sistem Administrasi Badan Hukum Kementerian Hukum dan Hak Asasi Manusia Republik Indonesia dengan Surat Nomor AHU-AH. 01.09-0134690 tanggal 5 Juli 2023 dan didaftarkan dalam Daftar Perseroan Nomor AHU-0125368.AH.01.11.Tahun 2023 tanggal 5 Juli 2023. Sedangkan susunan Direksi sesuai dengan Akta Nomor 81 tanggal 30 Juni 2025, yang dibuat di hadapan Fathiah Helmi,SH, notaris di Jakarta, yang telah diterima dan dicatat di dalam Sistem Administrasi Badan Hukum Kementerian Hukum dan Hak Asasi Manusia Republik Indonesia dengan Surat No. AHU- AH.01.09-0305669 tanggal 2 Juli 2025.

PT Panin Asset Management telah memperoleh izin usaha sebagai Manajer Investasi dari otoritas Pasar Modal dengan Surat Keputusan Nomor: KEP-06/BL/MI/2011 tanggal 18 Agustus 2011.

Susunan Anggota Direksi dan Dewan Komisaris Manajer Investasi:

Susunan anggota Direksi dan Dewan Komisaris Manajer Investasi pada saat Prospektus ini diterbitkan adalah sebagai berikut:

Direksi

Presiden Direktur : Ridwan Soetedja
Direktur : Winston S.A Sual
Direktur : Rudyanto

Dewan Komisaris

Presiden Komisaris : Jamilah Mawira Sungkar
Komisaris : Poppy Susanti Dharsono
Komisaris Independen : Li Kwong Wing

3.2. PENGALAMAN MANAJER INVESTASI

PT Panin Asset Management sebagai Manajer Investasi hingga saat ini telah mengelola 50 Reksa Dana yaitu:

1. Panin Dana Maksima
2. Panin Dana Prima
3. Panin Dana Syariah Saham
4. Panin Dana Ultima
5. Panin Dana Teladan
6. Panin Dana Infrastruktur Bertumbuh
7. Panin Beta One
8. Panin IDX-30 Kelas A
9. Panin IDX-30 Kelas B
10. Panin IDX-30 Kelas C
11. Panin Sri- Kehati Kelas A
12. Panin Sri- Kehati Kelas B
13. Panin Global Sharia Equity Fund
14. Panin Dana US Dollar
15. Panin Dana Syariah Berimbang
16. Panin Dana Prioritas
17. Panin Dana Bersama
18. Panin Dana Bersama Plus

19. Panin Dana Unggulan
20. Panin Prioritas Sehat Kelas A
21. Panin Priorsitas Sehat Kelas B
22. Panin Dana Utama Plus 2
23. Panin Dana Gebyar Indonesia II
24. Panin Dana Pendapatan Berkala
25. Panin Dana Pendapatan Utama
26. Panin Dana Likuid Syariah
27. Panin Dana Likuid
28. Panin Dana Likuid US Dollar
29. Panin Dana Obligasi Bersama
30. Panin Dana Obligasi Bersama Tiga
31. Panin Dana Berdedikasi
32. Panin Dana Berkembang
33. Panin Dana Berimbang
34. Panin Dana Berimbang Dua
35. Terproteksi Panin 26
36. Terproteksi Panin 32
37. Terproteksi Panin 33
38. Terproteksi Panin 34
39. Terproteksi Panin 35
40. Terproteksi Panin 36
41. Terproteksi Panin 37
42. Terproteksi Panin 38
43. Terproteksi Panin 39
44. Terproteksi Panin 40
45. Terproteksi Panin 41
46. Terproteksi Panin 42
47. Terproteksi Panin 43
48. Terproteksi Panin 44
49. Terproteksi Panin SDG1
50. Panin ETF IDX30 Dinamis

dengan total dana kelolaan sampai Februari 2026 adalah lebih dari Rp 16 Triliun

3.3. PIHAK YANG TERAFILIASI DENGAN MANAJER INVESTASI

Pihak-pihak yang terafiliasi dengan Manajer Investasi adalah :

1. PT Bank Pan Indonesia Tbk;
2. PT Panin Sekuritas Tbk;
3. PT Panin Da-ichi Life;
4. PT Clipan Finance Tbk;
5. PT Bank Panin Dubai Syariah Tbk;
6. PT Panin Financial Tbk; dan
7. PT Paninvest Tbk.

BAB IV

BANK KUSTODIAN

4.1. KETERANGAN SINGKAT MENGENAI BANK KUSTODIAN

Bank Kustodian ini bernama "PT Bank Central Asia Tbk" yang pada saat didirikan bernama "N.V. Perseroan Dagang dan Industrie Semarang Knitting Factory" berdasarkan Akta Nomor 38 tanggal 10 Agustus 1955 dibuat di hadapan Raden Mas Soeprpto, wakil Notaris di Semarang, dan telah mendapatkan pengesahan dari Menteri Kehakiman Republik Indonesia dengan penetapan Nomor J.A. 5/89/19 tanggal 10 Oktober 1955 dan telah didaftarkan dalam buku register di Kepaniteraan Pengadilan Negeri Semarang Nomor 390 tanggal 21 Oktober 1955 serta dimuat dalam Berita Negara Republik Indonesia Nomor 62 tanggal 3 Agustus 1956 Tambahan Berita Negara Republik Indonesia Nomor 595. Anggaran Dasar PT Bank Central Asia Tbk telah beberapa kali mengalami perubahan, dan perubahan serta pernyataan kembali terhadap seluruh anggaran dasarnya sebagaimana ternyata dalam akta tertanggal 24 Agustus 2020 Nomor 145, dibuat dihadapan Christina Dwi Utami, Sarjana Hukum, Magister Humaniora, Magister Kenotariatan, Notaris di Kota Administrasi Jakarta Barat, yang pemberitahuan perubahan anggaran dasarnya telah diterima dan dicatat di dalam Sistem Administrasi Badan Hukum Kementerian Hukum dan Hak Asasi Manusia Republik Indonesia sesuai dengan suratnya tertanggal 8 September 2020 Nomor AHU-AH.01.03-0383825 dan perubahan anggaran dasar terakhir sebagaimana ternyata dalam akta tertanggal 27 September 2021 Nomor 218, dibuat dihadapan Christina Dwi Utami, Sarjana Hukum, Magister Humaniora, Magister Kenotariatan, Notaris di Kota Administrasi Jakarta Barat, yang pemberitahuan perubahan anggaran dasarnya telah diterima dan dicatat di dalam Sistem Administrasi Badan Hukum Kementerian Hukum dan Hak Asasi Manusia Republik Indonesia sesuai dengan suratnya tertanggal 27 September 2021 Nomor AHU-AH.01.03-0453543.

PT Bank Central Asia Tbk memperoleh persetujuan sebagai Bank Kustodian di bidang pasar modal berdasarkan Surat Keputusan Ketua Badan Pengawas Pasar Modal Nomor : KEP-148/PM/1991 tanggal 13 November 1991 tentang Persetujuan Sebagai Tempat Penitipan Harta di Pasar Modal kepada PT Bank Central Asia.

4.2. PENGALAMAN BANK KUSTODIAN

PT Bank Central Asia Tbk, memperoleh persetujuan sebagai Bank Kustodian pada tanggal 13 November 1991. PT Bank Central Asia selaku Bank Kustodian telah memberikan berbagai pelayanan kepada depositor, baik lokal maupun luar negeri. Pelayanan yang telah diberikan oleh PT Bank Central Asia Tbk selaku Bank Kustodian berupa penitipan atas saham, obligasi, warrant, hak Memesan Efek Terlebih Dahulu, Sertifikat Bank Indonesia (SBI), Surat Utang Negara (SUN), bilyet deposito, dan surat pengakuan utang.

Untuk memenuhi kebutuhan transaksi SBI dan SUN, PT Bank Central Asia Tbk selaku Bank Kustodian telah memperoleh izin dari Bank Indonesia sebagai Sub Registry untuk penatausahaan SUN dengan keputusan Bank Indonesia No. 2/277/DPM tanggal 12 September 2000. BCA Kustodian juga sudah menjadi Sub Registry untuk penatausahaan SBI sejak November 2002 sesuai dengan surat keputusan Bank Indonesia No. 4/510/DPM pada tanggal 19 November 2002.

4.3. PIHAK YANG TERAFILIASI DENGAN BANK KUSTODIAN

Pihak-pihak yang merupakan anak perusahaan dari PT Bank Central Asia, Tbk. sebagai Bank Kustodian adalah:

1. PT BCA Finance
2. PT Bank BCA Syariah
3. PT BCA Sekuritas
4. PT Asuransi Umum BCA
5. PT Central Capital Ventura
6. PT Asuransi Jiwa BCA
7. PT Bank Digital BCA

BAB V

TUJUAN INVESTASI, KEBIJAKAN INVESTASI, PEMBATASAN INVESTASI, KEBIJAKAN PEMBAGIAN HASIL INVESTASI

Dengan memperhatikan peraturan perundangan yang berlaku, dan ketentuan-ketentuan lain dalam Kontrak Investasi Kolektif REKSA DANA SAHAM PANIN DANA BERKEMBANG, maka Tujuan Investasi, Kebijakan Investasi, Pembatasan Investasi, dan Kebijakan Pembagian Hasil Investasi REKSA DANA SAHAM PANIN DANA BERKEMBANG adalah sebagai berikut:

5.1. TUJUAN INVESTASI

REKSA DANA SAHAM PANIN DANA BERKEMBANG bertujuan untuk menghasilkan nilai investasi yang optimal dalam jangka panjang melalui penempatan utamanya pada Efek Bersifat Ekuitas.

5.2. KEBIJAKAN INVESTASI

REKSA DANA SAHAM PANIN DANA BERKEMBANG akan melakukan investasi dengan komposisi portofolio investasi:

- a. minimum 80% (delapan puluh persen) dan maksimum sebesar 100% (seratus persen) dari Nilai Aktiva Bersih pada Efek bersifat ekuitas; dan
- b. minimum 0% (nol persen) dan maksimum 20% (dua puluh persen) dari Nilai Aktiva Bersih pada Efek Bersifat Utang dan/atau instrumen pasar uang dalam negeri dan/atau deposito;

Sesuai peraturan perundang-undangan yang berlaku di Indonesia.

Efek bersifat ekuitas sebagaimana dimaksud dalam angka 5.2. huruf a di atas meliputi:

- a. Efek bersifat ekuitas yang ditawarkan melalui Penawaran Umum dan/atau diperdagangkan di Bursa Efek di dalam maupun di luar negeri;
- b. Unit Penyertaan Dana Investasi Real Estat berbentuk Kontrak Investasi Kolektif yang ditawarkan melalui Penawaran Umum dan/atau ditawarkan tidak melalui Penawaran Umum; dan/atau
- c. Efek bersifat ekuitas lainnya yang ditetapkan oleh OJK di kemudian hari

Efek Bersifat Utang sebagaimana dimaksud dalam angka 5.2. huruf b di atas meliputi:

- a. Efek Bersifat Utang dan/atau Efek Syariah Berpendapatan Tetap yang ditawarkan melalui Penawaran Umum dan/atau diperdagangkan di dalam maupun di luar negeri;
- b. Efek Bersifat Utang dan/atau Efek Syariah Berpendapatan Tetap yang diterbitkan dan/atau dijamin oleh Pemerintah Republik Indonesia dan/atau yang diterbitkan oleh lembaga internasional dimana Pemerintah Republik Indonesia menjadi salah satu anggotanya;
- c. Efek Beragun Aset yang ditawarkan melalui Penawaran Umum dan/atau ditawarkan tidak melalui Penawaran Umum dan sudah mendapat peringkat dari Perusahaan Pemeringkat Efek yang terdaftar di OJK;
- d. Efek Bersifat Utang dan/atau Efek Syariah Berpendapatan Tetap yang ditawarkan tidak melalui Penawaran Umum dan telah mendapat peringkat dari Perusahaan Pemeringkat Efek yang terdaftar di OJK dan masuk dalam kategori layak investasi (investment grade); dan/atau
- e. Efek Bersifat Utang dan/atau Efek Syariah Berpendapatan Tetap lainnya yang ditetapkan oleh OJK di kemudian hari.

Manajer Investasi dapat mengalokasikan kekayaan REKSA DANA SAHAM PANIN DANA BERKEMBANG pada kas dan/atau setara kas hanya dalam rangka pengelolaan risiko investasi portofolio yang bersifat sementara, penyelesaian transaksi Efek, pemenuhan kewajiban pembayaran kepada Pemegang Unit Penyertaan dan biaya-biaya REKSA DANA SAHAM PANIN DANA BERKEMBANG berdasarkan Kontrak Investasi Kolektif REKSA DANA SAHAM PANIN DANA BERKEMBANG.

Kebijakan investasi sebagaimana disebutkan di atas wajib telah dipenuhi oleh Manajer Investasi paling lambat 150 (seratus lima puluh) Hari Bursa setelah efektifnya pernyataan pendaftaran REKSA DANA SAHAM PANIN DANA BERKEMBANG.

Manajer Investasi dilarang melakukan perubahan atas kebijakan investasi REKSA DANA SAHAM PANIN DANA BERKEMBANG tersebut di atas, kecuali dalam rangka:

- a. Penyesuaian terhadap peraturan baru dan/atau perubahan terhadap peraturan perundang-undangan; dan/atau
- b. Penyesuaian terhadap kondisi tertentu yang ditetapkan oleh Otoritas Jasa Keuangan

5.3. PEMBATASAN INVESTASI

Sesuai dengan POJK Tentang Reksa Dana Berbentuk Kontrak Investasi Kolektif dalam melaksanakan pengelolaan REKSA DANA SAHAM PANIN DANA BERKEMBANG, Manajer Investasi dilarang melakukan tindakan-tindakan yang menyebabkan PANIN DANA BERKEMBANG:

- a. memiliki Efek yang diperdagangkan di Bursa Efek luar negeri yang informasinya tidak dapat diakses dari Indonesia melalui media massa atau situs web;
- b. Memiliki Efek yang diterbitkan oleh 1 (satu) perusahaan berbadan hukum Indonesia atau berbadan hukum asing yang diperdagangkan di Bursa Efek luar negeri lebih dari 5% (lima persen) dari modal disetor perusahaan dimaksud atau lebih dari 10% (sepuluh persen) dari Nilai Aktiva Bersih REKSA DANA SAHAM PANIN DANA BERKEMBANG pada setiap saat;
- c. memiliki Efek bersifat ekuitas yang diterbitkan oleh perusahaan yang telah mencatatkan Efek-nya pada Bursa Efek di Indonesia lebih dari 5% (lima persen) dari modal disetor perusahaan dimaksud;
- d. memiliki Efek yang diterbitkan oleh 1 (satu) Pihak lebih dari 10% (sepuluh persen) dari Nilai Aktiva Bersih Reksa Dana pada setiap saat, kecuali;
 - 1) Sertifikat Bank Indonesia;
 - 2) Efek yang diterbitkan dan/atau dijamin oleh Pemerintah Republik Indonesia; dan/atau
 - 3) Efek yang diterbitkan oleh lembaga keuangan internasional dimana Pemerintah Republik Indonesia menjadi salah satu anggotanya.
- e. memiliki efek derivatif
 - 1) yang ditransaksikan di luar Bursa Efek dengan 1 (satu) pihak Lembaga Jasa Keuangan dengan nilai eksposur lebih dari 10% (sepuluh persen) dari Nilai Aktiva Bersih Reksa Dana pada setiap saat; dan
 - 2) dengan nilai eksposur global bersih lebih dari 20% (dua puluh persen) dari Nilai Aktiva Bersih Reksa Dana pada setiap saat;
- f. memiliki Efek Beragun Aset yang ditawarkan melalui Penawaran Umum lebih dari 20% (dua puluh persen) dari Nilai Aktiva Bersih Reksa Dana pada setiap saat dengan ketentuan setiap seri Efek Beragun Aset tidak lebih dari 10% (sepuluh persen) dari Nilai Aktiva Bersih Reksa Dana pada setiap saat;
- g. memiliki Efek Bersifat Utang, Efek Syariah berpendapatan tetap, Efek Beragun Aset, dan/atau Unit Penyertaan Dana Investasi Real Estat yang ditawarkan tidak melalui Penawaran Umum yang diterbitkan oleh 1 (satu) Pihak lebih dari 5% (lima persen) dari Nilai Aktiva Bersih Reksa Dana pada setiap saat atau secara keseluruhan lebih dari 15% (lima belas persen) dari Nilai Aktiva Bersih Reksa Dana pada setiap saat, kecuali yang diterbitkan oleh Pemerintah Republik Indonesia dan/atau Pemerintah Daerah;
- h. memiliki Unit Penyertaan suatu Dana Investasi Real Estat berbentuk Kontrak Investasi Kolektif yang ditawarkan melalui Penawaran Umum lebih dari 20% (dua puluh persen) dari Nilai Aktiva Bersih Reksa Dana pada setiap saat dengan ketentuan setiap Dana Investasi Real Estat tidak lebih dari 10% (sepuluh persen) dari Nilai Aktiva Bersih Reksa Dana pada setiap saat;
- i. memiliki Unit Penyertaan Dana Investasi Real Estat berbentuk Kontrak Investasi Kolektif, jika Dana Investasi Real Estat berbentuk Kontrak Investasi Kolektif tersebut dan Reksa Dana berbentuk Kontrak Investasi Kolektif dikelola oleh Manajer Investasi yang sama;
- j. memiliki Portofolio Efek berupa Efek yang diterbitkan oleh Pihak yang terafiliasi dengan Manajer Investasi lebih dari 20% (dua puluh persen) dari Nilai Aktiva Bersih Reksa Dana pada setiap saat, kecuali hubungan Afiliasi yang terjadi karena kepemilikan atau penyertaan modal Pemerintah Republik Indonesia;
- k. memiliki Efek yang diterbitkan oleh pemegang Unit Penyertaan dan/atau Pihak terafiliasi dari pemegang Unit Penyertaan berdasarkan komitmen yang telah disepakati oleh Manajer Investasi dengan pemegang Unit Penyertaan dan/atau Pihak terafiliasi dari pemegang Unit Penyertaan;
- l. membeli Efek dari calon atau pemegang Unit Penyertaan dan/atau Pihak terafiliasi dari calon atau pemegang Unit Penyertaan kecuali dilakukan pada harga pasar wajar;
- m. terlibat dalam kegiatan selain dari investasi, investasi kembali, atau perdagangan Efek sebagaimana dimaksud dalam POJK Tentang Reksa Dana Berbentuk Kontrak Investasi Kolektif;
- n. terlibat dalam penjualan Efek yang belum dimiliki (short sale);
- o. terlibat dalam transaksi marjin;
- p. menerima pinjaman secara langsung termasuk melakukan penerbitan obligasi atau Efek Bersifat Utang lainnya, kecuali pinjaman jangka pendek dengan jangka waktu paling lama 1 (satu) bulan dalam rangka pemenuhan transaksi pembelian kembali dan/atau pelunasan paling banyak 10% (sepuluh persen) dari nilai portofolio Reksa Dana pada saat terjadinya pinjaman;
- q. memberikan pinjaman secara langsung, kecuali pembelian obligasi, Efek Bersifat Utang lainnya, dan/atau penyimpanan dana di bank;
- r. membeli Efek yang sedang ditawarkan dalam Penawaran Umum, jika Penjamin Emisi Efek dari Penawaran Umum tersebut adalah Perusahaan Efek yang merupakan Manajer Investasi itu sendiri atau Afiliasi dari Manajer Investasi tersebut, kecuali:
 - 1) Efek Bersifat Utang yang ditawarkan mendapat peringkat layak investasi; dan/atau
 - 2) terjadi kelebihan permintaan beli dari Efek yang ditawarkan.

- Larangan membeli Efek yang sedang ditawarkan dalam Penawaran Umum dari Afiliasi Manajer Investasi tersebut tidak berlaku jika hubungan Afiliasi tersebut terjadi karena kepemilikan atau penyertaan modal Pemerintah Republik Indonesia;
- s. terlibat dalam transaksi bersama atau kontrak bagi hasil dengan Manajer Investasi itu sendiri atau Afiliasi dari Manajer Investasi dimaksud;
 - t. Membeli Efek Beragunan Aset, jika:
 - 1) Efek Beragunan Aset tersebut dan REKSA DANA SAHAM PANIN DANA BERKEMBANG berbentuk kontrak investasi kolektif dimaksud dikelola oleh Manajer Investasi yang sama; dan/atau
 - 2) Manajer Investasi REKSA DANA SAHAM PANIN DANA BERKEMBANG berbentuk Kontrak Investasi Kolektif terafiliasi dengan kreditur awal Efek Beragunan Aset, kecuali hubungan Afiliasi tersebut terjadi karena kepemilikan atau penyertaan modal Pemerintah;
 - u. terlibat dalam transaksi penjualan Efek dengan janji membeli kembali dan pembelian Efek dengan janji menjual kembali.

Larangan tersebut di atas didasarkan pada peraturan yang berlaku saat Kontrak ini dibuat, yang mana dapat berubah sewaktu-waktu sesuai dengan kebijakan yang ditetapkan oleh Pemerintah di bidang Pasar Modal dan surat persetujuan lain yang dikeluarkan oleh OJK berkaitan dengan pengelolaan Reksa Dana berbentuk Kontrak Investasi Kolektif.

Pembatasan investasi tersebut di atas merupakan kutipan dari peraturan yang berlaku. Sesuai dengan kebijakan investasinya, REKSA DANA SAHAM PANIN DANA BERKEMBANG tidak akan berinvestasi pada Efek luar negeri.

5.4. KEBIJAKAN PEMBAGIAN HASIL INVESTASI

Hasil investasi yang diperoleh REKSA DANA SAHAM PANIN DANA BERKEMBANG dari dana yang diinvestasikan (jika ada), akan dibukukan kembali ke dalam REKSA DANA SAHAM PANIN DANA BERKEMBANG sehingga selanjutnya akan meningkatkan Nilai Aktiva Bersih REKSA DANA SAHAM PANIN DANA BERKEMBANG.

Sesuai dengan kebijakan Manajer Investasi dengan tidak mengabaikan pencapaian tujuan investasi jangka panjang, Manajer Investasi dapat membagikan hasil investasi yang telah dibukukan ke dalam REKSA DANA SAHAM PANIN DANA BERKEMBANG tersebut dalam bentuk tunai atau Unit Penyertaan. Pembagian hasil investasi dalam bentuk tunai atau Unit Penyertaan, jika ada, akan diinformasikan secara tertulis terlebih dahulu kepada Pemegang Unit Penyertaan dan dilakukan secara konsisten. Pembagian hasil investasi tersebut di atas, akan menyebabkan Nilai Aktiva Bersih per Unit Penyertaan menjadi terkoreksi.

Pembayaran dana pembagian hasil investasi berupa uang tunai tersebut (jika ada) akan dilakukan melalui pemindahbukuan/transfer dalam mata uang Rupiah ke rekening yang terdaftar atas nama Pemegang Unit Penyertaan. Semua biaya bank termasuk biaya pemindahbukuan/transfer sehubungan dengan pembayaran pembagian hasil investasi secara tunai tersebut (jika ada) menjadi beban Pemegang Unit Penyertaan.

BAB VI

METODE PENGHITUNGAN NILAI PASAR WAJAR DARI EFEK DALAM PORTOFOLIO REKSA DANA SAHAM PANIN DANA BERKEMBANG

Metode penghitungan nilai pasar wajar Efek dalam portofolio REKSA DANA SAHAM PANIN DANA BERKEMBANG yang digunakan oleh Manajer Investasi adalah sesuai dengan Peraturan BAPEPAM dan LK Nomor IV.C.2 dan POJK Tentang Reksa Dana Berbentuk Kontrak Investasi Kolektif.

Peraturan BAPEPAM dan LK Nomor IV.C.2 dan POJK Tentang Reksa Dana Berbentuk Kontrak Investasi Kolektif, dan Surat OJK No. S-126/PM.21/2016 tertanggal 11 April 2016, memuat antara lain ketentuan sebagai berikut:

1. Nilai Pasar Wajar dari Efek dalam portofolio Reksa Dana yang diperdagangkan di dalam negeri wajib dihitung dan disampaikan oleh Manajer Investasi kepada Bank Kustodian paling lambat pukul 17.00 WIB (tujuh belas Waktu Indonesia Barat) setiap Hari Bursa dan Nilai Pasar Wajar dalam portofolio Reksa Dana yang diperdagangkan di luar negeri wajib dihitung dan disampaikan oleh Manajer Investasi kepada Bank Kustodian paling lambat pukul 10.00 WIB hari bursa berikutnya, dengan ketentuan sebagai berikut:
 - a. Penghitungan Nilai Pasar Wajar dari Efek yang aktif diperdagangkan di Bursa Efek menggunakan informasi harga perdagangan terakhir atas Efek tersebut di Bursa Efek;
 - b. Penghitungan Nilai Pasar Wajar dari:
 - 1) Efek yang diperdagangkan di luar Bursa Efek (*over the counter*);
 - 2) Efek yang tidak aktif diperdagangkan di Bursa Efek;
 - 3) Efek yang diperdagangkan dalam denominasi mata uang asing;
 - 4) Instrumen pasar uang dalam negeri, sebagaimana dimaksud dalam dan POJK Tentang Reksa Dana Berbentuk Kontrak Investasi Kolektif;
 - 5) Efek lain yang transaksinya wajib dilaporkan kepada Penerima Laporan Transaksi Efek sebagaimana dimaksud dalam Peraturan Otoritas Jasa Keuangan Nomor 22/POJK.04/2017 tanggal 21 Juni 2017 tentang Pelaporan Transaksi Efek;
 - 6) Efek lain yang berdasarkan keputusan OJK dapat menjadi Portofolio Efek Reksa Dana; dan/atau
 - 7) Efek dari perusahaan yang dinyatakan pailit atau kemungkinan besar akan pailit, atau gagal membayar pokok utang atau bunga dari Efek tersebut, menggunakan harga pasar wajar yang ditetapkan oleh LPHE sebagai harga acuan bagi Manajer Investasi.
 - c. Dalam hal harga perdagangan terakhir Efek di Bursa Efek tidak mencerminkan Nilai Pasar Wajar pada saat itu, penghitungan Nilai Pasar Wajar dari Efek tersebut menggunakan harga pasar wajar yang ditetapkan oleh LPHE sebagai harga acuan bagi Manajer Investasi.
 - d. Dalam hal LPHE tidak mengeluarkan harga pasar wajar terhadap Efek sebagaimana dimaksud dalam angka 2 huruf b butir 1) sampai dengan butir 6), dan angka 2 huruf c dari Peraturan BAPEPAM dan LK No. IV.C.2 ini, Manajer Investasi wajib menentukan Nilai Pasar Wajar dari Efek dengan itikad baik dan penuh tanggung jawab berdasarkan metode yang menggunakan asas konservatif dan diterapkan secara konsisten, dengan mempertimbangkan antara lain:
 - 1) harga perdagangan sebelumnya;
 - 2) harga perbandingan Efek sejenis; dan/atau
 - 3) kondisi fundamental dari penerbit Efek.
 - e. Dalam hal LPHE tidak mengeluarkan harga pasar wajar terhadap Efek dari perusahaan yang dinyatakan pailit atau kemungkinan besar akan pailit, atau gagal membayar pokok utang atau bunga dari Efek tersebut, sebagaimana dimaksud pada angka 2 huruf b butir 7) dari Peraturan BAPEPAM dan LK No. IV.C.2 ini, Manajer Investasi wajib menghitung Nilai Pasar Wajar dari Efek dengan itikad baik dan penuh tanggung jawab berdasarkan metode yang menggunakan asas konservatif dan diterapkan secara konsisten dengan mempertimbangkan:
 - 1) harga perdagangan terakhir Efek tersebut;
 - 2) kecenderungan harga Efek tersebut;
 - 3) tingkat bunga umum sejak perdagangan terakhir (jika berupa Efek bersifat utang);
 - 4) informasi material yang diumumkan mengenai Efek tersebut sejak perdagangan terakhir;
 - 5) perkiraan rasio pendapatan harga (*price earning ratio*), dibandingkan dengan rasio pendapatan harga untuk Efek sejenis (jika berupa saham);
 - 6) tingkat bunga pasar dari Efek sejenis pada saat tahun berjalan dengan peringkat kredit sejenis (jika berupa Efek bersifat utang); dan
 - 7) harga pasar terakhir dari Efek yang mendasari (jika berupa derivatif atas Efek).
 - f. Dalam hal Manajer Investasi menganggap bahwa harga pasar wajar yang ditetapkan LPHE tidak mencerminkan Nilai Pasar Wajar dari Efek dalam portofolio Reksa Dana yang wajib dibubarkan karena:
 - 1) diperintahkan oleh OJK sesuai peraturan perundang-undangan di bidang Pasar Modal; dan/atau
 - 2) total Nilai Aktiva Bersih kurang dari Rp. 10.000.000.000,00 (sepuluh miliar Rupiah) selama 120 (seratus dua puluh) Hari Bursa secara berturut-turut,Manajer Investasi dapat menghitung sendiri Nilai Pasar Wajar dari Efek tersebut dengan itikad baik dan penuh tanggung jawab berdasarkan metode yang menggunakan asas konservatif dan diterapkan secara konsisten.

- g. Nilai Pasar Wajar dari Efek dalam portofolio Reksa Dana yang diperdagangkan dalam denominasi mata uang yang berbeda dengan denominasi mata uang Reksa Dana tersebut, wajib dihitung dengan menggunakan kurs tengah Bank Indonesia.
2. Penghitungan Nilai Aktiva Bersih Reksa Dana, wajib menggunakan Nilai Pasar Wajar dari Efek yang ditentukan oleh Manajer Investasi.
 3. Dalam perhitungan Nilai Pasar Wajar Surat Berharga Negara yang menjadi Portofolio Efek Reksa Dana Manajer Investasi dapat menggunakan metode harga perolehan yang diamortisasi, sepanjang Surat Berharga Negara dimaksud untuk dimiliki dan tidak akan dialihkan sama dengan tanggal jatuh tempo (*hold to maturity*).
 4. Nilai Aktiva Bersih per saham atau Unit Penyertaan dihitung berdasarkan Nilai Aktiva Bersih pada akhir Hari Bursa yang bersangkutan, setelah penyelesaian pembukuan Reksa Dana dilaksanakan, tetapi tanpa memperhitungkan peningkatan atau penurunan kekayaan Reksa Dana karena permohonan pembelian dan/atau pelunasan yang diterima oleh Bank Kustodian pada hari yang sama.
- *) LPHE (Lembaga Penilaian Harga Efek) adalah Pihak yang telah memperoleh izin usaha dari OJK untuk melakukan penilaian harga Efek dalam rangka menetapkan harga pasar wajar, sebagaimana dimaksud dalam Peraturan Nomor V.C.3 yang merupakan Lampiran Keputusan Ketua BAPEPAM dan LK Nomor Kep-183/BL/2009 tanggal 30 Juni 2009 tentang Lembaga Penilaian Harga Efek.

Manajer Investasi dan Bank Kustodian akan memenuhi ketentuan dalam Peraturan BAPEPAM dan LK Nomor IV.C.2 dan POJK Tentang Reksa Dana Berbentuk Kontrak Investasi Kolektif tersebut di atas, dengan tetap memperhatikan peraturan, kebijakan dan persetujuan OJK yang mungkin dikeluarkan atau diperoleh kemudian setelah dibuatnya Prospektus ini.

BAB VII

PERPAJAKAN

Berdasarkan Peraturan Perpajakan yang berlaku, penerapan Pajak Penghasilan (PPH) atas pendapatan Reksa Dana yang berbentuk Kontrak Investasi Kolektif, adalah sebagai berikut:

	No. Uraian	Perlakuan PPh	Dasar Hukum
A.	Penghasilan Reksa Dana yang berasal dari:		
	a. Pembagian uang tunai (dividen)	Bukan Objek Pajak *	Pasal 4 (3) huruf f angka 1 butir b) UU PPh dan Pasal 9 PP Nomor 55 Tahun 2022.
	b. Bunga Obligasi	PPH Final**	Pasal 4 (2) dan Pasal 17 (7) UU PPh dan Pasal 2 PP Nomor 91 Tahun 2021.
	c. Capital gain/diskonto obligasi	PPH Final**	Pasal 4 (2) dan Pasal 17 (7) UU PPh dan Pasal 2 PP Nomor 91 Tahun 2021.
	d. Bunga Deposito dan diskonto Sertifikat Bank Indonesia	PPH Final 20%	Pasal 4 (2) huruf a UU PPh, Pasal 2 huruf c PP Nomor 123 tahun 2015 <i>jo.</i> Pasal 5 ayat (1) huruf c Peraturan Menteri Keuangan R.I. Nomor 212/PMK.03/2018.
	e. Capital Gain Saham di Bursa	PPH Final 0,1%	Pasal 4 (2) huruf c UU PPh dan Pasal 1 (1) PP Nomor 41 Tahun 1994 <i>jo.</i> Pasal 1 PP Nomor 14 Tahun 1997.
	f. Commercial Paper dan surat utang lainnya	PPH tarif umum	Pasal 4 (1) UU PPh.
B.	Bagian Laba yang diterima oleh Pemegang Unit Penyertaan Kontrak Investasi Kolektif	Bukan Objek PPh	Pasal 4 (3) huruf i UU PPh.

* Merujuk pada:

- Rujukan kepada Undang-Undang Nomor 7 Tahun 1983 tentang Pajak Penghasilan sebagaimana yang terakhir diubah dengan Pasal 3 Undang-Undang Nomor 7 Tahun 2021 tentang Harmonisasi Peraturan Perpajakan ("Undang-Undang PPh");
- Pasal 4 ayat (3) huruf f angka 1 butir b) Undang-Undang Nomor 7 Tahun 1983 tentang Pajak Penghasilan sebagaimana yang terakhir diubah dengan Pasal 3 Undang-Undang Nomor 7 Tahun 2021 tentang Harmonisasi Peraturan Perpajakan, dividen yang berasal dari dalam negeri yang diterima atau diperoleh Wajib Pajak badan dalam negeri dikecualikan dari objek pajak;
- Pasal 9 PP No. 55 Tahun 2022 tentang Penyesuaian Peraturan di Bidang Pajak Penghasilan, pengecualian penghasilan berupa dividen dari objek Pajak Penghasilan sebagaimana dimaksud dalam Pasal 4 ayat (3) huruf f angka 1 Undang-Undang PPh berlaku untuk dividen yang diterima atau diperoleh oleh Wajib Pajak badan dalam negeri sejak diundangkannya Undang-Undang Nomor 7 Tahun 2021 tentang Harmonisasi Peraturan Perpajakan; dan
- Pasal 2A ayat (5) PP Penghitungan Penghasilan Kena Pajak, dividen yang berasal dari dalam negeri yang diterima atau diperoleh Wajib Pajak badan dalam negeri sebagaimana dimaksud dalam Pasal 4 ayat (3) huruf f angka 1 butir b) Undang-Undang PPh, tidak dipotong Pajak Penghasilan.

** Sesuai dengan Peraturan Pemerintah R.I. Nomor 91 Tahun 2021 ("PP Nomor 91 Tahun 2021"), tarif pajak penghasilan bersifat final atas penghasilan bunga obligasi/diskonto obligasi yang diterima atau diperoleh wajib pajak dalam negeri dan bentuk usaha tetap sebesar 10% (sepuluh persen) dari dasar pengenaan pajak penghasilan.

Ketentuan perpajakan di atas berlaku untuk Efek yang diterbitkan dan/atau diperdagangkan serta memenuhi kualifikasi sebagai Efek dalam negeri. Untuk Efek yang diterbitkan dan/atau diperdagangkan serta memenuhi kualifikasi sebagai Efek luar negeri maka dapat berlaku ketentuan perpajakan negara dimana Efek tersebut diterbitkan dan/atau diperdagangkan termasuk ketentuan lain terkait perpajakan yang dibuat antara Indonesia dan negara tersebut (jika ada) dan berlaku ketentuan pajak penghasilan sebagaimana diatur dalam Undang-Undang PPh.

Informasi perpajakan tersebut di atas dibuat oleh Manajer Investasi berdasarkan pengetahuan dan pengertian dari Manajer Investasi atas peraturan perpajakan yang ada sampai dengan Prospektus ini dibuat. Adanya perubahan atau perbedaan interpretasi atas peraturan perpajakan yang berlaku, dapat memberikan dampak negatif bagi REKSA DANA PANIN DANA BERKEMBANG dan/atau menyebabkan proteksi tidak tercapai.

Bagi calon Pemegang Unit Penyertaan asing disarankan untuk berkonsultasi dengan penasihat perpajakan mengenai perlakuan pajak investasi sebelum membeli Unit Penyertaan REKSA DANA PANIN DANA BERKEMBANG. Sesuai peraturan perundang-undangan di bidang perpajakan yang berlaku pada saat Prospektus ini dibuat, bagian laba termasuk penjualan kembali (redemption) Unit Penyertaan yang diterima Pemegang Unit Penyertaan dikecualikan sebagai objek Pajak Penghasilan (PPh).

Dalam hal terdapat pajak yang harus dibayar oleh calon Pemegang Unit Penyertaan sesuai peraturan perundang-undangan di bidang perpajakan yang berlaku, pemberitahuan kepada calon Pemegang Unit Penyertaan tentang pajak yang harus dibayar tersebut akan dilakukan dengan mengirimkan surat tercatat kepada calon Pemegang Unit Penyertaan segera setelah Manajer Investasi mengetahui adanya pajak tersebut yang harus dibayar oleh calon Pemegang Unit Penyertaan.

- Kewajiban mengenai pajak yang harus dibayar oleh Pemegang Unit Penyertaan merupakan kewajiban pribadi dari Pemegang Unit Penyertaan.

Kondisi yang harus diperhatikan oleh Calon Pemegang Unit Penyertaan:

Walaupun Manajer Investasi telah mengambil langkah yang dianggap perlu agar REKSA DANA PANIN DANA BERKEMBANG sesuai dengan peraturan perpajakan yang berlaku dan telah memperoleh nasehat dari penasihat perpajakan, perubahan atas peraturan perpajakan dan/atau interpretasi yang berbeda dari peraturan perpajakan yang berlaku dapat memberikan dampak material yang merugikan REKSA DANA PANIN DANA BERKEMBANG, pendapatan Pemegang Unit Penyertaan setelah dikenakan pajak, tingkat proteksi atas modal.

Dalam hal terdapat pajak yang harus dibayar oleh Pemegang Unit Penyertaan sesuai peraturan perundang-undangan di bidang perpajakan yang berlaku, pemberitahuan kepada Pemegang Unit Penyertaan tentang pajak yang harus dibayar tersebut akan dilakukan dengan mengirimkan surat tercatat kepada calon Pemegang Unit Penyertaan segera setelah Manajer Investasi mengetahui adanya pajak tersebut yang harus dibayar oleh calon Pemegang Unit Penyertaan.

Apabila kondisi di atas terjadi, Manajer Investasi dapat melakukan Pelunasan Lebih Awal Yang Mengakibatkan Tidak Berlakunya Mekanisme Proteksi. Bila Pelunasan Lebih Awal terjadi Yang Mengakibatkan Tidak Berlakunya Mekanisme Proteksi, Pemegang Unit Penyertaan dapat menerima nilai pelunasan bersih secara material lebih rendah dari pada Pokok Investasi.

BAB VIII

MANFAAT INVESTASI DAN FAKTOR-FAKTOR RISIKO YANG UTAMA

8.1. PEMEGANG UNIT PENYERTAAN PANIN DANA BERKEMBANG DAPAT MEMPEROLEH MANFAAT INVESTASI SEBAGAI BERIKUT

- a. **Pengelolaan secara profesional**
PANIN DANA BERKEMBANG dikelola oleh PT Panin Asset Management yang bertindak sebagai manajer investasi yang terdaftar (*certified*) dan berpengalaman sehingga pengelolaan investasi PANIN DANA BERKEMBANG dilakukan secara sistematis dan profesional dalam hal mikro dan makro ekonomi, pemilihan kelas aset, instrumen, counterparty, penentuan jangka waktu penempatan, tujuan investasi, diversifikasi investasi serta administrasinya.
- b. **Diversifikasi Investasi**
Investor menempatkan dananya di Reksa Dana yang merupakan kumpulan dana dari banyak investor sehingga dapat mendapatkan manfaat diversifikasi yang optimal. Diversifikasi investasi Reksa Dana adalah penyebaran investasi dengan tujuan untuk mengurangi risiko investasi dan menggunakan kesempatan untuk memperoleh hasil investasi yang menguntungkan.
- c. **Likuiditas**
Likuiditas Reksa Dana terjamin karena setiap Pemegang Unit Penyertaan Reksa Dana dapat mencairkan kembali investasinya setiap saat. Hak pencairan yang ditawarkan ini memberikan keleluasaan bagi Pemegang Unit Penyertaan untuk mengatur kebutuhan keuangannya, atau untuk menghentikan investasinya di Reksa Dana.
- d. **Kemudahan Investasi**
Reksa Dana menawarkan banyak kemudahan, karena investor diberikan pilihan investasi dengan strategi yang beragam, serta ditunjang oleh berbagai layanan pengelolaan investasi yang profesional. Layanan-layanan tersebut antara lain pemberian informasi tentang portofolio investor, kemudahan transaksi baik secara langsung maupun melalui sarana telekomunikasi, sistem administrasi yang teratur, analisa portofolio Reksa Dana dan analisa emiten.
- e. **Fleksibilitas Investasi**
Pemegang Unit Penyertaan diberikan keleluasaan untuk menanamkan uangnya ke dalam suatu portofolio, dan kemudian keluar dari portofolio tersebut untuk menginvestasikan uangnya dalam portofolio yang lain, yang dipandang lebih sesuai dengan tujuan dan sasaran investasinya. Keleluasaan ini tidak dapat diperoleh dalam investasi langsung di Pasar Modal, karena Pemegang Unit Penyertaan harus menjual portofolionya terlebih dahulu, untuk kemudian melakukan investasi dalam portofolio yang diinginkan. Proses tersebut mungkin tidak bisa dijalankan dengan cepat, terutama dalam kondisi Pasar Modal yang tidak likuid.
- f. **Transparansi**
Reksa Dana ditawarkan melalui Penawaran Umum (*public offering*) sehingga harus sesuai dengan peraturan yang ditetapkan oleh OJK sebagai badan pengawas di pasar modal dan semua produknya di Indonesia. Reksa Dana memberikan informasi yang transparan kepada publik mengenai komposisi aset dan instrumen portofolio investasi, risiko yang dihadapi, biaya-biaya yang timbul. Selain itu untuk proses pembukaan dilakukan oleh pihak independen selain Manajer Investasi yaitu Bank Kustodian dan wajib untuk diperiksa oleh Akuntan Publik yang terdaftar di OJK.

8.2. FAKTOR-FAKTOR RISIKO INVESTASI YANG UTAMA DALAM PANIN DANA BERKEMBANG

- a. **Risiko Berkurangnya Nilai Aktiva Bersih Setiap Unit Penyertaan**
Nilai setiap Unit Penyertaan PANIN DANA BERKEMBANG dapat berubah akibat kenaikan atau penurunan Nilai Aktiva Bersih PANIN DANA BERKEMBANG yang bersangkutan. Terjadinya penurunan Nilai Aktiva Bersih setiap Unit Penyertaan dapat disebabkan antara lain oleh perubahan harga efek dalam portofolio.
- b. **Risiko Perubahan Kondisi Ekonomi dan Politik**
Sistem ekonomi terbuka yang dianut oleh Indonesia dapat dipengaruhi oleh perkembangan ekonomi internasional, selain juga perkembangan politik di di dalam dan luar negeri. Perubahan yang terjadi dapat mempengaruhi kinerja perusahaan-perusahaan di Indonesia, termasuk yang tercatat di Bursa Efek Indonesia maupun perusahaan yang menerbitkan Efek bersifat ekuitas, Efek Bersifat Utang dan instrumen pasar uang dalam negeri, yang pada gilirannya dapat berdampak pada nilai efek yang diterbitkan perusahaan tersebut.
- c. **Risiko Likuiditas**

Kemampuan Manajer Investasi untuk membeli kembali Unit Penyertaan dari pemegang Unit Penyertaan tergantung pada likuiditas dari portofolio REKSA DANA SAHAM PANIN DANA BERKEMBANG atau kemampuan dari Manajer Investasi untuk membeli kembali dengan menyediakan uang tunai dengan segera.

d. **Risiko Pembubaran dan likuidasi**

Dalam hal (i) diperintahkan oleh OJK; dan (ii) Nilai Aktiva Bersih REKSA DANA SAHAM PANIN DANA BERKEMBANG menjadi kurang dari Rp. 10.000.000.000,- (sepuluh miliar Rupiah) selama 120 (seratus dua puluh) Hari Bursa berturut-turut, maka sesuai dengan ketentuan POJK Tentang Reksa Dana Berbentuk Kontrak Investasi Kolektif Pasal 45 huruf c dan d serta pasal 28.1 butir (ii) dan (iii) dari Kontrak Investasi Kolektif REKSA DANA SAHAM PANIN DANA BERKEMBANG, Manajer Investasi akan melakukan pembubaran dan likuidasi, sehingga hal ini akan mempengaruhi hasil investasi REKSA DANA SAHAM PANIN DANA BERKEMBANG.

e. **Risiko Wanprestasi**

Dalam kondisi luar biasa, penerbit surat berharga dimana PANIN DANA BERKEMBANG berinvestasi pada Efek yang diterbitkannya dapat mengalami kesulitan keuangan yang berakhir pada kondisi wanprestasi dalam memenuhi kewajibannya. Hal ini akan mempengaruhi hasil investasi dari Reksa Dana yang dikelola oleh Manajer Investasi.

f. **Risiko Perubahan Peraturan dan Perpajakan**

Perubahan peraturan, khususnya, namun tidak terbatas pada peraturan perpajakan dapat mempengaruhi penghasilan atau laba dari PANIN DANA BERKEMBANG sehingga berdampak pada hasil investasi.

BAB IX

ALOKASI BIAYA DAN IMBALAN JASA

Dalam kegiatan pengelolaan PANIN DANA BERKEMBANG terdapat biaya-biaya yang harus dikeluarkan oleh PANIN DANA BERKEMBANG, Pemegang Unit Penyertaan, maupun Manajer Investasi. Perincian biaya-biaya dan alokasinya adalah sebagai berikut:

9.1. BIAYA YANG MENJADI BEBAN REKSA DANA SAHAM PANIN DANA BERKEMBANG

- a. Imbalan jasa Manajer Investasi adalah sebesar maksimum 1% (satu persen) per tahun, dihitung secara harian dari Nilai Aktiva Bersih REKSA DANA SAHAM PANIN DANA BERKEMBANG berdasarkan 365 (tiga ratus enam puluh lima) Hari Kalender per tahun atau 366 (tiga ratus enam puluh enam) Hari Kalender per tahun untuk tahun kabisat dan dibayarkan setiap bulan;
- b. Imbalan jasa Bank Kustodian adalah sebesar maksimum 0,08% (nol koma nol delapan persen) per tahun, dihitung secara harian dari Nilai Aktiva Bersih REKSA DANA SAHAM PANIN DANA BERKEMBANG berdasarkan 365 (tiga ratus enam puluh lima) Hari Kalender per tahun atau 366 (tiga ratus enam puluh enam) Hari Kalender per tahun untuk tahun kabisat dan dibayarkan setiap bulan;
- c. Biaya transaksi Efek dan registrasi Efek;
- d. Biaya pencetakan dan distribusi pembaruan Prospektus, termasuk laporan keuangan tahunan yang disertai dengan laporan Akuntan yang terdaftar di OJK dengan pendapat yang lazim, kepada Pemegang Unit Penyertaan setelah REKSA DANA SAHAM PANIN DANA BERKEMBANG dinyatakan efektif oleh OJK;
- e. Biaya pemasangan berita/pemberitahuan di surat kabar mengenai rencana perubahan kontrak dan/atau prospektus dan perubahan kontrak setelah REKSA DANA SAHAM PANIN DANA BERKEMBANG dinyatakan efektif oleh OJK;
- f. Biaya percetakan dan distribusi Surat Konfirmasi Transaksi Unit Penyertaan ke Pemegang Unit Penyertaan setelah REKSA DANA SAHAM PANIN DANA BERKEMBANG dinyatakan efektif oleh OJK;
- g. Biaya pencetakan dan distribusi laporan bulanan setelah REKSA DANA SAHAM PANIN DANA BERKEMBANG dinyatakan efektif oleh OJK;
- h. Biaya-biaya atas jasa auditor yang memeriksa laporan keuangan tahunan REKSA DANA SAHAM PANIN DANA BERKEMBANG, setelah REKSA DANA SAHAM PANIN DANA BERKEMBANG dinyatakan efektif oleh OJK; dan
- i. Biaya asuransi (jika ada);
- j. pengeluaran pajak yang berkenaan dengan pembayaran imbalan jasa dan biaya-biaya di atas
- k. Biaya-biaya yang dikenakan oleh penyedia jasa sistem pengelolaan investasi terpadu untuk pendaftaran dan penggunaan sistem terkait serta sistem dan/atau instrumen penunjang lainnya yang diwajibkan oleh peraturan perundang-undangan dan/atau kebijakan OJK (jika ada).

9.2. BIAYA YANG MENJADI BEBAN MANAJER INVESTASI

- a. Biaya persiapan pembentukan PANIN DANA BERKEMBANG yaitu biaya pembuatan Kontrak Investasi Kolektif, pencetakan dan distribusi Prospektus Awal dan penerbitan dokumen-dokumen yang diperlukan termasuk imbalan jasa Akuntan, Konsultan Hukum dan Notaris;
- b. Biaya administrasi pengelolaan portofolio PANIN DANA BERKEMBANG yaitu biaya telepon, faksimili, fotokopi dan transportasi;
- c. Biaya pemasaran termasuk biaya pencetakan brosur, biaya promosi dan iklan dari PANIN DANA BERKEMBANG;
- d. Biaya pencetakan dan distribusi formulir pembukaan rekening, Formulir Profil Pemodal Reksa Dana, Formulir Pemesanan Pembelian Unit Penyertaan (jika ada), Formulir Penjualan Kembali Unit Penyertaan (jika ada) dan Formulir Pengalihan Investasi (jika ada); dan
- e. Imbalan jasa Konsultan Hukum, Akuntan, Notaris dan beban lainnya kepada pihak ketiga (jika ada) berkenaan dengan pembubaran dan likuidasi REKSA DANA SAHAM PANIN DANA BERKEMBANG atas harta kekayaannya.

9.3. BIAYA YANG MENJADI BEBAN PEMEGANG UNIT PENYERTAAN

- a. Biaya pembelian Unit Penyertaan (*subscription fee*) sebesar maksimum 4% (empat persen) dari nilai transaksi pembelian Unit Penyertaan yang dikenakan pada saat Pemegang Unit Penyertaan melakukan pembelian Unit Penyertaan REKSA DANA SAHAM PANIN DANA BERKEMBANG. Biaya pembelian Unit Penyertaan tersebut merupakan pendapatan bagi Manajer Investasi dan/atau Agen Penjual Efek Reksa Dana yang ditunjuk oleh Manajer Investasi (jika ada);
- b. Biaya penjualan kembali Unit Penyertaan (*redemption fee*) adalah:
 - (i) maksimum sebesar 1% (satu persen) dari nilai transaksi penjualan kembali Unit Penyertaan untuk kepemilikan Unit Penyertaan sampai dengan 1 (satu) tahun; dan
 - (ii) sebesar 0% (nol persen) untuk kepemilikan Unit Penyertaan di atas 1 (satu) tahun;

yang dikenakan pada saat Pemegang Unit Penyertaan melakukan penjualan kembali sebagian atau seluruh Unit Penyertaan REKSA DANA SAHAM PANIN DANA BERKEMBANG yang dimilikinya. Biaya penjualan kembali Unit Penyertaan tersebut merupakan pendapatan bagi Manajer Investasi dan/atau Agen Penjual Efek Reksa Dana yang ditunjuk oleh Manajer Investasi (jika ada);

- c. Biaya pengalihan investasi (*switching fee*) sebesar maksimum 2% (dua persen) dari nilai transaksi pengalihan investasi, yang dikenakan pada saat Pemegang Unit Penyertaan melakukan pengalihan investasi dari REKSA DANA SAHAM PANIN DANA BERKEMBANG ke Reksa Dana lainnya yang memiliki fasilitas pengalihan investasi yang dikelola oleh Manajer Investasi. Biaya pengalihan investasi tersebut merupakan pendapatan bagi Manajer Investasi dan/atau Agen Penjual Efek Reksa Dana yang ditunjuk oleh Manajer Investasi (jika ada);
- d. Biaya pemindahbukuan/transfer bank (jika ada) sehubungan dengan pembelian Unit Penyertaan oleh Pemegang Unit Penyertaan, pengembalian sisa uang pembelian Unit Penyertaan yang ditolak dan pembayaran hasil penjualan kembali Unit Penyertaan serta pembagian hasil investasi (jika ada) ke rekening yang terdaftar atas nama Pemegang Unit Penyertaan; dan
- e. Pajak-pajak yang berkenaan dengan Pemegang Unit Penyertaan dan biaya-biaya tersebut di atas (jika ada).

9.4. Biaya Konsultan Hukum, biaya Notaris, biaya Akuntan, dan/atau biaya konsultan pajak dan konsultan lainnya dan/atau biaya-biaya lainnya menjadi beban Manajer Investasi, Bank Kustodian dan/atau REKSA DANA SAHAM PANIN DANA BERKEMBANG sesuai dengan pihak yang memperoleh manfaat atau yang melakukan kesalahan sehingga diperlukan jasa profesi dimaksud.

9.5. ALOKASI BIAYA

JENIS	%	KETERANGAN
Dibebankan kepada REKSA DANA SAHAM PANIN DANA BERKEMBANG		
a. Imbalan Jasa Manajer Investasi	Maks. 1%	per tahun dihitung secara harian dari Nilai Aktiva Bersih PANIN DANA BERKEMBANG yang berdasarkan 365 Hari Kalender per tahun
b. Imbalan Jasa Bank Kustodian	Maks 0,08%	per tahun yang dihitung secara harian dari Nilai Aktiva Bersih PANIN DANA BERKEMBANG berdasarkan 365 (tiga ratus enam puluh lima) Hari Kalender per tahun atau 366 (tiga ratus enam puluh enam) Hari Kalender per tahun untuk tahun kabisat dan dibayarkan setiap bulan.
Dibebankan kepada Pemegang Unit Penyertaan:		
a) Biaya Pembelian Unit Penyertaan (<i>Subscription Fee</i>)	Maks. 4%	dari nilai transaksi pembelian Unit Penyertaan
b) Biaya penjualan kembali Unit Penyertaan (<i>redemption fee</i>)	Maks. 1%	Sampai dengan 1 tahun
	0%	Di atas 1 tahun
c) Biaya Pengalihan Investasi (<i>switching fee</i>)	Maks. 2%	Dari nilai transaksi pengalihan investasi Biaya pembelian Unit Penyertaan dan pengalihan investasi merupakan pendapatan bagi Manajer Investasi dan/atau Agen Penjual Efek Reksa Dana

d) Semua Biaya Bank	Jika ada	yang ditunjuk oleh Manajer Investasi (jika ada). Ketentuan ini berlaku untuk seluruh Kelas Unit Penyertaan
e) Pajak-pajak yang dikenakan dengan Pemegang Unit Penyertaan dan biaya-biaya di atas (jika ada)	Jika ada	Ketentuan ini berlaku untuk seluruh Kelas Unit Penyertaan

Biaya-biaya di atas belum termasuk pengenaan pajak sesuai ketentuan peraturan perundang-undangan yang berlaku di Indonesia.

BAB X

HAK-HAK PEMEGANG UNIT PENYERTAAN

Dengan tunduk pada syarat-syarat sesuai tertulis dalam Kontrak Investasi Kolektif, setiap Pemegang Unit Penyertaan PANIN DANA BERKEMBANG mempunyai hak-hak sebagai berikut:

a. Memperoleh surat atau bukti konfirmasi tertulis Kepemilikan Unit Penyertaan PANIN DANA BERKEMBANG yaitu Surat Konfirmasi Transaksi Unit Penyertaan REKSA DANA SAHAM PANIN DANA BERKEMBANG.

Pemegang Unit Penyertaan akan mendapatkan Surat Konfirmasi Transaksi Unit Penyertaan yang dapat dikirimkan oleh Bank Kustodian dalam bentuk dokumen fisik atau dalam bentuk dokumen elektronik paling lambat 7 (tujuh) Hari Bursa setelah:

- (i) Aplikasi pembelian Unit Penyertaan PANIN DANA BERKEMBANG dari Pemegang Unit Penyertaan telah lengkap dan diterima dengan baik oleh Manajer Investasi atau Agen Penjual Efek Reksa Dana yang ditunjuk oleh Manajer Investasi (jika ada) dan pembayaran untuk pembelian tersebut diterima dengan baik oleh Bank Kustodian (*in complete application and in good fund*) dan Unit Penyertaan diterbitkan oleh Bank Kustodian sesuai ketentuan pemrosesan pembelian Unit Penyertaan yang ditetapkan dalam Prospektus ini;
- (ii) Aplikasi penjualan kembali Unit Penyertaan PANIN DANA BERKEMBANG dari Pemegang Unit Penyertaan telah lengkap dan diterima dengan baik (*in complete application*) oleh Manajer Investasi atau Agen Penjual Efek Reksa Dana yang ditunjuk oleh Manajer Investasi (jika ada) sesuai ketentuan pemrosesan penjualan kembali Unit Penyertaan yang ditetapkan dalam Prospektus ini; dan
- (iii) Aplikasi pengalihan investasi dalam PANIN DANA BERKEMBANG dari Pemegang Unit Penyertaan telah lengkap dan diterima dengan baik (*in complete application*) oleh Manajer Investasi atau Agen Penjual Efek Reksa Dana yang ditunjuk oleh Manajer Investasi (jika ada) sesuai ketentuan pemrosesan pengalihan investasi yang ditetapkan dalam Prospektus ini.

Surat Konfirmasi Transaksi Unit Penyertaan akan menyatakan antara lain jumlah Unit Penyertaan yang dibeli dan dijual kembali, investasi yang dialihkan dan dimiliki serta Nilai Aktiva Bersih setiap Unit Penyertaan pada saat Unit Penyertaan tersebut dibeli dan dijual kembali serta investasi dialihkan.

b. Menjual Kembali Sebagian atau Seluruh Unit Penyertaan PANIN DANA BERKEMBANG

Pemegang Unit Penyertaan mempunyai hak untuk menjual kembali sebagian atau seluruh Unit Penyertaan PANIN DANA BERKEMBANG yang dimilikinya kepada Manajer Investasi setiap Hari Bursa sesuai dengan syarat dan ketentuan dalam Bab XII Prospektus.

c. Mengalihkan Sebagian Atau Seluruh Investasi dalam PANIN DANA BERKEMBANG

Pemegang Unit Penyertaan mempunyai hak untuk mengalihkan sebagian atau seluruh investasinya dalam PANIN DANA BERKEMBANG ke Reksa Dana lainnya yang memiliki fasilitas pengalihan investasi yang dikelola oleh Manajer Investasi. Pemegang Unit Penyertaan wajib tunduk pada aturan pengalihan investasi yang ditetapkan oleh Manajer Investasi sesuai dengan syarat dan ketentuan dalam Bab XIII Prospektus.

d. Memperoleh Pembagian Hasil Investasi Sesuai Kebijakan Pembagian Hasil Investasi

Pemegang Unit Penyertaan mempunyai hak untuk mendapatkan pembagian hasil investasi sesuai dengan Kebijakan Pembagian Hasil Investasi.

e. Memperoleh Informasi Mengenai Nilai Aktiva Bersih Harian Setiap Unit Penyertaan dan Kinerja PANIN DANA BERKEMBANG

Setiap Pemegang Unit Penyertaan mempunyai hak untuk mendapatkan informasi Nilai Aktiva Bersih harian setiap Unit Penyertaan dan kinerja 30 (tiga puluh) hari serta 1 (satu) tahun terakhir dari PANIN DANA BERKEMBANG yang dipublikasikan di harian tertentu.

f. Memperoleh Laporan Keuangan Tahunan

Manajer Investasi akan memberikan salinan laporan keuangan PANIN DANA BERKEMBANG sekurang-kurangnya sekali dalam 1 (satu) tahun yang akan dimuat di dalam pembaruan Prospektus.

g. Memperoleh Laporan Bulanan (Laporan PANIN DANA BERKEMBANG)

Bank Kustodian wajib memberikan laporan bulanan kepada Pemegang Unit Penyertaan dan laporan-laporan sebagaimana dimaksud dalam peraturan perundang-undangan di sektor Pasar Modal yang mengatur mengenai laporan Reksa Dana.

h. Memperoleh Bagian Atas Hasil Likuidasi Secara Proporsional Sesuai Dengan Kepemilikan Unit Penyertaan Dalam Hal PANIN DANA BERKEMBANG Dibubarkan Dan Dilikuidasi

Dalam hal PANIN DANA BERKEMBANG dibubarkan dan dilikuidasi maka hasil likuidasi harus dibagi secara proporsional menurut komposisi jumlah Unit Penyertaan yang dimiliki oleh masing-masing Pemegang Unit Penyertaan.

BAB XI

PEMBUBARAN DAN LIKUIDASI

11.1. Hal-Hal Yang Menyebabkan PANIN DANA BERKEMBANG Wajib Dibubarkan

PANIN DANA BERKEMBANG berlaku sejak ditetapkannya pernyataan efektif oleh OJK dan wajib dibubarkan apabila terjadi salah satu dari hal-hal sebagai berikut:

- a. Dalam jangka waktu 90 (sembilan puluh) Hari Bursa, REKSA DANA SAHAM PANIN DANA BERKEMBANG yang Pernyataan Pendaftarannya telah menjadi efektif memiliki dana kelolaan kurang dari Rp. 10.000.000.000,- (sepuluh miliar Rupiah); dan/atau
- b. Diperintahkan oleh OJK sesuai dengan peraturan perundang-undangan di bidang Pasar Modal; dan/atau
- c. Total Nilai Aktiva Bersih REKSA DANA SAHAM PANIN DANA BERKEMBANG kurang dari Rp. 10.000.000.000,- (sepuluh miliar Rupiah) selama 120 (seratus dua puluh) Hari Bursa berturut-turut; dan/atau
- d. jumlah kepemilikan kurang dari 10 (sepuluh) Pemegang Unit Penyertaan selama 120 (seratus dua puluh) Hari Bursa berturut-turut; dan/atau
- e. Manajer Investasi dan Bank Kustodian telah sepakat untuk membubarkan REKSA DANA SAHAM PANIN DANA BERKEMBANG.

11.2. Proses Pembubaran dan Likuidasi PANIN DANA BERKEMBANG

Dalam hal PANIN DANA BERKEMBANG wajib dibubarkan karena kondisi sebagaimana dimaksud dalam butir 11.1 huruf a di atas, maka Manajer Investasi wajib:

- a. Menyampaikan laporan kondisi tersebut kepada OJK dan mengumumkan rencana pembubaran PANIN DANA BERKEMBANG kepada para Pemegang Unit Penyertaan paling sedikit dalam 1 (satu) surat kabar harian berbahasa Indonesia yang berperedaran nasional, paling lambat 2 (dua) Hari Bursa sejak berakhirnya jangka waktu sebagaimana dimaksud pada butir 11.1 huruf a di atas;
- b. Menginstruksikan kepada Bank Kustodian paling lambat 2 (dua) Hari Bursa sejak berakhirnya jangka waktu sebagaimana dimaksud pada butir 11.1 huruf a untuk membayarkan dana hasil likuidasi yang menjadi hak Pemegang Unit Penyertaan dengan ketentuan bahwa perhitungannya dilakukan secara proporsional dari Nilai Aktiva Bersih pada saat pembubaran namun tidak boleh lebih kecil dari Nilai Aktiva Bersih awal (harga par) dan dana tersebut diterima Pemegang Unit Penyertaan paling lambat 7 (tujuh) Hari Bursa sejak berakhirnya jangka waktu sebagaimana dimaksud pada butir 11.1 huruf a di atas; dan
- c. membubarkan PANIN DANA BERKEMBANG dalam jangka waktu paling lambat 10 (sepuluh) Hari Bursa sejak berakhirnya jangka waktu sebagaimana dimaksud pada butir 11.1 huruf a di atas, dan menyampaikan laporan pembubaran PANIN DANA BERKEMBANG kepada OJK paling lambat 10 (sepuluh) Hari Bursa sejak PANIN DANA BERKEMBANG dibubarkan yang disertai dengan:
 - 1) akta pembubaran PANIN DANA BERKEMBANG dari Notaris yang terdaftar di OJK; dan
 - 2) laporan keuangan pembubaran PANIN DANA BERKEMBANG yang di audit oleh Akuntan yang terdaftar di OJK, jika PANIN DANA BERKEMBANG telah memiliki dana kelolaan.

Dalam hal PANIN DANA BERKEMBANG wajib dibubarkan karena kondisi sebagaimana dimaksud dalam butir 11.1 huruf b di atas, maka Manajer Investasi wajib:

- a. Mengumumkan rencana pembubaran PANIN DANA BERKEMBANG paling sedikit dalam 1 (satu) surat kabar harian berbahasa Indonesia yang berperedaran nasional paling lambat 2 (dua) Hari Bursa sejak diperintahkan OJK, dan pada hari yang sama memberitahukan secara tertulis kepada Bank Kustodian untuk menghentikan perhitungan Nilai Aktiva Bersih PANIN DANA BERKEMBANG ;
- b. Menginstruksikan kepada Bank Kustodian paling lambat 2 (dua) Hari Bursa sejak diperintahkan OJK untuk membayarkan dana hasil likuidasi yang menjadi hak Pemegang Unit Penyertaan dengan ketentuan bahwa perhitungannya dilakukan secara proporsional dari Nilai Aktiva Bersih pada saat pembubaran dan dana tersebut diterima Pemegang Unit Penyertaan paling lambat 7 (tujuh) Hari Bursa sejak likuidasi selesai dilakukan; dan
- c. Menyampaikan laporan pembubaran PANIN DANA BERKEMBANG kepada OJK paling lambat 60 (enam puluh) Hari Bursa sejak diperintahkan pembubaran REKSA DANA SAHAM PANIN DANA BERKEMBANG oleh OJK dengan dokumen sebagai berikut:
 - 1) pendapat dari Konsultan Hukum yang terdaftar di OJK;
 - 2) laporan keuangan pembubaran PANIN DANA BERKEMBANG yang diaudit oleh Akuntan yang terdaftar di OJK; dan
 - 3) akta pembubaran PANIN DANA BERKEMBANG dari Notaris yang terdaftar di OJK.

Dalam hal PANIN DANA BERKEMBANG wajib dibubarkan karena kondisi sebagaimana dimaksud dalam butir 11.1 huruf c di atas, maka Manajer Investasi wajib:

- a. Menyampaikan laporan kondisi tersebut kepada OJK dengan dilengkapi kondisi keuangan terakhir PANIN DANA BERKEMBANG dan mengumumkan kepada para Pemegang Unit Penyertaan rencana

pembubaran PANIN DANA BERKEMBANG paling sedikit dalam 1 (satu) surat kabar harian berbahasa Indonesia yang berperedaran nasional, dalam jangka waktu paling lambat 2 (dua) Hari Bursa sejak berakhirnya jangka waktu sebagaimana dimaksud pada butir 11.1 huruf c di atas serta pada hari yang sama memberitahukan secara tertulis kepada Bank Kustodian untuk menghentikan perhitungan Nilai Aktiva Bersih PANIN DANA BERKEMBANG;

- b. Menginstruksikan kepada Bank Kustodian paling lambat 2 (dua) Hari Bursa sejak berakhirnya jangka waktu sebagaimana dimaksud pada butir 11.1 huruf c di atas untuk membayarkan dana hasil likuidasi yang menjadi hak Pemegang Unit Penyertaan dengan ketentuan bahwa perhitungannya dilakukan secara proporsional dari Nilai Aktiva Bersih pada saat likuidasi selesai dilakukan dan dana tersebut diterima Pemegang Unit Penyertaan paling lambat 7 (tujuh) Hari Bursa sejak likuidasi selesai dilakukan; dan
- c. Menyampaikan laporan pembubaran PANIN DANA BERKEMBANG kepada OJK paling lambat 60 (enam puluh) Hari Bursa sejak berakhirnya jangka waktu sebagaimana dimaksud dalam butir 11.1 huruf c dengan dokumen sebagai berikut:
 - 1) pendapat dari Konsultan Hukum yang terdaftar di OJK;
 - 2) laporan keuangan pembubaran PANIN DANA BERKEMBANG yang diaudit oleh Akuntan yang terdaftar di OJK; dan
 - 3) akta pembubaran PANIN DANA BERKEMBANG dari Notaris yang terdaftar di OJK

Dalam hal PANIN DANA BERKEMBANG wajib dibubarkan karena kondisi sebagaimana dimaksud dalam butir 11.1 huruf d di atas, maka Manajer Investasi wajib:

- a. menyampaikan rencana pembubaran PANIN DANA BERKEMBANG kepada OJK dalam jangka waktu paling lambat 2 (dua) Hari Bursa sejak terjadinya kesepakatan pembubaran PANIN DANA BERKEMBANG oleh Manajer Investasi dan Bank Kustodian dengan melampirkan:
 - 1) kesepakatan pembubaran PANIN DANA BERKEMBANG antara Manajer Investasi dan Bank Kustodian disertai alasan pembubaran;
 - 2) kondisi keuangan terakhir;dan pada hari yang sama mengumumkan rencana pembubaran PANIN DANA BERKEMBANG kepada para Pemegang Unit Penyertaan paling kurang dalam 1 (satu) surat kabar harian berbahasa Indonesia yang berperedaran nasional serta memberitahukan secara tertulis kepada Bank Kustodian untuk menghentikan perhitungan Nilai Aktiva Bersih PANIN DANA BERKEMBANG;
- b. Menginstruksikan kepada Bank Kustodian paling lambat 2 (dua) Hari Bursa sejak terjadinya kesepakatan pembubaran Reksa Dana untuk membayarkan dana hasil likuidasi yang menjadi hak Pemegang Unit Penyertaan dengan ketentuan bahwa perhitungannya dilakukan secara proporsional dari Nilai Aktiva Bersih pada saat likuidasi selesai dilakukan dan dana tersebut diterima Pemegang Unit Penyertaan paling lambat 7 (tujuh) Hari Bursa sejak likuidasi selesai dilakukan; dan
- c. Menyampaikan laporan pembubaran PANIN DANA BERKEMBANG kepada OJK paling lambat 60 (enam puluh) Hari Bursa sejak disepakatinya pembubaran PANIN DANA BERKEMBANG dengan dokumen sebagai berikut:
 - 1) pendapat dari Konsultan Hukum yang terdaftar di OJK;
 - 2) laporan keuangan pembubaran PANIN DANA BERKEMBANG yang diaudit oleh Akuntan yang terdaftar di OJK; dan
 - 3) akta pembubaran PANIN DANA BERKEMBANG dari Notaris yang terdaftar di OJK.

11.3. Manajer Investasi wajib memastikan bahwa hasil dari likuidasi PANIN DANA BERKEMBANG harus dibagi secara proporsional menurut komposisi jumlah Unit Penyertaan yang dimiliki oleh masing-masing Pemegang Unit Penyertaan

11.4. Setelah dilakukannya pengumuman rencana pembubaran PANIN DANA BERKEMBANG, maka Pemegang Unit Penyertaan tidak dapat melakukan penjualan kembali Unit Penyertaan.

11.5. Pembagian Hasil Likuidasi

Dalam hal masih terdapat dana hasil likuidasi yang belum diambil oleh Pemegang Unit Penyertaan dan atau terdapat dana yang tersisa setelah tanggal pembagian hasil likuidasi kepada Pemegang Unit Penyertaan yang ditetapkan oleh Manajer Investasi, maka:

- a. Jika Bank Kustodian telah memberitahukan dana tersebut kepada Pemegang Unit Penyertaan sebanyak 3 (tiga) kali dalam tenggang waktu masing-masing 10 (sepuluh) Hari Bursa serta telah mengumumkannya dalam surat kabar harian berbahasa Indonesia yang berperedaran nasional, maka dana tersebut wajib disimpan dalam rekening giro di Bank Kustodian selaku Bank Umum atas nama Bank Kustodian untuk kepentingan Pemegang Unit Penyertaan yang belum mengambil dana hasil likuidasi dan/atau untuk kepentingan Pemegang Unit Penyertaan yang tercatat pada saat likuidasi dalam jangka waktu 3 (tiga) tahun;
- b. Setiap biaya yang timbul atas penyimpanan dana tersebut akan dibebankan kepada rekening giro tersebut; dan
- c. Apabila dalam jangka waktu 3 (tiga) tahun tidak diambil oleh Pemegang Unit Penyertaan, maka dana tersebut wajib diserahkan oleh Bank Kustodian kepada Pemerintah Indonesia untuk keperluan pengembangan industri Pasar Modal.

11.6. Dalam hal Manajer Investasi tidak lagi memiliki izin usaha atau Bank Kustodian tidak lagi memiliki surat persetujuan, OJK berwenang :

- a. Menunjuk Manajer Investasi lain untuk melakukan pengelolaan atau Bank Kustodian untuk mengadministrasikan PANIN DANA BERKEMBANG;
- b. Menunjuk salah 1 (satu) pihak yang masih memiliki izin usaha atau surat persetujuan untuk melakukan pembubaran PANIN DANA BERKEMBANG , jika tidak terdapat Manajer Investasi atau Bank Kustodian pengganti.

Dalam hal pihak yang ditunjuk untuk melakukan pembubaran PANIN DANA BERKEMBANG adalah Bank Kustodian, Bank Kustodian dapat menunjuk pihak lain untuk melakukan likuidasi PANIN DANA BERKEMBANG dengan pemberitahuan kepada OJK.

Manajer Investasi atau Bank Kustodian yang ditunjuk untuk melakukan pembubaran PANIN DANA BERKEMBANG sebagaimana dimaksud pada angka 11.6 huruf b wajib menyampaikan laporan penyelesaian pembubaran kepada OJK paling lambat 60 (enam puluh) Hari Bursa sejak ditunjuk untuk membubarkan PANIN DANA BERKEMBANG yang disertai dengan :

- a. pendapat dari Konsultan Hukum yang terdaftar di OJK,
- b. laporan keuangan pembubaran PANIN DANA BERKEMBANG yang diaudit oleh Akuntan yang terdaftar di OJK; dan
- c. Akta pembubaran PANIN DANA BERKEMBANG dari Notaris yang terdaftar di OJK.

11.7. Dalam hal PANIN DANA BERKEMBANG dibubarkan dan dilikuidasi, maka beban biaya pembubaran dan likuidasi PANIN DANA BERKEMBANG termasuk biaya Konsultan Hukum, Akuntan dan beban lain kepada pihak ketiga menjadi beban manajer investasi.

Dalam hal Bank Kustodian atau pihak lain yang ditunjuk oleh Bank Kustodian melakukan pembubaran dan likuidasi PANIN DANA BERKEMBANG sebagaimana dimaksud dalam angka 11.6 di atas, maka biaya pembubaran dan likuidasi, termasuk biaya Konsultan Hukum, Akuntan, dan Notaris serta biaya lain kepada pihak ketiga dapat dibebankan kepada PANIN DANA BERKEMBANG.

11.8. Manajer Investasi wajib menunjuk auditor untuk melaksanakan audit likuidasi sebagai salah satu syarat untuk melengkapi laporan yang wajib diserahkan kepada OJK yaitu pendapat dari akuntan. Dimana pembagian hasil likuidasi (jika ada) dilakukan setelah selesainya pelaksanaan audit likuidasi yang ditandai dengan diterbitkannya laporan hasil audit likuidasi.

BAB XII

PERSYARATAN DAN TATA CARA PEMBELIAN UNIT PENYERTAAN

12.1. PEMBELIAN UNIT PENYERTAAN

Sebelum melakukan pembelian Unit Penyertaan REKSA DANA SAHAM PANIN DANA BERKEMBANG calon Pemegang Unit Penyertaan harus sudah membaca dan mengerti isi Prospektus REKSA DANA SAHAM PANIN DANA BERKEMBANG ini beserta ketentuan-ketentuan yang ada di dalamnya, terutama pada bagian Manajer Investasi (BAB III), Tujuan Investasi, Kebijakan Investasi, Pembatasan Investasi dan Kebijakan Pembagian Hasil Investasi dan Faktor-faktor Risiko Yang Utama.

Formulir pembukaan rekening dan Formulir Profil Calon Pemegang Unit Penyertaan dan Formulir Pemesanan Pembelian Unit Penyertaan REKSA DANA SAHAM PANIN DANA BERKEMBANG dapat diperoleh dari Manajer Investasi atau Agen Penjual Efek Reksa Dana yang ditunjuk oleh Manajer Investasi (jika ada).

12.2. PROSEDUR PEMBELIAN UNIT PENYERTAAN

Para calon Pemegang Unit Penyertaan yang ingin membeli Unit Penyertaan REKSA DANA SAHAM PANIN DANA BERKEMBANG untuk pertama kali harus terlebih dahulu mengisi dan menandatangani formulir pembukaan rekening dan Formulir Profil Calon Pemegang Unit Penyertaan, melengkapinya dengan fotokopi bukti identitas diri (Kartu Tanda Penduduk untuk perorangan lokal/Paspor untuk perorangan asing dan fotokopi anggaran dasar, NPWP (Nomor Pokok Wajib Pajak) serta Kartu Tanda Penduduk/Paspor pejabat yang berwenang untuk badan hukum) serta dokumen-dokumen pendukung lainnya yang ditentukan oleh Manajer Investasi dengan mengacu pada Program APU dan PPT di Sektor Jasa Keuangan.

Formulir pembukaan rekening dan Formulir Profil Calon Pemegang Unit Penyertaan tersebut wajib diisi dan ditandatangani oleh calon Pemegang Unit Penyertaan sebelum melakukan pembelian Unit Penyertaan REKSA DANA SAHAM PANIN DANA BERKEMBANG yang pertama kali (pembelian awal) dengan dilengkapi seluruh dokumen pendukungnya tersebut.

Manajer Investasi wajib melaksanakan dan memastikan Agen Penjual Efek Reksa Dana yang ditunjuk oleh Manajer Investasi (jika ada) melaksanakan Program APU dan PPT di Sektor Jasa Keuangan dalam penerimaan Pemegang Unit Penyertaan melalui pembukaan rekening secara elektronik dan peraturan mengenai informasi dan transaksi elektronik. Pembelian Unit Penyertaan REKSA DANA SAHAM PANIN DANA BERKEMBANG dilakukan oleh calon Pemegang Unit Penyertaan dan/atau Pemegang Unit Penyertaan dengan mengisi Formulir Pemesanan Pembelian Unit Penyertaan REKSA DANA SAHAM PANIN DANA BERKEMBANG dan melengkapinya dengan bukti pembayaran.

Formulir Pemesanan Pembelian Unit Penyertaan REKSA DANA SAHAM PANIN DANA BERKEMBANG beserta bukti pembayarannya jika diperlukan dan fotokopi bukti identitas diri tersebut harus disampaikan kepada Manajer Investasi secara langsung atau melalui Agen Penjual Efek Reksa Dana yang ditunjuk oleh Manajer Investasi (jika ada). Dalam hal Manajer Investasi atau Agen Penjual Efek Reksa Dana yang ditunjuk oleh Manajer Investasi (jika ada) di bawah koordinasi Manajer Investasi menyediakan sistem elektronik, Pemegang Unit Penyertaan dapat menggunakan aplikasi pemesanan pembelian Unit Penyertaan berbentuk formulir elektronik yang disertai dengan bukti pembayaran dengan menggunakan sistem elektronik tersebut di atas.

Manajer Investasi wajib memastikan kesiapan sistem elektronik yang disediakan oleh Manajer Investasi atau Agen Penjual Efek Reksa Dana yang ditunjuk oleh Manajer Investasi (jika ada) untuk pembelian Unit Penyertaan dan memastikan bahwa sistem elektronik tersebut telah sesuai dengan peraturan ketentuan hukum di bidang informasi dan transaksi elektronik yang berlaku, yang antara lain memberikan informasi dan bukti transaksi yang sah, menyediakan Prospektus elektronik dan dokumen elektronik yang dapat dicetak apabila diminta oleh calon Pemegang Unit Penyertaan dan/atau OJK, dan melindungi kepentingan calon Pemegang Unit Penyertaan yang beritikad baik serta memastikan calon Pemegang Unit Penyertaan telah melakukan pendaftaran sistem elektronik yang disediakan oleh Manajer Investasi atau Agen Penjual Efek Reksa Dana yang ditunjuk oleh Manajer Investasi (jika ada).

Manajer Investasi bertanggung jawab atas penyelenggaraan Formulir Pembelian Unit Penyertaan dengan sistem elektronik. Dalam hal terdapat keyakinan adanya pelanggaran penerapan Program APU dan PPT di Sektor Jasa Keuangan, Manajer Investasi atau Agen Penjual Efek Reksa Dana yang ditunjuk oleh Manajer Investasi (jika ada) wajib menolak pesanan pembelian Unit Penyertaan dari calon Pemegang Unit Penyertaan Pembelian Unit Penyertaan oleh calon Pemegang Unit Penyertaan dan/atau Pemegang Unit Penyertaan tersebut harus dilakukan sesuai dengan syarat dan ketentuan yang tercantum dalam Kontrak Investasi Kolektif REKSA DANA SAHAM PANIN DANA BERKEMBANG, Prospektus dan dalam Formulir Pemesanan Pembelian

Unit Penyertaan REKSA DANA SAHAM PANIN DANA BERKEMBANG. Pembelian Unit Penyertaan oleh calon Pemegang Unit Penyertaan dan/atau Pemegang Unit Penyertaan yang dilakukan menyimpang dari ketentuan-ketentuan dan persyaratan tersebut di atas akan ditolak dan tidak akan diproses.

12.3. HARGA PEMBELIAN UNIT PENYERTAAN

Setiap Kelas Unit Penyertaan PANIN DANA BERKEMBANG ditawarkan dengan harga sama dengan Nilai Aktiva Bersih awal sebesar Rp 1.000,- (seribu Rupiah) pada hari pertama penawaran. Selanjutnya harga pembelian setiap Kelas Unit Penyertaan ditetapkan berdasarkan Nilai Aktiva Bersih per Kelas Unit Penyertaan PANIN DANA BERKEMBANG yang ditetapkan pada akhir Hari Bursa yang bersangkutan.

12.4. PEMROSESAN PEMBELIAN UNIT PENYERTAAN

Formulir Pemesanan Pembelian Unit Penyertaan REKSA DANA SAHAM PANIN DANA BERKEMBANG beserta bukti pembayaran dan fotokopi bukti identitas diri yang telah lengkap dan diterima dengan baik serta disetujui oleh Manajer Investasi atau Agen Penjual Efek Reksa Dana yang ditunjuk oleh Manajer Investasi (jika ada) sampai dengan pukul 13.00 WIB (tiga belas Waktu Indonesia Barat) dan pembayaran untuk pembelian tersebut diterima dengan baik (in good fund) oleh Bank Kustodian pada Hari Bursa pembelian, akan diproses oleh Bank Kustodian berdasarkan Nilai Aktiva Bersih REKSA DANA SAHAM PANIN DANA BERKEMBANG pada akhir Hari Bursa yang sama. REKSA DANA SAHAM PANIN DANA BERKEMBANG.

Formulir Pemesanan Pembelian Unit Penyertaan REKSA DANA SAHAM PANIN DANA BERKEMBANG beserta bukti pembayaran dan fotokopi bukti identitas diri yang telah lengkap dan diterima dengan baik serta disetujui oleh Manajer Investasi atau Agen Penjual Efek Reksa Dana yang ditunjuk oleh Manajer Investasi (jika ada) setelah pukul 13.00 WIB (tiga belas Waktu Indonesia Barat) dan pembayaran untuk pembelian tersebut diterima dengan baik (in good fund) oleh Bank Kustodian paling lambat pada hari berikutnya, akan diproses oleh Bank Kustodian berdasarkan Nilai Aktiva Bersih REKSA DANA SAHAM PANIN DANA BERKEMBANG pada akhir Hari Bursa berikutnya.

Untuk pemesanan dan pembayaran pembelian Unit Penyertaan yang dilakukan secara elektronik menggunakan sistem elektronik yang disediakan oleh Manajer Investasi atau Agen Penjual Efek Reksa Dana yang ditunjuk oleh Manajer Investasi (jika ada), jika pemesanan dan pembayaran pembelian tersebut dilakukan pada hari yang bukan merupakan Hari Bursa, maka Nilai Aktiva Bersih yang akan dipergunakan adalah Nilai Aktiva Bersih pada Hari Bursa berikutnya.

12.5. SYARAT PEMBAYARAN

Pembayaran pembelian Unit Penyertaan REKSA DANA SAHAM PANIN DANA BERKEMBANG dilakukan dengan cara pemindahbukuan/transfer dalam mata uang Rupiah ke dalam rekening REKSA DANA SAHAM PANIN DANA BERKEMBANG yang berada pada Bank Kustodian sebagai berikut:

Nama Rekening : PANIN DANA BERKEMBANG
Nomor Rekening : 206-3362255
Bank : PT BANK CENTRAL ASIA TBK, KCU THAMRIN, JAKARTA

Apabila diperlukan, untuk mempermudah proses pembelian setiap Kelas Unit Penyertaan PANIN DANA BERKEMBANG, maka atas permintaan Manajer Investasi, Bank Kustodian dapat membuka rekening atas nama PANIN DANA BERKEMBANG untuk masing-masing Kelas Unit Penyertaan pada bank lain. Rekening tersebut sepenuhnya menjadi tanggung jawab dari dan dikendalikan oleh Bank Kustodian.

Rekening tersebut hanya dipergunakan untuk penerimaan dana dari penjualan dan pembelian kembali Unit Penyertaan PANIN DANA BERKEMBANG.

Semua biaya pemindahbukuan/transfer tersebut di atas, jika ada, menjadi tanggung jawab calon Pemegang Unit Penyertaan dan/atau Pemegang Unit Penyertaan.

12.6. BATASAN MINIMUM PEMBELIAN UNIT PENYERTAAN

Minimum pembelian awal dan selanjutnya Unit Penyertaan REKSA DANA SAHAM PANIN DANA BERKEMBANG untuk setiap Pemegang Unit Penyertaan adalah sebesar Rp. 100.000,- (seratus ribu Rupiah).

Apabila pembelian Unit Penyertaan dilakukan melalui Agen Penjual Efek Reksa Dana yang ditunjuk oleh Manajer Investasi (jika ada) maka dengan pemberitahuan tertulis sebelumnya kepada Manajer Investasi, Agen Penjual Efek Reksa Dana yang ditunjuk oleh Manajer Investasi (jika ada) dapat menetapkan jumlah minimum pembelian Unit Penyertaan yang lebih tinggi dari ketentuan minimum pembelian Unit Penyertaan di atas.

12.7. SUMBER DANA PEMBAYARAN PEMBELIAN UNIT PENYERTAAN REKSA DANA SAHAM PANIN DANA BERKEMBANG

Dana pembelian Unit Penyertaan PANIN DANA BERKEMBANG sebagaimana dimaksud dalam angka 12.6. di atas hanya dapat berasal dari:

- a. Calon pemegang Unit Penyertaan Reksa Dana berbentuk Kontrak Investasi Kolektif;
- b. Anggota keluarga calon pemegang Unit Penyertaan Reksa Dana berbentuk Kontrak Investasi Kolektif;
- c. perusahaan tempat bekerja dari calon Pemegang Unit Penyertaan Reksa Dana berbentuk Kontrak Investasi Kolektif;
- d. Manajer Investasi, Agen Penjual Efek Reksa Dana yang ditunjuk oleh Manajer Investasi (jika ada) dan/atau asosiasi yang terkait dengan Reksa Dana, untuk pemberian hadiah dalam rangka kegiatan pemasaran Unit Penyertaan PANIN DANA BERKEMBANG

Dalam hal pembelian Unit Penyertaan oleh Pemegang Unit Penyertaan menggunakan sumber dana yang berasal dari pihak sebagaimana dimaksud pada huruf b, huruf c, dan huruf d di atas, Manajer Investasi atau Agen Penjual Efek Reksa Dana yang ditunjuk oleh Manajer Investasi (jika ada) wajib memastikan formulir Pemesanan Pembelian Unit Penyertaan PANIN DANA BERKEMBANG disertai dengan lampiran surat pernyataan dan bukti pendukung yang menunjukkan hubungan antara calon Pemegang Unit Penyertaan dengan pihak dimaksud.

BAB XIII

PERSYARATAN DAN TATA CARA PENJUALAN KEMBALI UNIT PENYERTAAN

13.1. PENJUALAN KEMBALI UNIT PENYERTAAN

Pemegang Unit Penyertaan dapat menjual kembali sebagian atau seluruh Unit Penyertaan PANIN DANA BERKEMBANG yang dimilikinya dan Manajer Investasi wajib melakukan pembelian kembali Unit Penyertaan tersebut pada setiap Hari Bursa.

13.2. PROSEDUR PENJUALAN KEMBALI UNIT PENYERTAAN

Penjualan kembali oleh Pemegang Unit Penyertaan dilakukan dengan mengisi Formulir Penjualan Kembali Unit Penyertaan REKSA DANA SAHAM PANIN DANA BERKEMBANG yang ditujukan kepada Manajer Investasi yang dapat disampaikan secara langsung atau melalui Agen Penjual Efek Reksa Dana yang ditunjuk oleh Manajer Investasi (jika ada).

Penjualan kembali Unit Penyertaan REKSA DANA SAHAM PANIN DANA BERKEMBANG harus dilakukan dengan syarat dan ketentuan yang tercantum dalam Kontrak Investasi Kolektif REKSA DANA SAHAM PANIN DANA BERKEMBANG, Prospektus dan juga tercantum didalam Formulir Penjualan Kembali Unit Penyertaan REKSA DANA SAHAM PANIN DANA BERKEMBANG.

Dalam hal Manajer Investasi atau Agen Penjual Efek Reksa Dana yang ditunjuk oleh Manajer Investasi (jika ada) di bawah koordinasi Manajer Investasi menyediakan sistem elektronik, Pemegang Unit Penyertaan dapat melakukan penjualan kembali Unit Penyertaan dengan menyampaikan aplikasi penjualan kembali Unit Penyertaan berbentuk formulir elektronik dengan menggunakan sistem elektronik yang disediakan oleh Manajer Investasi atau Agen Penjual Efek Reksa Dana yang ditunjuk oleh Manajer Investasi (jika ada).

Manajer Investasi wajib memastikan kesiapan sistem elektronik yang disediakan oleh Manajer Investasi atau Agen Penjual Efek Reksa Dana yang ditunjuk oleh Manajer Investasi (jika ada) untuk penjualan kembali Unit Penyertaan dan memastikan bahwa sistem elektronik tersebut telah sesuai dengan peraturan ketentuan hukum di bidang informasi dan transaksi elektronik yang berlaku, yang antara lain memberikan informasi dan bukti transaksi yang sah, dokumen elektronik yang dapat dicetak apabila diminta oleh Pemegang Unit Penyertaan dan/atau OJK, dan melindungi kepentingan Pemegang Unit Penyertaan yang beritikad baik serta memastikan Pemegang Unit Penyertaan telah melakukan pendaftaran sistem elektronik yang disediakan oleh Manajer Investasi atau Agen Penjual Efek Reksa Dana yang ditunjuk oleh Manajer Investasi (jika ada).

Manajer Investasi bertanggung jawab atas penyelenggaraan Formulir Penjualan Kembali Unit Penyertaan dengan sistem elektronik. Penjualan kembali Unit Penyertaan harus dilakukan sesuai dengan syarat dan ketentuan yang tercantum dalam Kontrak Investasi Kolektif REKSA DANA SAHAM PANIN DANA BERKEMBANG, Prospektus dan dalam Formulir Penjualan Kembali Unit Penyertaan REKSA DANA SAHAM PANIN DANA BERKEMBANG. Penjualan kembali Unit Penyertaan yang dilakukan menyimpang dari ketentuan-ketentuan dan persyaratan-persyaratan tersebut di atas akan ditolak dan tidak diproses.

13.3. BATAS MINIMUM PENJUALAN KEMBALI UNIT PENYERTAAN DAN SALDO MINIMUM KEPEMILIKAN UNIT PENYERTAAN

Batas minimum penjualan kembali Unit Penyertaan REKSA DANA SAHAM PANIN DANA BERKEMBANG adalah sebesar Rp. 100.000,- (seratus ribu Rupiah) setiap transaksi atau sebesar saldo kepemilikan Unit Penyertaan yang tersisa dalam hal saldo kepemilikan Unit Penyertaan yang tersisa lebih kecil dari batas minimum penjualan kembali Unit Penyertaan yang ditetapkan.

Apabila penjualan kembali Unit Penyertaan oleh Pemegang Unit Penyertaan dilakukan melalui Agen Penjual Efek Reksa Dana yang ditunjuk oleh Manajer Investasi (jika ada) maka Agen Penjual Efek Reksa Dana yang ditunjuk oleh Manajer Investasi (jika ada) dapat menetapkan jumlah minimum penjualan kembali Unit Penyertaan yang lebih tinggi dari ketentuan minimum penjualan kembali Unit Penyertaan di atas.

13.4. BATAS MAKSIMUM PENJUALAN KEMBALI UNIT PENYERTAAN

Manajer Investasi berhak membatasi jumlah penjualan kembali Unit Penyertaan REKSA DANA SAHAM PANIN DANA BERKEMBANG dalam 1 (satu) Hari Bursa sampai dengan 20% (dua puluh persen) dari total Nilai Aktiva Bersih REKSA DANA SAHAM PANIN DANA BERKEMBANG yang diterbitkan pada Hari Bursa diterimanya permohonan penjualan kembali Unit Penyertaan. Manajer Investasi dapat menggunakan total Nilai Aktiva Bersih pada 1 (satu) Hari Bursa sebelum Hari Bursa diterimanya permohonan penjualan kembali Unit Penyertaan sebagai perkiraan penghitungan batas maksimum penjualan kembali Unit Penyertaan pada Hari Bursa penjualan kembali Unit Penyertaan. Batas maksimum penjualan kembali Unit Penyertaan dari Pemegang Unit Penyertaan di atas berlaku akumulatif terhadap permohonan pengalihan investasi dari

Pemegang Unit Penyertaan (jumlah total permohonan penjualan kembali Unit Penyertaan dan pengalihan investasi dari Pemegang Unit Penyertaan).

Dalam hal Manajer Investasi menerima atau menyimpan permohonan penjualan kembali Unit Penyertaan dalam 1 (satu) Hari Bursa lebih dari 20% (dua puluh persen) dari total Nilai Aktiva Bersih REKSA DANA SAHAM PANIN DANA BERKEMBANG pada Hari Bursa diterimanya permohonan penjualan kembali Unit Penyertaan dan Manajer Investasi bermaksud menggunakan haknya untuk membatasi jumlah penjualan kembali Unit Penyertaan, maka kelebihan permohonan penjualan kembali Unit Penyertaan tersebut oleh Bank Kustodian atas instruksi Manajer Investasi dapat diproses dan dibukukan serta dianggap sebagai permohonan penjualan kembali Unit Penyertaan pada Hari Bursa berikutnya yang ditentukan berdasarkan urutan permohonan (*first come first served*) di Manajer Investasi. Manajer Investasi wajib memastikan Formulir Penjualan Kembali Unit Penyertaan mencantumkan konfirmasi dari Pemegang Unit Penyertaan bahwa permohonan penjualan kembali Unit Penyertaan yang tidak dapat diproses pada Hari Bursa diterimanya permohonan penjualan kembali Unit Penyertaan tersebut di atas akan atau tidak akan diproses pada Hari Bursa berikutnya berdasarkan urutan penerimaan permohonan (*first come first served*) di Manajer Investasi.

13.5. PEMBAYARAN PENJUALAN KEMBALI UNIT PENYERTAAN

Pembayaran dana hasil penjualan kembali Unit Penyertaan akan dilakukan dalam bentuk pemindahbukuan/transfer dalam mata uang Rupiah ke rekening yang terdaftar atas nama Pemegang Unit Penyertaan. Biaya pemindahbukuan/transfer, jika ada, merupakan beban dari Pemegang Unit Penyertaan. Pembayaran dana hasil penjualan kembali Unit Penyertaan REKSA DANA SAHAM PANIN DANA BERKEMBANG dilakukan sesegera mungkin, paling lambat 7 (tujuh) Hari Bursa sejak Formulir Penjualan Kembali Unit Penyertaan, yang telah lengkap sesuai dengan syarat dan ketentuan yang tercantum dalam Kontrak Investasi Kolektif REKSA DANA SAHAM PANIN DANA BERKEMBANG, Prospektus dan Formulir Penjualan Kembali Unit Penyertaan REKSA DANA SAHAM PANIN DANA BERKEMBANG, diterima dengan baik oleh Manajer Investasi atau Agen Penjual Efek Reksa Dana yang ditunjuk oleh Manajer Investasi (jika ada).

13.6. HARGA PENJUALAN KEMBALI UNIT PENYERTAAN

Harga penjualan kembali setiap Unit Penyertaan REKSA DANA SAHAM PANIN DANA BERKEMBANG adalah harga setiap Unit Penyertaan pada Hari Bursa yang ditentukan berdasarkan Nilai Aktiva Bersih REKSA DANA SAHAM PANIN DANA BERKEMBANG pada akhir Hari Bursa tersebut.

13.7. PEMROSESAN PENJUALAN KEMBALI UNIT PENYERTAAN

Formulir Penjualan Kembali Unit Penyertaan REKSA DANA SAHAM PANIN DANA BERKEMBANG yang telah lengkap sesuai dengan syarat dan ketentuan yang tercantum dalam Kontrak Investasi Kolektif REKSA DANA SAHAM PANIN DANA BERKEMBANG, Prospektus dan Formulir Penjualan Kembali Unit Penyertaan REKSA DANA SAHAM PANIN DANA BERKEMBANG (*in complete application*) dan diterima dengan baik oleh Manajer Investasi atau Agen Penjual Efek Reksa Dana yang ditunjuk oleh Manajer Investasi (jika ada) sampai dengan pukul 13.00 WIB (tiga belas Waktu Indonesia Barat), akan diproses oleh Bank Kustodian berdasarkan Nilai Aktiva Bersih REKSA DANA SAHAM PANIN DANA BERKEMBANG pada akhir Hari Bursa yang sama.

Formulir Penjualan Kembali Unit Penyertaan REKSA DANA SAHAM PANIN DANA BERKEMBANG yang telah lengkap sesuai dengan syarat dan ketentuan yang tercantum dalam Kontrak Investasi Kolektif REKSA DANA SAHAM PANIN DANA BERKEMBANG, Prospektus dan Formulir Penjualan Kembali Unit Penyertaan REKSA DANA SAHAM PANIN DANA BERKEMBANG dan diterima dengan baik oleh Manajer Investasi atau Agen Penjual Efek Reksa Dana yang ditunjuk oleh Manajer Investasi (jika ada) setelah pukul 13.00 WIB (tiga belas Waktu Indonesia Barat), akan diproses oleh Bank Kustodian berdasarkan Nilai Aktiva Bersih REKSA DANA SAHAM PANIN DANA BERKEMBANG pada akhir Hari Bursa berikutnya.

Untuk penjualan kembali Unit Penyertaan yang dilakukan secara elektronik menggunakan sistem elektronik yang disediakan oleh Manajer Investasi atau Agen Penjual Efek Reksa Dana yang ditunjuk oleh Manajer Investasi (jika ada), jika penjualan kembali Unit Penyertaan tersebut dilakukan pada hari yang bukan merupakan Hari Bursa, maka Nilai Aktiva Bersih yang akan dipergunakan adalah Nilai Aktiva Bersih pada Hari Bursa berikutnya.

BAB XIV

PERSYARATAN DAN TATA CARA PENGALIHAN INVESTASI

14.1. PENGALIHAN INVESTASI

Pemegang Unit Penyertaan dapat mengalihkan sebagian atau seluruh investasinya dalam Unit Penyertaan REKSA DANA SAHAM PANIN DANA BERKEMBANG ke Reksa Dana lainnya yang memiliki fasilitas pengalihan investasi yang dikelola oleh Manajer Investasi, demikian juga sebaliknya, sesuai dengan syarat dan ketentuan yang tercantum dalam Kontrak Investasi Kolektif, Prospektus, dan formulir Pengalihan Investasi Reksa Dana yang bersangkutan.

14.2. PROSEDUR PENGALIHAN INVESTASI

Pengalihan investasi dilakukan dengan mengisi dan menyampaikan Formulir Pengalihan Investasi kepada Manajer Investasi atau melalui Agen Penjual Efek Reksa Dana yang ditunjuk oleh Manajer Investasi (jika ada).

Dalam hal Manajer Investasi atau Agen Penjual Efek Reksa Dana yang ditunjuk oleh Manajer Investasi (jika ada) di bawah koordinasi Manajer Investasi menyediakan sistem elektronik, Pemegang Unit Penyertaan dapat melakukan Pengalihan investasi dengan menggunakan aplikasi Pengalihan investasi berbentuk formulir elektronik dengan menggunakan sistem elektronik yang disediakan oleh Manajer Investasi atau Agen Penjual Efek Reksa Dana yang ditunjuk oleh Manajer Investasi (jika ada).

Manajer Investasi wajib memastikan kesiapan sistem elektronik yang disediakan oleh Manajer Investasi atau Agen Penjual Efek Reksa Dana yang ditunjuk oleh Manajer Investasi (jika ada) untuk Pengalihan investasi dan memastikan bahwa sistem elektronik tersebut telah sesuai dengan peraturan ketentuan hukum di bidang informasi dan transaksi elektronik yang berlaku, yang antara lain memberikan informasi dan bukti transaksi yang sah, dokumen elektronik yang dapat dicetak apabila diminta oleh Pemegang Unit Penyertaan dan/atau OJK, dan melindungi kepentingan Pemegang Unit Penyertaan yang beritikad baik serta memastikan Pemegang Unit Penyertaan telah melakukan pendaftaran sistem elektronik yang disediakan oleh Manajer Investasi atau Agen Penjual Efek Reksa Dana yang ditunjuk oleh Manajer Investasi (jika ada).

Manajer Investasi bertanggung jawab atas penyelenggaraan Formulir Pengalihan Investasi dengan sistem elektronik.

Pengalihan investasi tersebut harus dilakukan sesuai dengan syarat dan ketentuan yang tercantum dalam Kontrak Investasi Kolektif PANIN DANA BERKEMBANG, Prospektus ini dan dalam Formulir Pengalihan Investasi. Pengalihan investasi oleh Pemegang Unit Penyertaan yang dilakukan menyimpang dari ketentuan-ketentuan dan persyaratan-persyaratan dalam Reksa Dana yang bersangkutan akan ditolak dan tidak diproses.

14.3. PEMROSESAN PENGALIHAN INVESTASI

Pengalihan investasi diproses oleh Manajer Investasi dengan melakukan pembelian kembali Unit Penyertaan Reksa Dana yang bersangkutan yang dimiliki oleh Pemegang Unit Penyertaan dan melakukan penjualan Unit Penyertaan Reksa Dana lainnya yang diinginkan oleh Pemegang Unit Penyertaan pada waktu yang bersamaan dengan menggunakan Nilai Aktiva Bersih per Unit Penyertaan dari masing-masing Reksa Dana sesuai dengan saat diterimanya perintah pengalihan investasi secara lengkap.

Formulir Pengalihan Investasi yang telah lengkap dan diterima dengan baik oleh Manajer Investasi atau Agen Penjual Efek Reksa Dana yang ditunjuk oleh Manajer Investasi (jika ada) sampai dengan pukul 13.00 WIB (tiga belas Waktu Indonesia Barat), akan diproses oleh Bank Kustodian berdasarkan Nilai Aktiva Bersih Reksa Dana yang bersangkutan pada akhir Hari Bursa yang sama.

Formulir Pengalihan Investasi yang telah lengkap dan diterima dengan baik oleh Manajer Investasi atau Agen Penjual Efek Reksa Dana yang ditunjuk oleh Manajer Investasi (jika ada) setelah pukul 13.00 WIB (tiga belas Waktu Indonesia Barat) akan diproses oleh Bank Kustodian berdasarkan Nilai Aktiva Bersih Reksa Dana yang bersangkutan pada akhir Hari bursa berikutnya.

Diterima atau tidaknya permohonan pengalihan investasi sangat tergantung dari ada atau tidaknya Unit Penyertaan dan terpenuhinya batas minimum pembelian Unit Penyertaan Reksa Dana yang dituju.

Dana investasi Pemegang Unit Penyertaan yang permohonan pengalihan investasinya telah diterima oleh Manajer Investasi atau Agen Penjual Efek Reksa Dana yang ditunjuk oleh Manajer Investasi (jika ada) akan dipindahbukukan oleh Bank Kustodian ke dalam rekening Reksa Dana yang dituju, sesegera mungkin paling lambat 4 (empat) Hari Bursa terhitung sejak Formulir Pengalihan investasi telah lengkap dan diterima dengan

baik oleh Manajer Investasi atau Agen Penjual Efek Reksa Dana yang ditunjuk oleh Manajer Investasi (jika ada).

Untuk pengalihan investasi yang dilakukan secara elektronik menggunakan sistem elektronik yang disediakan oleh Manajer Investasi atau Agen Penjual Efek Reksa Dana yang ditunjuk oleh Manajer Investasi (jika ada), jika pengalihan investasi dilakukan pada hari yang bukan merupakan Hari Bursa, maka Nilai Aktiva Bersih yang akan dipergunakan adalah Nilai Aktiva Bersih pada Hari Bursa berikutnya.

14.4. BATAS MINIMUM PENGALIHAN INVESTASI

Batas minimum pengalihan investasi yang berlaku adalah sama dengan besarnya batas minimum Penjualan Kembali Unit Penyertaan Reksa Dana yang bersangkutan.

14.5. BATAS MAKSIMUM PENGALIHAN INVESTASI

Manajer Investasi berhak membatasi jumlah pengalihan investasi atas Unit Penyertaan PANIN DANA BERKEMBANG dalam 1 (satu) Hari Bursa sampai dengan 20% (dua puluh persen) dari total Nilai Aktiva Bersih PANIN DANA BERKEMBANG yang diterbitkan pada Hari Bursa diterimanya permohonan pengalihan investasi. Manajer Investasi dapat menggunakan total Nilai Aktiva Bersih pada 1 (satu) Hari Bursa sebelum Hari Bursa diterimanya permohonan pengalihan investasi sebagai perkiraan penghitungan batas maksimum pengalihan investasi pada Hari Bursa pengalihan investasi.

Batas maksimum pengalihan investasi dari Pemegang Unit Penyertaan berlaku akumulatif terhadap permohonan Penjualan Kembali Unit Penyertaan dari Pemegang Unit Penyertaan (jumlah total permohonan penjualan kembali Unit Penyertaan dan pengalihan dari Pemegang Unit Penyertaan).

Dalam hal Manajer Investasi menerima atau menyimpan permohonan pengalihan investasi dalam 1 (satu) Hari Bursa lebih dari 20% (dua puluh persen) dari Nilai Aktiva Bersih diterimanya permohonan pengalihan investasi dan Manajer Investasi bermaksud menggunakan haknya untuk membatasi jumlah pengalihan investasi, maka kelebihan permohonan pengalihan investasi tersebut oleh Bank Kustodian atas instruksi Manajer Investasi dapat diproses dan dibukukan serta dianggap sebagai permohonan pengalihan investasi pada Hari Bursa berikutnya yang ditentukan berdasarkan urutan permohonan (*first come first served*) di Manajer Investasi.

Manajer Investasi wajib memastikan Formulir Pengalihan Investasi mencantumkan konfirmasi dari Pemegang Unit Penyertaan bahwa permohonan pengalihan investasi yang tidak dapat diproses pada Hari Bursa diterimanya permohonan pengalihan investasi tersebut di atas akan atau tidak akan diproses pada Hari Bursa berikutnya berdasarkan urutan penerimaan permohonan (*first come first served*) di Manajer Investasi.

BAB XV

PENGALIHAN KEPEMILIKAN UNIT PENYERTAAN

15.1. Pengalihan Kepemilikan Unit Penyertaan

Kepemilikan Unit Penyertaan PANIN DANA BERKEMBANG hanya dapat beralih atau dialihkan oleh pemegang Unit Penyertaan kepada Pihak lain tanpa melalui mekanisme penjualan, pembelian kembali atau pelunasan dalam rangka:

- a. Pewarisan; atau
- b. Hibah.

15.2. Prosedur Pengalihan Kepemilikan Unit Penyertaan

Pengalihan kepemilikan Unit Penyertaan PANIN DANA BERKEMBANG wajib diberitahukan oleh ahli waris, pemberi hibah, atau penerima hibah kepada Manajer Investasi atau Agen Penjual Efek Reksa Dana yang ditunjuk oleh Manajer Investasi (jika ada) dengan bukti pendukung sesuai dengan peraturan perundang-undangan untuk selanjutnya diadministrasikan di Bank Kustodian.

Pengalihan kepemilikan Unit Penyertaan PANIN DANA BERKEMBANG sebagaimana dimaksud pada butir 15.1 di atas harus dilakukan sesuai dengan peraturan perundang-undangan yang berlaku dalam bidang pewarisan dan/atau hibah.

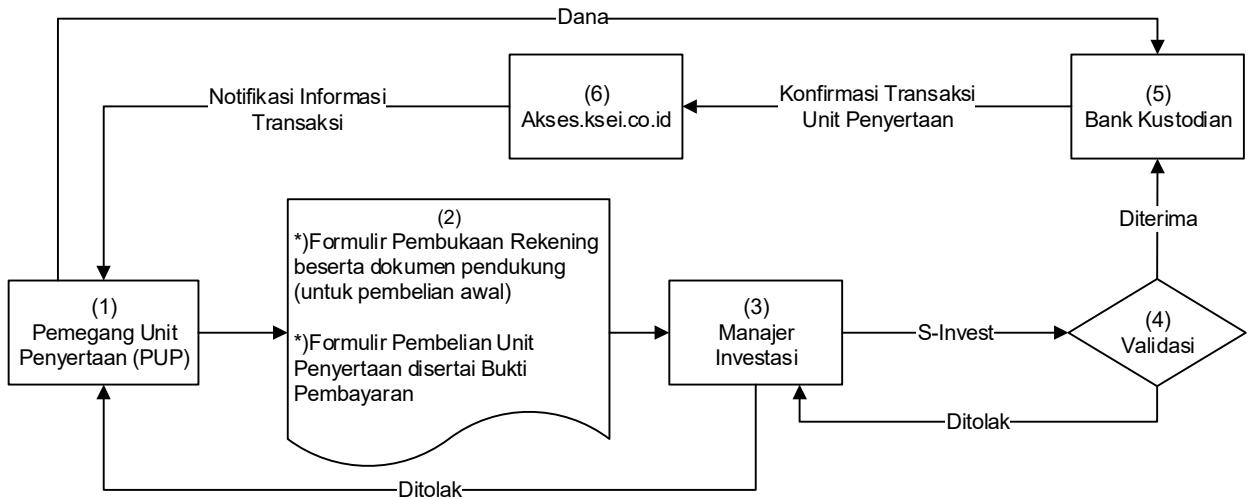
Manajer Investasi pengelola PANIN DANA BERKEMBANG atau Agen Penjual Efek Reksa Dana yang ditunjuk oleh Manajer Investasi (jika ada) wajib menerapkan Program APU dan PPT di Sektor Jasa Keuangan terhadap pihak yang menerima pengalihan kepemilikan Unit Penyertaan dalam rangka pewarisan dan/atau hibah sebagaimana dimaksud pada butir 15.1 di atas.

BAB XVI

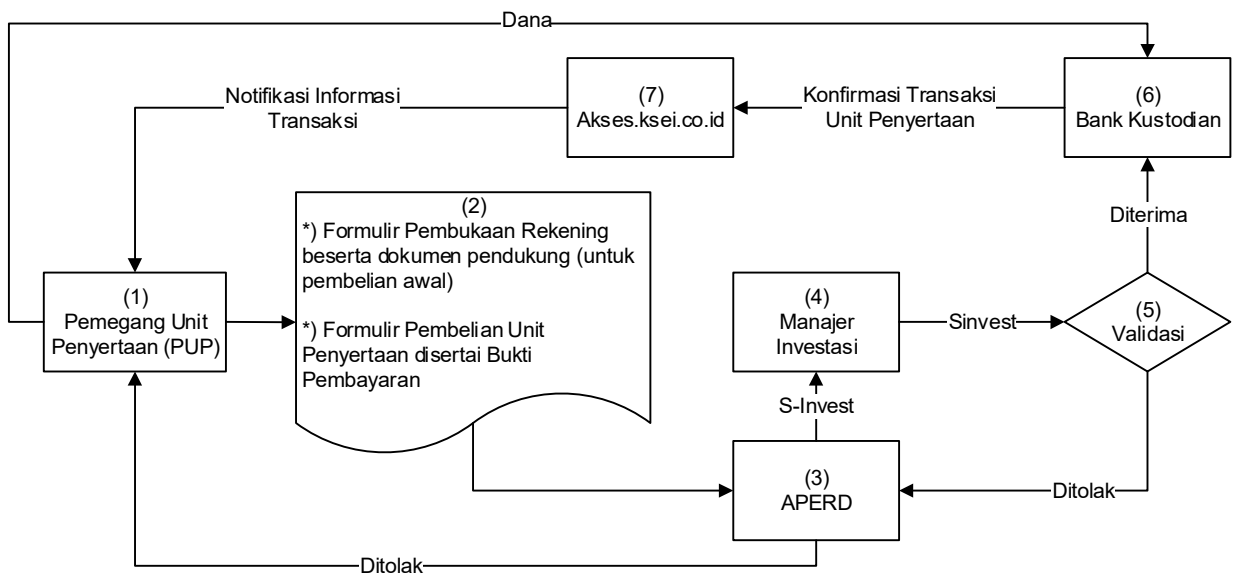
SKEMA PEMBELIAN DAN PENJUALAN UNIT PENYERTAAN SERTA PENGALIHAN INVESTASI

16.1 SKEMA PEMBELIAN UNIT PENYERTAAN

a. Tanpa melalui Agen Penjual Efek Reksa Dana (APERD)



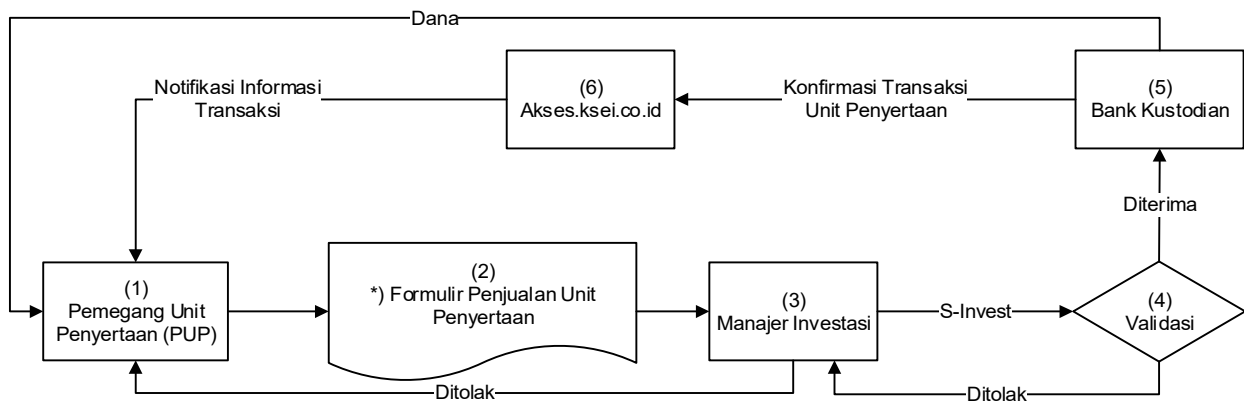
b. Melalui Agen Penjual Efek Reksa Dana (APERD) (jika ada)



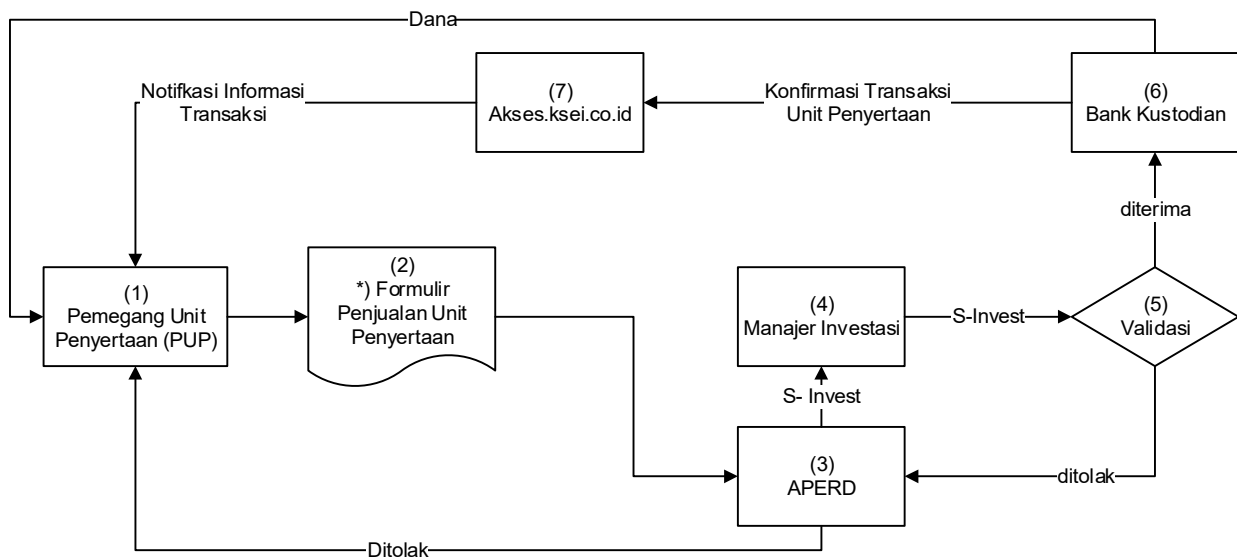
*) Dalam hal Manajer Investasi atau Agen Penjual Efek Reksa Dana yang ditunjuk oleh Manajer Investasi (jika ada) di bawah koordinasi Manajer Investasi menyediakan sistem elektronik, Pemegang Unit Penyertaan dapat menggunakan aplikasi pemesanan pembelian Unit Penyertaan berbentuk formulir elektronik yang disertai dengan bukti pembayaran dengan menggunakan sistem elektronik yang disediakan oleh Manajer Investasi atau Agen Penjual Efek Reksa Dana yang ditunjuk oleh Manajer Investasi (jika ada).

16.2 SKEMA PENJUALAN KEMBALI UNIT PENYERTAAN

a. Tanpa melalui Agen Penjual Efek Reksa Dana (APERD)



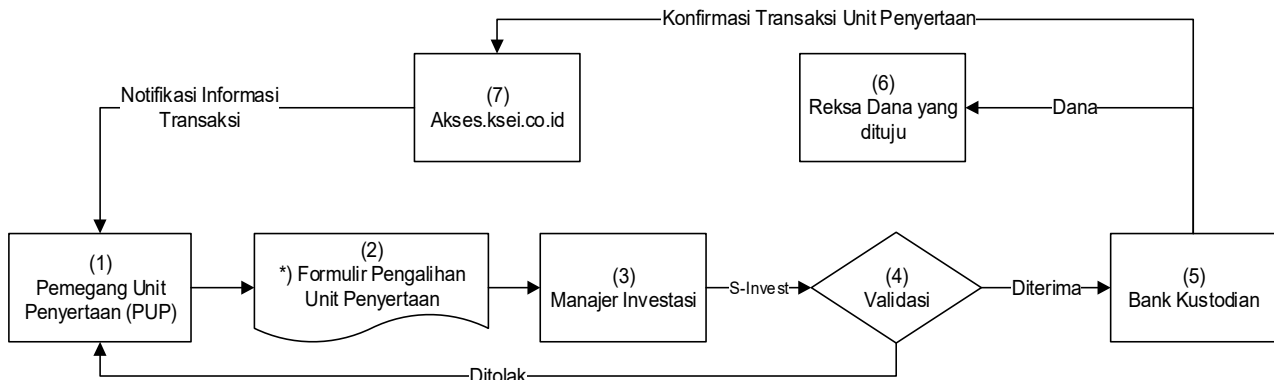
b. Melalui Agen Penjual Efek Reksa Dana (APERD) (jika ada)



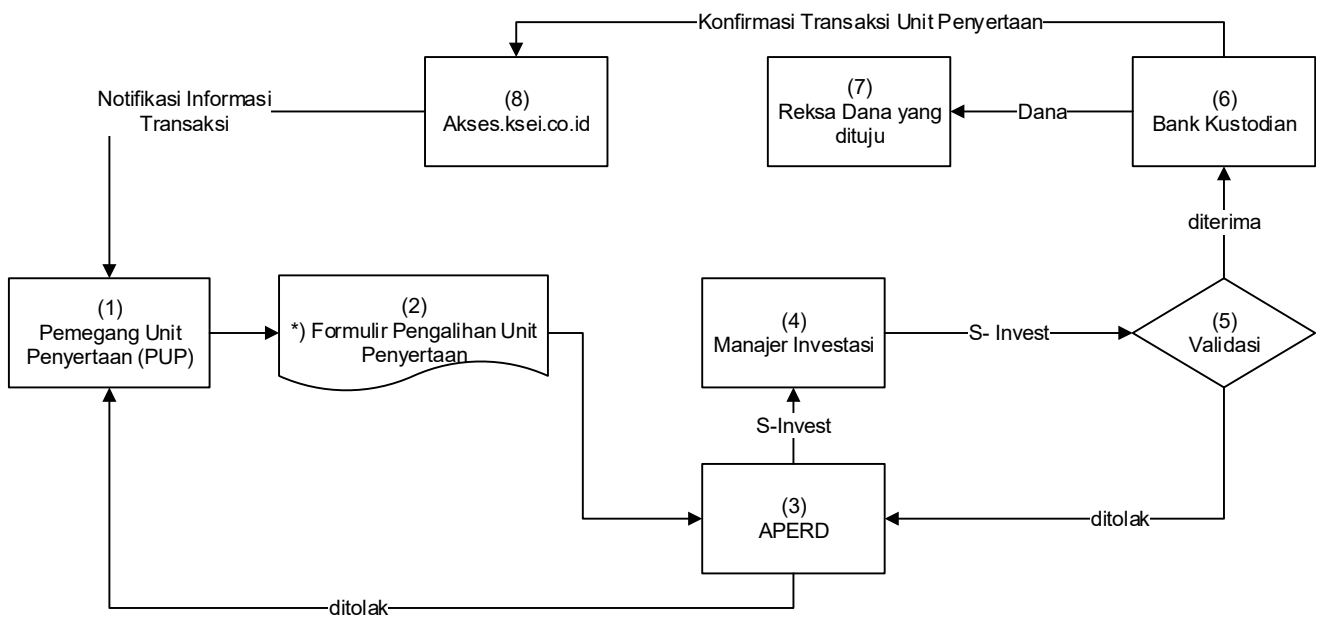
*) Dalam hal Manajer Investasi atau Agen Penjual Efek Reksa Dana yang ditunjuk oleh Manajer Investasi (jika ada) di bawah koordinasi Manajer Investasi menyediakan sistem elektronik, Pemegang Unit Penyertaan dapat menyampaikan aplikasi penjualan kembali Unit Penyertaan berbentuk formulir elektronik dengan menggunakan sistem elektronik yang disediakan oleh Manajer Investasi atau Agen Penjual Efek Reksa Dana yang ditunjuk oleh Manajer Investasi (jika ada).

16.3 SKEMA PENGALIHAN INVESTASI

a. Tanpa melalui Agen Penjual Efek Reksa Dana (APERD)



b. Melalui Agen Penjual Efek Reksa Dana (APERD) (jika ada)



*) Dalam hal Manajer Investasi atau Agen Penjual Efek Reksa Dana yang ditunjuk oleh Manajer Investasi (jika ada) di bawah koordinasi Manajer Investasi menyediakan sistem elektronik, Pemegang Unit Penyertaan dapat menyampaikan aplikasi pengalihan investasi berbentuk formulir elektronik dengan menggunakan sistem elektronik yang disediakan oleh Manajer Investasi atau Agen Penjual Efek Reksa Dana yang ditunjuk oleh Manajer Investasi (jika ada).

Sistem Pengelolaan Investasi Terpadu atau disingkat **S-INVEST** adalah sistem atau sarana elektronik terpadu yang mengintegrasikan seluruh proses Transaksi Produk Investasi, Transaksi Aset Dasar, dan pelaporan di industri pengelolaan investasi.

BAB XVII

PENYELESAIAN PENGADUAN PEMEGANG UNIT PENYERTAAN

17.1. Pengaduan

- a. Pengaduan adalah ungkapan ketidakpuasan Pemegang Unit Penyertaan yang disebabkan oleh adanya kerugian dan/atau potensi kerugian finansial pada Pemegang Unit Penyertaan yang diduga karena kesalahan atau kelalaian Manajer Investasi dan/atau Bank Kustodian, sesuai dengan kedudukannya, kewenangan, tugas dan kewajibannya masing-masing sesuai Kontrak dan peraturan perundang-undangan yang berlaku bagi Manajer Investasi dan/atau Bank Kustodian.
- b. Pengaduan oleh Pemegang Unit Penyertaan disampaikan kepada Manajer Investasi, yang wajib diselesaikan oleh Manajer Investasi dengan mekanisme sebagaimana dimaksud dalam butir 17.2. Prospektus.
- c. Dalam hal pengaduan tersebut berkaitan dengan fungsi Bank Kustodian, maka Manajer Investasi akan menyampaikannya kepada Bank Kustodian, dan Bank Kustodian wajib menyelesaikan pengaduan dengan mekanisme sebagaimana dimaksud dalam butir 17.2. Prospektus.

17.2. Mekanisme Penyelesaian Pengaduan

- a. Dengan tunduk pada ketentuan butir 17.1. di atas tentang pengaduan, Manajer Investasi dan/atau Bank Kustodian wajib melayani dan menyelesaikan adanya pengaduan Pemegang Unit Penyertaan. Penyelesaian pengaduan yang dilakukan oleh Bank Kustodian wajib ditembuskan kepada Manajer Investasi.
- b. Manajer Investasi dan/atau Bank Kustodian akan segera menindaklanjuti dan menyelesaikan pengaduan Pemegang Unit Penyertaan yang disampaikan secara lisan paling lambat 5 (lima) Hari Kerja setelah tanggal penerimaan pengaduan.
- c. Manajer Investasi dan/atau Bank Kustodian dapat memperpanjang jangka waktu sebagaimana dimaksud dalam huruf b di atas sesuai dengan syarat dan ketentuan yang diatur dalam SEOJK Tentang Pelayanan dan Penyelesaian Pengaduan Konsumen Pada Pelaku Usaha Jasa Keuangan.
- d. Manajer Investasi dan/atau Bank Kustodian wajib melakukan tindak lanjut dan melakukan penyelesaian pengaduan secara tertulis paling lama 10 (sepuluh) Hari Kerja sejak dokumen yang berkaitan langsung dengan pengaduan Pemegang Unit Penyertaan diterima secara lengkap.
- e. Perpanjangan jangka waktu penyelesaian pengaduan sebagaimana dimaksud pada huruf c di atas akan diberitahukan secara tertulis kepada Pemegang Unit Penyertaan yang mengajukan pengaduan sebelum jangka waktu sebagaimana dimaksud pada huruf b berakhir.
- f. Manajer Investasi menyediakan informasi mengenai status pengaduan Pemegang Unit Penyertaan melalui berbagai sarana komunikasi yang disediakan oleh Manajer Investasi antara lain melalui surat, email atau telepon.

17.3. Penyelesaian Pengaduan

Manajer Investasi dan/atau Bank Kustodian dapat melakukan penyelesaian pengaduan sesuai dengan ketentuan internal yang mengacu pada ketentuan-ketentuan sebagaimana diatur dalam SEOJK Tentang Pelayanan dan Penyelesaian Pengaduan Konsumen Pada Pelaku Usaha Jasa Keuangan.

Dalam hal tidak tercapai kesepakatan penyelesaian Pengaduan sebagaimana dimaksud di atas, Pemegang Unit Penyertaan dan Manajer Investasi dan/atau Bank Kustodian wajib melakukan Penyelesaian Sengketa sebagaimana diatur lebih lanjut pada Bab XVIII (Penyelesaian Sengketa).

17.4. Pelaporan Penyelesaian Pengaduan

Manajer Investasi dan/atau Bank Kustodian wajib melaporkan secara berkala adanya pengaduan dan tindak lanjut pelayanan dan penyelesaian pengaduan kepada OJK sesuai dengan ketentuan internal yang mengacu pada ketentuan-ketentuan sebagaimana diatur dalam SEOJK tentang Pelayanan dan Penyelesaian Pengaduan Konsumen Pada Pelaku Usaha Jasa Keuangan.

BAB XVIII

PENYELESAIAN SENGKETA

- 18.1. Setiap perselisihan, pertentangan dan perbedaan pendapat yang berhubungan dengan atau terkait dengan prospektus ini termasuk pelaksanaannya termasuk tentang keabsahan kontrak investasi kolektif, sepanjang memungkinkan, diselesaikan secara damai antara Para Pihak dalam.**
- 18.2. Bila setelah 60 (enam puluh) Hari Kalender sejak diterimanya oleh salah satu pihak pemberitahuan tertulis dari salah satu pihak mengenai adanya perselisihan tersebut (“Masa Tenggang”) penyelesaian secara damai tidak berhasil tercapai, maka setiap perselisihan, pertentangan dan perbedaan pendapat yang berhubungan dengan prospektus ini atau pelaksanaannya wajib diselesaikan secara tuntas melalui Badan Arbitrase Pasar Modal Indonesia (“BAPMI”) dengan menggunakan Peraturan dan Acara BAPMI dan tunduk pada Undang-Undang Nomor 30 Tahun 1999 tentang Arbitrase dan Alternatif Penyelesaian Sengketa, berikut semua perubahannya.**
- 18.3. Sehubungan dengan pengaduan Pemegang Unit Penyertaan, dalam hal tidak tercapai kesepakatan penyelesaian pengaduan, Pemegang Unit Penyertaan dan Manajer Investasi dan/atau Bank Kustodian akan melakukan penyelesaian sengketa melalui BAPMI dengan syarat, ketentuan dan tata cara sebagaimana dimaksud dalam prospektus ini.**
- 18.4. Para pihak yang berselisih setuju bahwa pelaksanaan Arbitrase akan dilakukan dengan cara sebagai berikut:**
 - a. Proses Arbitrase diselenggarakan di Jakarta, Indonesia dan dalam bahasa Indonesia;
 - b. Arbiter yang akan melaksanakan proses Arbitrase berbentuk Majelis Arbitrase yang terdiri dari 3 (tiga) orang Arbiter, dimana sekurang-kurangnya 1 (satu) orang Arbiter tersebut merupakan konsultan hukum yang telah terdaftar di OJK selaku profesi penunjang pasar modal;
 - c. Penunjukan Arbiter dilaksanakan selambat-lambatnya dalam waktu 30 (tiga puluh) Hari Kalender sejak tidak tercapainya kesepakatan penyelesaian pengaduan dimana masing-masing pihak yang berselisih harus menunjuk seorang Arbiter;
 - d. Selambat-lambatnya dalam waktu 14 (empat belas) Hari Kalender sejak penunjukan kedua Arbiter oleh masing-masing pihak yang berselisih, kedua Arbiter yang ditunjuk pihak yang berselisih tersebut wajib menunjuk dan memilih Arbiter ketiga yang akan bertindak sebagai Ketua Majelis Arbitrase;
 - e. Apabila tidak tercapai kesepakatan dalam menunjuk Arbiter ketiga tersebut, maka pemilihan dan penunjukan Arbiter tersebut akan diserahkan kepada Ketua BAPMI sesuai dengan Peraturan dan Acara BAPMI;
 - f. Putusan Majelis Arbitrase bersifat final, mengikat dan mempunyai kekuatan hukum tetap bagi para pihak yang berselisih dan wajib dilaksanakan oleh para pihak. Para pihak yang berselisih setuju dan berjanji untuk tidak menggugat atau membatalkan putusan Majelis Arbitrase BAPMI tersebut di pengadilan manapun juga;
 - g. Untuk melaksanakan putusan Majelis Arbitrase BAPMI, para pihak yang berselisih sepakat untuk memilih domisili (tempat kedudukan hukum) yang tetap dan tidak berubah di Kantor Kepaniteraan Pengadilan Negeri Jakarta Pusat di Jakarta;
 - h. Semua biaya yang timbul sehubungan dengan proses Arbitrase akan ditanggung oleh masing-masing pihak yang berselisih, kecuali Majelis Arbitrase berpendapat lain; dan
 - i. Semua hak dan kewajiban para pihak yang berselisih akan terus berlaku selama berlangsungnya proses Arbitrase tersebut.
- 18.5. Tak satu pihak pun berhak memulai atau mengadakan gugatan di Pengadilan atas masalah yang sedang dipersengketakan sampai masalah tersebut diputuskan oleh para arbiter, kecuali untuk memberlakukan suatu ketentuan arbitrase yang diberikan sesuai prospektus ini.**
- 18.6. Sambil menanti pengumuman putusan arbitrase, para pihak akan terus melaksanakan kewajibannya masing-masing berdasarkan Kontrak ini kecuali Kontrak ini telah diakhiri satu dan lain tanpa mengurangi kekuatan berlakunya penyelesaian dan penyesuaian perhitungan akhir berdasarkan putusan arbitrase.**
- 18.7. Tidak satu pihak pun ataupun dari arbiter diperbolehkan mengungkapkan adanya, isinya, atau hasil arbitrase berdasarkan perjanjian ini tanpa izin tertulis terlebih dahulu dari Pihak lainnya.**
- 18.8. Ketentuan-ketentuan yang tercantum dalam Prospektus ini akan tetap berlaku sekalipun Kontrak Investasi Kolektif ini diakhiri dan/atau berakhir.**

BAB XIX

PENYEBARLUASAN PROSPEKTUS DAN FORMULIR-FORMULIR BERKAITAN DENGAN PEMBELIAN UNIT PENYERTAAN

- 19.1. Informasi, Prospektus, Formulir Profil Pemodal Reksa Dana dan Formulir Pemesanan Pembelian Unit Penyertaan REKSA DANA SAHAM PANIN DANA BERKEMBANG dapat diperoleh di kantor Manajer Investasi serta Agen Penjual Efek Reksa Dana yang ditunjuk oleh Manajer Investasi (jika ada). Hubungi Manajer Investasi untuk keterangan lebih lanjut.
- 19.2. Untuk menghindari keterlambatan dalam pengiriman Laporan Bulanan REKSA DANA SAHAM PANIN DANA BERKEMBANG serta informasi lainnya mengenai investasi, Pemegang Unit Penyertaan diharapkan untuk memberitahu secepatnya mengenai perubahan alamat kepada Manajer Investasi atau Agen Penjual Efek Reksa Dana yang ditunjuk oleh Manajer Investasi (jika ada) dimana Pemegang Unit Penyertaan melakukan pembelian Unit Penyertaan.

Manajer Investasi
PT Panin Asset Management
Gedung Bursa Efek Indonesia Tower 2, Lt. 11
Jl. Jend. Sudirman Kav. 52 – 53
Jakarta Selatan 12190
Hotline : 1500 726
Fax: 021 - 5150601
Email: cso@panin-am.co.id

Bank Kustodian
PT Bank Central Asia Tbk
Komplek Perkantoran Landmark Pluit Blok A No. 8 Lantai 6
Jl. Pluit Selatan Raya No. 2, Penjaringan
Jakarta 14440
Telepon : (62-21) 235 88 665
Faksimile : (62-21) 6601823/6601824

BAB XX

LAPORAN KEUANGAN

REKSA DANA SAHAM PANIN DANA BERKEMBANG

Laporan keuangan
Beserta Laporan Auditor Independen
Tanggal 31 Desember 2025 dan
Untuk tahun yang berakhir pada tanggal tersebut

*Financial statements
With Independent Auditors' Report
As of December 31, 2025 and
For the year then ended*

Daftar Isi***Table of Contents***

	Halaman Page	
Surat Pernyataan Manajer Investasi dan Bank Kustodian		<i>Investment Manager and Custodian Bank Statements</i>
Laporan auditor independen	i - vii	<i>Independent auditor's report</i>
Laporan posisi keuangan	1	<i>Statement of financial position</i>
Laporan laba rugi dan penghasilan komprehensif lain	2	<i>Statement of profit or loss and other comprehensive income</i>
Laporan perubahan aset bersih	3	<i>Statement of changes in net assets</i>
Laporan arus kas	4	<i>Statement of cash flows</i>
Catatan atas laporan keuangan	5 - 48	<i>Notes to the financial statements</i>

**SURAT PERNYATAAN MANAJER INVESTASI DAN BANK KUSTODIAN
TENTANG
TANGGUNG JAWAB ATAS LAPORAN KEUANGAN
UNTUK TAHUN YANG BERAKHIR PADA TANGGAL 31 DESEMBER 2025**

REKSA DANA SAHAM PANIN DANA BERKEMBANG

Kami yang bertanda tangan dibawah ini :

Manajer Investasi

- | | |
|---------------|---|
| 1. Nama | : Ridwan Soetedja |
| Alamat Kantor | : Gd. BEI Tower II Lt.11 Jl. Jend. Sudirman Kav. 52-53
Jakarta Selatan 12190 |
| Nomor Telepon | : 021-2965 4200 |
| Jabatan | : President Director |

Bank Kustodian

- | | |
|---------------|---|
| 1. Nama | : Leo Sanjaya |
| Alamat Kantor | : PT Bank Central Asia Tbk
Jl. Pluit Selatan Raya No. 2, Landmark Pluit
Penjaringan Jakarta Utara 14440 |
| Nomor Telepon | : 021 – 23588665 |
| Jabatan | : Vice President |
| 2. Nama | : Hardi Suhardi |
| Alamat Kantor | : PT Bank Central Asia Tbk
Jl. Pluit Selatan Raya No. 2, Landmark Pluit
Penjaringan Jakarta Utara 14440 |
| Nomor Telepon | : 021 – 23588665 |
| Jabatan | : Assistant Vice President |

Menyatakan bahwa :

1. Kami bertanggung jawab atas penyusunan dan penyajian Laporan Keuangan Reksa Dana Saham Panin Dana Berkembang untuk tahun yang berakhir pada tanggal 31 Desember 2025 sesuai dengan tugas dan tanggung jawab masing-masing sebagai Manajer Investasi dan Bank Kustodian sebagaimana yang dinyatakan dalam KIK dan peraturan perundang-undangan yang berlaku.

2. Laporan Keuangan Reksa Dana Saham Panin Dana Berkembang telah disusun dan disajikan sesuai dengan Standar Akuntansi Keuangan di Indonesia.
3. a. Semua informasi dalam laporan keuangan Reksa Dana Saham Panin Dana Berkembang telah dimuat secara lengkap dan benar.
b. Laporan Keuangan Reksa Dana Saham Panin Dana Berkembang tidak mengandung informasi dan fakta material yang tidak benar dan tidak menghilangkan informasi atau fakta material.
4. Kami bertanggung jawab atas sistem pengendalian intern dalam Reksa Dana Saham Panin Dana Berkembang sesuai dengan tugas dan tanggung jawab masing-masing sebagai Manajer Investasi dan Bank Kustodian sebagaimana yang dinyatakan dalam KIK dan peraturan perundang-undangan yang berlaku.
5. Kami bertanggung jawab atas laporan keuangan sesuai dengan tugas dan tanggung jawab masing-masing sebagai Manajer Investasi dan Bank Kustodian sebagaimana yang dinyatakan dalam KIK dan peraturan perundang-undangan yang berlaku.

Demikian pernyataan ini dibuat dengan sebenarnya.

Jakarta, 30 Januari 2026

MANAJER INVESTASI

PT PANIN ASSET MANAGEMENT



Ridwan Soetedja
President Director

BANK KUSTODIAN

PT BANK CENTRAL ASIA TBK

Leo Sanjaya
Vice President

Hardi Suhardi
Assistant Vice President

Branch Office :

Jl. Tapak Doro No. 15 Malang

Phone : (62-341) 471135

E-mail : dbsd_malang@kapdbstda.co.id

No.: 00004/3.0262/AU.1/09/0413-2/1/I/2026

Laporan Auditor Independen**Pemegang Unit Penyertaan, Manajer
Investasi dan Bank Kustodian****Reksa Dana Saham Panin Dana Berkembang****Opini**

Kami telah mengaudit laporan keuangan Reksa Dana Saham Panin Dana Berkembang ("Reksa Dana"), yang terdiri dari laporan posisi keuangan tanggal 31 Desember 2025, serta laporan laba rugi dan penghasilan komprehensif lain, laporan perubahan aset bersih, dan laporan arus kas untuk tahun yang berakhir pada tanggal tersebut, serta catatan atas laporan keuangan, termasuk suatu informasi kebijakan akuntansi material.

Menurut opini kami, laporan keuangan terlampir menyajikan secara wajar, dalam semua hal yang material, posisi keuangan Reksa Dana tanggal 31 Desember 2025, serta kinerja keuangan dan arus kasnya untuk tahun yang berakhir pada tanggal tersebut, sesuai dengan Standar Akuntansi Keuangan di Indonesia.

Basis Opini

Kami melaksanakan audit kami berdasarkan Standar Audit yang ditetapkan oleh Institut Akuntan Publik Indonesia. Tanggung jawab kami menurut standar tersebut diuraikan lebih lanjut dalam paragraf Tanggung Jawab Auditor terhadap Audit atas Laporan keuangan pada laporan kami. Kami independen terhadap Reksa Dana berdasarkan ketentuan etika yang relevan dalam audit kami atas laporan keuangan di Indonesia, dan kami telah memenuhi tanggung jawab etika lainnya berdasarkan ketentuan tersebut. Kami yakin bahwa bukti audit yang telah kami peroleh adalah cukup dan tepat untuk menyediakan suatu basis bagi opini audit kami.

No.: 00004/3.0262/AU.1/09/0413-2/1/I/2026

Independent Auditor's Report***The Unitholders, Investment Manager and
Custodian Bank******Reksa Dana Saham Panin Dana Berkembang******Opinion***

We have audited the financial statements of Reksa Dana Saham Panin Dana Berkembang ("Mutual Fund"), which comprise the statement of financial position as at December 31, 2025, and the statement of profit or loss and other comprehensive income, statement of changes in net assets and statement of cash flows for the year then ended, and notes to the financial statements, including material accounting policies information.

In our opinion, the accompanying financial statements present fairly, in all material respects, the financial position of the Mutual Fund as at December 31, 2025, and its financial performance and its cash flows for the year then ended, in accordance with Indonesian Financial Accounting Standards.

Basis for Opinion

We conducted our audit in accordance with Standards on Auditing established by the Indonesian Institute of Certified Public Accountants. Our responsibilities under those standards are further described in the Auditor's Responsibilities for the Audit of the Financial Statements paragraph of our report. We are independent of the Mutual Fund in accordance with the ethical requirements that are relevant to our audit of the financial statements in Indonesia, and we have fulfilled our other ethical responsibilities in accordance with these requirements. We believe that the audit evidence we have obtained is sufficient and appropriate to provide a basis for our opinion.

Doli, Bambang, Sulistiyanto, Dadang & Ali

Hal Audit Utama

Hal audit utama adalah hal-hal yang, menurut pertimbangan profesional kami, merupakan hal yang paling signifikan dalam audit kami atas laporan keuangan periode ini. Hal-hal tersebut disampaikan dalam konteks audit kami atas laporan keuangan secara keseluruhan, dan dalam merumuskan opini kami atas laporan keuangan terkait, kami tidak menyatakan suatu opini terpisah atas hal audit utama tersebut.

Hal audit utama yang teridentifikasi dalam audit kami diuraikan sebagai berikut:

Penilaian dan Keberadaan Portofolio Efek serta Pengukuran Nilai Wajar

Portofolio efek merupakan bagian material dari aset Reksa Dana pada tanggal 31 Desember 2025, dengan saldo sebesar Rp 895.028.928.640, sebagaimana diungkapkan dalam Catatan 4 atas laporan keuangan. Portofolio ini mencakup efek ekuitas dan instrumen pasar uang, yang diukur menggunakan prinsip nilai wajar sesuai dengan Standar Akuntansi Keuangan yang berlaku.

Penilaian dan keberadaan portofolio efek merupakan area audit yang signifikan karena melibatkan penggunaan data pasar yang dapat berfluktuasi secara signifikan serta penerapan metode valuasi yang kompleks. Selain itu, ketergantungan pada informasi dari pihak ketiga, seperti Bank Kustodian dan Manajer Investasi, berpotensi menimbulkan risiko kesalahan penyajian laporan keuangan. Oleh karena itu, penilaian yang tepat atas nilai wajar instrumen keuangan dalam laporan keuangan sangat krusial bagi kepentingan pemegang unit penyertaan serta pemenuhan regulasi OJK. Fluktuasi harga pasar saham yang signifikan dapat berdampak langsung pada nilai aset bersih (NAB) dan kinerja Reksa Dana, sehingga akurasi dalam penilaian nilai wajar menjadi aspek kritis.

Bagaimana Audit Kami Merespon Hal Audit Utama

Sebagai tanggapan terhadap risiko yang terkait dengan penilaian dan keberadaan portofolio efek serta pengukuran nilai wajar, prosedur audit yang kami lakukan antara lain:

Key Audit Matters

Key audit matters are those matters that, in our professional judgement, were the most significance in our audit of the financial statements for the current period. Such key audit matters were addressed in the context of our audit of the financial statements taken as a whole, and in forming our opinion thereon, we do not provide a separate opinion on these key audit matters.

The key audit matters identified in our audit is outline as follows:

The Assessment and Existence of Investment Portfolio and Fair Value Measurement

The investment portfolio is a material part of the mutual fund's assets as of December 31, 2025, with a balance of Rp 895,028,928,640, as disclosed in Note 4 of the financial statements. The portfolio includes equity securities and money market instruments, which are measured using fair value principles in accordance with applicable Financial Accounting Standards.

The assessment and existence of the investment portfolio are significant audit areas because they involve the use of market data that can fluctuate significantly and the application of complex valuation methods. In addition, reliance on information from third parties, such as Custodian Banks and Investment Managers, poses a risk of financial statement misstatement. Therefore, the accurate measurement of the fair value of financial instruments in the financial statements is crucial for the interests of unit holders and compliance with OJK regulations. Significant fluctuations in stock market prices can directly impact the net asset value (NAV) and Mutual Fund performance, making fair value assessment a critical aspect.

How Our Audit Addressed the Key Audit Matter

In response to the risks associated with the assessment and existence of the investment portfolio and fair value measurement, the audit procedures we performed included:

Doli, Bambang, Sulistiyanto, Dadang & Ali

- Kami menilai kesesuaian kebijakan akuntansi terkait pengakuan pendapatan investasi dan penerapan nilai wajar portofolio efek sesuai dengan PSAK 109 – Instrumen Keuangan.
- Kami melakukan pengujian atas desain dan efektivitas operasional pengendalian internal terkait transaksi portofolio efek untuk menilai keandalan proses pelaporan keuangan.
- Kami melakukan rekonsiliasi data portofolio efek yang dicatat dalam sistem pengelolaan investasi terpadu (S-Invest) dengan laporan dari Bank Kustodian dan Manajer Investasi.
- Kami membandingkan nilai wajar portofolio efek dalam laporan keuangan dengan harga pasar independen dari Bursa Efek Indonesia per tanggal 30 Desember 2025.
- Kami memeriksa secara sampling transaksi pembelian dan penjualan portofolio efek untuk menilai keakuratan pencatatan dan kepatuhan terhadap prospektus Reksa Dana.
- Kami melakukan analisis tren dan perbandingan nilai wajar portofolio efek dengan periode sebelumnya untuk mengidentifikasi adanya perubahan yang tidak wajar.
- Kami menilai kecukupan pengungkapan atas portofolio efek dalam laporan keuangan, memastikan keterbukaan informasi yang memadai bagi investor dan pihak berkepentingan.
- Kami memeriksa pengakuan pendapatan dividen berdasarkan tanggal *ex-dividend* dan dokumen pendukung dari emiten guna memastikan ketepatan pengakuan pendapatan sesuai dengan prinsip akuntansi yang berlaku.
- *Assessing the appropriateness of accounting policies related to investment income recognition and fair value measurement of the portfolio in accordance with PSAK 109 – Financial Instruments.*
- *Testing the design and operational effectiveness of internal controls related to investment portfolio transactions to assess the reliability of financial reporting processes.*
- *Reconciling investment portfolio data recorded in the integrated investment management system (S-Invest) with reports from the Custodian Bank and Investment Manager.*
- *Comparing the fair value of the investment portfolio in the financial statements with independent market prices from the Indonesia Stock Exchange as of December 30, 2025.*
- *Sampling purchase and sale transactions of the investment portfolio to assess recording accuracy and compliance with the Mutual Fund prospectus.*
- *Conducting trend analysis and fair value comparisons with previous periods to identify any unusual changes.*
- *Assessing the adequacy of disclosures related to the investment portfolio in the financial statements, ensuring sufficient transparency for investors and stakeholders.*
- *Reviewing the recognition of dividend income based on the ex-dividend date and supporting documents from issuers to ensure proper recognition in accordance with applicable accounting principles.*

Informasi Lain

Ikhtisar rasio keuangan yang disajikan sebagai informasi keuangan tambahan terhadap laporan keuangan terlampir, disajikan untuk tujuan analisis tambahan dan bukan merupakan bagian dari laporan keuangan terlampir yang diharuskan menurut Standar Akuntansi Keuangan di Indonesia. Informasi keuangan tambahan merupakan tanggung jawab Manajer Investasi dan Bank Kustodian serta dihasilkan dari dan berkaitan secara langsung dengan catatan akuntansi dan catatan lainnya yang mendasarinya, yang digunakan untuk menyusun laporan keuangan terlampir.

Other Information

The summary of financial ratios presented as supplementary financial information to the accompanying financial statements is provided for additional analytical purposes and is not part of the accompanying financial statements required under the Indonesian Financial Accounting Standards. The supplementary financial information is the responsibility of the Investment Manager and Custodian Bank and is derived from and directly related to the underlying accounting records and other records used to prepare the accompanying financial statements.

Doli, Bambang, Sulistiyanto, Dadang & Ali

Opini kami atas laporan keuangan tidak mencakup informasi keuangan tambahan. Oleh karena itu, kami tidak menyatakan bentuk keyakinan apapun atas informasi keuangan tambahan tersebut.

Sehubungan dengan audit kami atas laporan keuangan, tanggung jawab kami adalah untuk membaca informasi keuangan tambahan yang teridentifikasi di atas, dan dalam melaksanakannya mempertimbangkan apakah informasi keuangan tambahan mengandung ketidakkonsistensian material dengan laporan keuangan atau pemahaman yang kami peroleh selama audit, atau mengandung kesalahan penyajian material.

Ketika kami membaca informasi keuangan tambahan, jika kami menyimpulkan bahwa terdapat suatu kesalahan penyajian material di dalamnya, kami diharuskan untuk mengkomunikasikan hal tersebut kepada pihak yang bertanggung jawab atas tata kelola dan mengambil tindakan tepat berdasarkan Standar Audit yang ditetapkan oleh Institut Akuntan Publik Indonesia.

Tanggung Jawab Manajer Investasi, Bank Kustodian dan Pihak yang Bertanggung Jawab atas Tata Kelola terhadap Laporan Keuangan

Manajer Investasi dan Bank Kustodian bertanggung jawab atas penyusunan dan penyajian wajar laporan keuangan tersebut sesuai dengan Standar Akuntansi Keuangan di Indonesia, dan atas pengendalian internal yang dianggap perlu oleh Manajer Investasi dan Bank Kustodian untuk memungkinkan penyusunan laporan keuangan yang bebas dari kesalahan penyajian material, baik yang disebabkan oleh kecurangan maupun kesalahan.

Dalam penyusunan laporan keuangan, Manajer Investasi dan Bank Kustodian bertanggung jawab untuk menilai kemampuan Reksa Dana dalam mempertahankan kelangsungan usahanya, mengungkapkan, sesuai dengan kondisinya, hal-hal yang berkaitan dengan kelangsungan usaha, dan menggunakan basis akuntansi kelangsungan usaha, kecuali Manajer Investasi dan Bank Kustodian memiliki intensi untuk melikuidasi Reksa Dana atau menghentikan operasi, atau tidak memiliki alternatif yang realistis selain melaksanakannya.

Our opinion on the financial statements does not cover the supplementary financial information. Accordingly, we do not express any form of assurance on the supplementary financial information.

In connection with our audit of the financial statements, our responsibility is to read the supplementary financial information identified above and, in doing so, consider whether the supplementary financial information contains material inconsistencies with the financial statements or the understanding we obtained during the audit, or contains material misstatements.

When reading the supplementary financial information, if we conclude that there is a material misstatement, we are required to communicate this to those charged with governance and take appropriate action in accordance with the Auditing Standards established by the Indonesian Institute of Certified Public Accountants.

Responsibilities of Investment Manager, Custodian Bank and Those Charged with Governance for the Financial Statements

The Investment Manager and the Custodian Bank are responsible for the preparation and fair presentation of the financial statements in accordance with Indonesian Financial Accounting Standards, and for such internal control as the Investment Manager and the Custodian Bank determines is necessary to enable the preparation of financial statements that are free from material misstatement, whether due to fraud or error.

In preparing the financial statements, the Investment Manager and the Custodian Bank are responsible for assessing the Mutual Fund's ability to continue as a going concern, disclosing, as applicable, matters related to going concern and using the going concern basis of accounting unless the Investment Manager and the Custodian Bank either intends to liquidate the Mutual Fund or to cease operations, or has no realistic alternative but to do so.

Doli, Bambang, Sulistiyanto, Dadang & Ali

Pihak yang bertanggung jawab atas tata kelola bertanggung jawab untuk mengawasi proses pelaporan keuangan Reksa Dana.

Tanggung Jawab Auditor terhadap Audit atas Laporan Keuangan

Tujuan kami adalah untuk memperoleh keyakinan memadai tentang apakah laporan keuangan secara keseluruhan bebas dari kesalahan penyajian material, baik yang disebabkan oleh kecurangan maupun kesalahan, dan untuk menerbitkan laporan auditor yang mencakup opini kami. Keyakinan memadai merupakan suatu tingkat keyakinan tinggi, namun bukan merupakan suatu jaminan bahwa audit yang dilaksanakan berdasarkan Standar Audit akan selalu mendeteksi kesalahan penyajian material ketika hal tersebut ada. Kesalahan penyajian dapat disebabkan oleh kecurangan maupun kesalahan dan dianggap material jika, baik secara individual maupun secara agregat, dapat diekspektasikan secara wajar akan memengaruhi keputusan ekonomi yang diambil oleh pengguna berdasarkan laporan keuangan tersebut.

Sebagai bagian dari suatu audit berdasarkan Standar Audit, kami menerapkan pertimbangan profesional dan mempertahankan skeptisisme profesional selama audit. Kami juga:

- Mengidentifikasi dan menilai risiko kesalahan penyajian material dalam laporan keuangan, baik yang disebabkan oleh kecurangan maupun kesalahan, mendesain dan melaksanakan prosedur audit yang responsif terhadap risiko tersebut, serta memperoleh bukti audit yang cukup dan tepat untuk menyediakan basis bagi opini kami. Risiko tidak terdeteksinya kesalahan penyajian material yang disebabkan oleh kecurangan lebih tinggi dari yang disebabkan oleh kesalahan, karena kecurangan dapat melibatkan kolusi, pemalsuan, penghilangan secara sengaja, pernyataan salah, atau pengabaian pengendalian internal.

Those charged with governance are responsible for overseeing the Mutual Fund's financial reporting process.

Auditor's Responsibilities for the Audit of the Financial Statements

Our objectives are to obtain reasonable assurance about whether the financial statements as a whole are free from material misstatement, whether due to fraud or error, and to issue an auditor's report that includes our opinion. Reasonable assurance is a high level of assurance, but is not a guarantee that an audit conducted in accordance with Standards on Auditing will always detect a material misstatement when it exists. Misstatements can arise from fraud or error and are considered material if, individually or in the aggregate, they could reasonably be expected to influence the economic decisions of users taken on the basis of these financial statements.

As part of an audit in accordance with Standards on Auditing, we exercise professional judgment and maintain professional skepticism throughout the audit. We also:

- *Identify and assess the risks of material misstatement of the financial statements, whether due to fraud or error, design and perform audit procedures responsive to those risks, and obtain audit evidence that is sufficient and appropriate to provide a basis for our opinion. The risk of not detecting a material misstatement resulting from fraud is higher than for one resulting from error, as fraud may involve collusion, forgery, intentional omissions, misrepresentations, or the override of internal control.*

Doli, Bambang, Sulistiyanto, Dadang & Ali

- Memperoleh suatu pemahaman tentang pengendalian internal yang relevan dengan audit untuk mendesain prosedur audit yang tepat sesuai dengan kondisinya, tetapi bukan untuk tujuan menyatakan opini atas keefektivitasan pengendalian internal Reksa Dana.
- Mengevaluasi ketepatan kebijakan akuntansi yang digunakan serta kewajaran estimasi akuntansi dan pengungkapan terkait yang dibuat oleh Manajer Investasi dan Bank Kustodian.
- Menyimpulkan ketepatan penggunaan basis akuntansi kelangsungan usaha oleh Manajer Investasi dan Bank Kustodian dan, berdasarkan bukti audit yang diperoleh, apakah terdapat suatu ketidakpastian material yang terkait dengan peristiwa atau kondisi yang dapat menyebabkan keraguan signifikan atas kemampuan Reksa Dana untuk mempertahankan kelangsungan usahanya. Ketika kami menyimpulkan bahwa terdapat suatu ketidakpastian material, kami diharuskan untuk menarik perhatian dalam laporan auditor kami ke pengungkapan terkait dalam laporan keuangan atau, jika pengungkapan tersebut tidak memadai, harus menentukan apakah perlu untuk memodifikasi opini kami. Kesimpulan kami didasarkan pada bukti audit yang diperoleh hingga tanggal laporan auditor kami. Namun, peristiwa atau kondisi masa depan dapat menyebabkan Reksa Dana tidak dapat mempertahankan kelangsungan usaha.
- Mengevaluasi penyajian, struktur, dan isi laporan keuangan secara keseluruhan, termasuk pengungkapannya, dan apakah laporan keuangan mencerminkan transaksi dan peristiwa yang mendasarinya dengan suatu cara yang mencapai penyajian wajar.
- *Obtain an understanding of internal control relevant to the audit in order to design audit procedures that are appropriate in the circumstances, but not for the purpose of expressing an opinion on the effectiveness of the Mutual fund's internal control.*
- *Evaluate the appropriateness of accounting policies used and the reasonableness of accounting estimates and related disclosures made by the Investment Manager and the Custodian Bank.*
- *Conclude the appropriate use of the going concern accounting basis by the Investment Manager and the Custodian Bank and, based on the audit evidence obtained, whether a material uncertainty exists related to events or conditions that may cast significant doubt on the Mutual Fund's ability to continue as a going concern. If we conclude that a material uncertainty exists, we are required to draw attention in our auditor's report to the related disclosures in the financial statements or, if such disclosures are inadequate, to modify our opinion. Our conclusions are based on the audit evidence obtained up to the date of our auditor's report. However, future events or conditions may cause the Mutual Funds to cease to continue as a going concern.*
- *Evaluate the overall presentation, structure and content of the financial statements, including the disclosures, and whether the financial statements represent the underlying transactions and events in a manner that achieves fair presentation.*

Kami mengkomunikasikan kepada pihak yang bertanggung jawab atas tata kelola mengenai, antara lain, ruang lingkup dan saat yang direncanakan atas audit, serta temuan audit signifikan, termasuk setiap defisiensi signifikan dalam pengendalian internal yang teridentifikasi oleh kami selama audit.

We communicate with those charged with governance regarding, among other matters, the planned scope and timing of the audit and significant audit findings, including any significant deficiencies in internal control that we identify during our audit.

Doli, Bambang, Sulistiyanto, Dadang & Ali

Dari hal-hal yang dikomunikasikan kepada pihak yang bertanggung jawab atas tata kelola, kami menentukan hal-hal tersebut yang paling signifikan dalam audit atas laporan keuangan periode ini dan oleh karenanya menjadi hal audit utama. Kami menguraikan hal audit utama dalam laporan auditor kami, kecuali peraturan perundang-undangan melarang pengungkapan publik tentang hal tersebut atau ketika, dalam kondisi yang sangat jarang terjadi, kami menentukan bahwa suatu hal tidak boleh dikomunikasikan dalam laporan kami karena konsekuensi merugikan dari mengomunikasikan hal tersebut akan diekspektasikan secara wajar melebihi manfaat kepentingan publik atas komunikasi tersebut.

From the matters communicated with those charged with governance, we determine those matters that were of most significance in the audit of the financial statements of the current period and are therefore the key audit matters. We describe these matters in our auditor's report unless law or regulation precludes public disclosure about the matter or when, in extremely rare circumstances, we determine that a matter should not be communicated in our report because the adverse consequences of doing so would reasonably be expected to outweigh the public interest benefits of such communication.

Doli, Bambang, Sulistiyanto, Dadang & Ali



Dr. Bambang Hariadi, CPA.

Surat Ijin Akuntan Publik No. AP.0413 / License of Public Accountant No. AP.0413
Registered Public Accountants
License No. : KEP – 105/KM.1/2013

30 Januari 2026 / January 30, 2026
Jl. Tapak Doro No.15 Malang



REKSA DANA SAHAM PANIN DANA BERKEMBANG

Laporan posisi keuangan
Tanggal 31 Desember 2025

REKSA DANA SAHAM PANIN DANA BERKEMBANG

Statement of financial position
As of December 31, 2025

(Dalam Rupiah)

(Expressed in Rupiah)

	Catatan/ Notes	2025	2024	
Aset				Assets
Portofolio efek	2c,2d,3,4			<i>Investments portfolios</i>
Efek ekuitas (biaya perolehan sebesar Rp 894.920.075.525 dan Rp 818.928.305.727 pada 31 Desember 2025 dan 2024)		892.028.928.640	734.579.620.140	<i>Equity securities (acquisition cost of Rp 894,920,075,525 and Rp 818,928,305,727 as of December 31, 2025 and 2024)</i>
Instrumen pasar uang		3.000.000.000	60.000.000.000	<i>Money market instrument</i>
Kas	2d,2e,3,5	5.265.075.297	20.102.198.549	<i>Cash</i>
Piutang transaksi efek	2d,3,6	735.522.748	-	<i>Receivable of securities transaction</i>
Piutang bunga dan dividen	2d,3,7	3.353.155.959	2.892.189.668	<i>Interest and dividend receivable</i>
Piutang lain-lain	2d,3,8	-	290.011	<i>Other receivable</i>
Jumlah aset		904.382.682.644	817.574.298.368	Total assets
Liabilitas				Liabilities
Beban akrual	2d,3,9	899.283.388	734.340.143	<i>Accrued expenses</i>
Liabilitas atas biaya pembelian kembali unit penyertaan	2d,3,10	-	5.952	<i>Liabilities for redemption fee of investment units</i>
Utang pajak	2h,17a	979.447	11.855.485	<i>Tax payable</i>
Utang lain-lain	2d,3,11	133.200	-	<i>Other payable</i>
Jumlah liabilitas		900.396.035	746.201.580	Total liabilities
Nilai aset bersih				Net assets value
Transaksi dengan pemegang unit penyertaan		775.602.642.595	775.602.826.843	<i>Transaction with unit holders</i>
Jumlah kenaikan nilai aset bersih		127.879.644.014	41.225.269.945	<i>Total increase net asset value</i>
Jumlah nilai aset bersih		903.482.286.609	816.828.096.788	Total net assets value
Jumlah unit penyertaan yang beredar	12	879.084.947,7190	879.085.142,4352	Total outstanding investment units
Nilai aset bersih per unit penyertaan	2b	1.027,7531	929,1797	Net assets value per investment units

Catatan atas laporan keuangan terlampir merupakan bagian yang tidak terpisahkan dari laporan keuangan secara keseluruhan

The accompanying notes from an integral part of these financial statements

REKSA DANA SAHAM PANIN DANA BERKEMBANG
Laporan laba rugi dan penghasilan komprehensif lain
Untuk tahun yang berakhir pada tanggal 31 Desember 2025

REKSA DANA SAHAM PANIN DANA BERKEMBANG
Statement of profit or loss and other comprehensive income
For the year ended December 31, 2025

(Dalam Rupiah)

(Expressed in Rupiah)

	Catatan/ Notes	2025	2024	
Pendapatan				Income
Pendapatan investasi	2f,13			Investment income
Pendapatan bunga		2.633.594.805	3.392.934.704	Interest income
Pendapatan dividen		45.851.399.692	52.669.764.067	Dividend income
Kerugian investasi yang telah direalisasi		(32.810.589.208)	(28.254.613.230)	Net realized loss on invesments
Keuntungan (kerugian) investasi yang belum direalisasi		81.457.538.705	(77.661.127.410)	Net unrealized gain (loss) on invesments
Pendapatan lainnya	2f	200.483.474	423.024.730	Other income
Jumlah pendapatan		97.332.427.468	(49.430.017.139)	Total income
Beban				Expenses
Beban investasi				Investment expenses
Pengelolaan investasi	2f,14	8.157.170.656	8.829.644.708	Management
Kustodian	2f,15	724.357.479	784.073.234	Custodian
Lain-lain	2f,16	1.756.428.569	1.656.881.822	Others
Beban lainnya	2f	40.096.695	84.604.946	Other expenses
Jumlah beban		10.678.053.399	11.355.204.710	Total expenses
Laba (Rugi) sebelum pajak		86.654.374.069	(60.785.221.849)	Profit (loss) before tax
Pajak penghasilan	2h,17b	-	10.144.200	Income tax
Laba (Rugi) tahun berjalan		86.654.374.069	(60.795.366.049)	Profit (loss) for the current year
Penghasilan komprehensif lain				Other comprehensive income
Yang tidak akan direklasifikasi lebih lanjut ke laba rugi		-	-	Account that will not be reclassified to profit or loss
Yang akan direklasifikasi lebih lanjut ke laba rugi		-	-	Account that will be reclassified to profit or loss
Pajak penghasilan terkait penghasilan komprehensif lain		-	-	Income tax related to other comprehensive income
Penghasilan komprehensif tahun berjalan		86.654.374.069	(60.795.366.049)	Comprehensive income for the current year

Catatan atas laporan keuangan terlampir merupakan bagian yang tidak terpisahkan dari laporan keuangan secara keseluruhan

The accompanying notes from an integral part of these financial statements

REKSA DANA SAHAM PANIN DANA BERKEMBANG**Laporan perubahan aset bersih**

Untuk tahun yang berakhir pada tanggal 31 Desember 2025

REKSA DANA SAHAM PANIN DANA BERKEMBANG**Statement of changes in net assets**

For the year ended December 31, 2025

(Dalam Rupiah)

(Expressed in Rupiah)

	Transaksi dengan pemegang unit penyertaan/ <i>Transaction with unit holders</i>	Jumlah kenaikan (penurunan) nilai aset bersih/ <i>Total increase (decrease) of Net assets value</i>	Jumlah nilai aset bersih/ <i>Total Net assets value</i>	
Saldo per 1 Januari 2024	786.592.832.904	102.020.635.994	888.613.468.898	<i>Balance as of January 1, 2024</i>
Perubahan aset bersih pada tahun 2024				<i>Changes in net assets in 2024</i>
Penghasilan komprehensif tahun berjalan	-	(60.795.366.049)	(60.795.366.049)	<i>Comprehensive income for the year</i>
Transaksi dengan pemegang unit penyertaan				<i>Transaction with unit holders</i>
Penjualan unit penyertaan	10.754.962	-	10.754.962	<i>Subscription</i>
Pembelian kembali unit penyertaan	-	-	-	<i>Redemption</i>
Distribusi kepada pemegang unit penyertaan	(11.000.761.023)	-	(11.000.761.023)	<i>Distributed income</i>
Saldo per 31 Desember 2024	775.602.826.843	41.225.269.945	816.828.096.788	<i>Balance as of December 31, 2024</i>
Perubahan aset bersih pada tahun 2025				<i>Changes in net assets in 2025</i>
Penghasilan komprehensif tahun berjalan	-	86.654.374.069	86.654.374.069	<i>Comprehensive income for the year</i>
Transaksi dengan pemegang unit penyertaan				<i>Transaction with unit holders</i>
Penjualan unit penyertaan	-	-	-	<i>Subscription</i>
Pembelian kembali unit penyertaan	(184.248)	-	(184.248)	<i>Redemption</i>
Distribusi kepada pemegang unit penyertaan	-	-	-	<i>Distributed income</i>
Saldo per 31 Desember 2025	775.602.642.595	127.879.644.014	903.482.286.609	<i>Balance as of December 31, 2025</i>

Catatan atas laporan keuangan terlampir merupakan bagian yang tidak terpisahkan dari laporan keuangan secara keseluruhan

The accompanying notes from an integral part of these financial statements

REKSA DANA SAHAM PANIN DANA BERKEMBANG**Laporan arus kas**

Untuk tahun yang berakhir pada tanggal 31 Desember 2025

REKSA DANA SAHAM PANIN DANA BERKEMBANG**Statement of cash flows**

For the year ended December 31, 2025

(Dalam Rupiah)

(Expressed in Rupiah)

	2025	2024	
Arus kas dari aktivitas operasi			Cash flows from operating activities
Pendapatan bunga	2.940.187.868	3.788.671.763	Interest income
Pendapatan dividen	45.284.323.812	49.883.930.563	Dividend income
Pembayaran biaya operasi	(9.945.871.287)	(10.702.423.574)	Operating expense paid
Pembayaran pajak penghasilan	(577.691.694)	(763.401.085)	Income tax paid
Arus kas bersih diperoleh dari aktivitas operasi	37.700.948.699	42.206.777.667	Net cash flows provided by operating activities
Arus kas dari aktivitas investasi			Cash flows from investing activities
Pembelian dan penjualan portofolio efek, bersih	(52.537.881.751)	(34.500.696.480)	Net purchase and sale of portfolio
Arus kas bersih digunakan untuk aktivitas investasi	(52.537.881.751)	(34.500.696.480)	Net cash flows used in investment activities
Arus kas dari aktivitas pendanaan			Cash flows from financing activities
Penjualan unit penyertaan	-	10.754.962	Subscription
Pembelian unit penyertaan	(190.200)	5.952	Redemption
Distribusi kepada pemegang unit penyertaan	-	(11.000.761.023)	Distributed income
Arus kas bersih digunakan untuk aktivitas pendanaan	(190.200)	(10.990.000.109)	Net cash flows used in financing activities
Penurunan bersih kas	(14.837.123.252)	(3.283.918.922)	Net decrease in cash
Kas pada awal tahun	20.102.198.549	23.386.117.471	Cash at beginning of the year
Kas pada akhir tahun	5.265.075.297	20.102.198.549	Cash at end of the year

Catatan atas laporan keuangan terlampir merupakan bagian yang tidak terpisahkan dari laporan keuangan secara keseluruhan

The accompanying notes from an integral part of these financial statements

REKSA DANA SAHAM PANIN DANA BERKEMBANG

Catatan atas laporan keuangan

Tanggal 31 Desember 2025 dan

Untuk tahun yang berakhir pada tanggal tersebut

(Dalam Rupiah)

REKSA DANA SAHAM PANIN DANA BERKEMBANG

Notes to the financial statements

As of December 31, 2025 and

For the year ended

(Expressed in Rupiah)

1. Umum

Reksa Dana Saham Panin Dana Berkembang adalah Reksa Dana berbentuk Kontrak Investasi Kolektif (KIK) yang didirikan berdasarkan Undang-Undang Pasar Modal No. 8 tahun 1995 tentang Pasar Modal dan Peraturan Otoritas Jasa Keuangan No. 2/POJK.04/2020 tanggal 9 Januari 2020 dengan perubahannya yaitu No. 4/POJK.04/2023 tanggal 31 Maret 2023 tentang Pedoman Pengelolaan Reksa Dana Berbentuk Kontrak Investasi Kolektif.

Kontrak Investasi Kolektif Reksa Dana Saham Panin Dana Berkembang antara PT Panin Aset Management sebagai Manajer Investasi dan PT Bank Central Asia Tbk, Jakarta sebagai Bank Kustodian dituangkan dalam Akta No. 91 Tanggal 30 Agustus 2017 dihadapan Leolin Jayayanti, S.H., M.Kn., Notaris di Jakarta.

Tanggal efektif pencatatan Reksa Dana Saham Panin Dana Berkembang adalah 26 September 2017. Sesuai KIK, tahun buku Reksa Dana mencakup periode dari tanggal 1 Januari dan berakhir pada tanggal 31 Desember.

Sesuai dengan pasal 4 dari Akta tersebut diatas, Reksa Dana Saham Panin Dana Berkembang bertujuan untuk menghasilkan nilai investasi yang optimal dalam jangka panjang melalui penempatan utamanya pada efek bersifat ekuitas.

Reksa Dana Saham Panin Dana Berkembang akan berinvestasi dengan komposisi portofolio investasi minimum 80% (delapan puluh persen) dan maksimum 100% (seratus persen) dari Nilai Aktiva Bersih pada efek bersifat ekuitas; dan minimum 0% (nol persen) dan maksimum 20% (dua puluh persen) dari Nilai Aktiva Bersih pada efek bersifat utang dan/atau instrumen pasar uang dalam negeri dan/atau deposito; sesuai peraturan perundang-undangan yang berlaku di Indonesia.

PT Panin Asset Management sebagai Manajer Investasi didukung oleh tenaga profesional yang terdiri dari Komite Investasi dan Tim Pengelola Investasi. Komite Investasi akan mengarahkan dan mengawasi Tim Pengelola Investasi dalam menjalankan kebijakan dan strategi investasi sehari-hari sesuai dengan tujuan investasi. Tim pengelola Investasi bertugas sebagai pelaksana harian atas kebijaksanaan, strategi dan eksekusi investasi yang telah diformulasikan bersama dengan Komite Investasi.

1. General

Reksa Dana Saham Panin Dana Berkembang is an open-ended Mutual Fund in the form of a Collective Investment Contract based on Capital Market Law No. 8/1995, and the Financial Services Authority Regulation No. 2/POJK.04/2020 dated January 9, 2020 with amendments No. 4/POJK.04/2023 dated March 31, 2023 concerning Guidelines for Management of the Mutual Fund in the Form of Collective Investment Contract.

The Collective Investment Contract Reksa Dana Saham Panin Dana Berkembang between PT Panin Asset Management as the Investment Manager and PT Bank Central Asia Tbk, Jakarta as the Custodian Bank is documented in deed No. 91 dated August 30, 2017 in front Leolin Jayayanti, S.H., M.Kn., Notary in Jakarta.

The effective date of Reksa Dana Saham Panin Dana Berkembang is September 26, 2017. According to Collective Investment Contract the accounting period of the Mutual Fund is from January 1 until December 31.

According to article 4 notarial deed mentioned above, Reksa Dana Saham Panin Dana Berkembang purposed to generate an optimal investment value in the long run through its main placement in equity securities.

Reksa Dana Saham Panin Dana Berkembang will invest with a minimum investment portfolio composition of 80% (eighty percent) and maximum 100% (one hundred percent) of Net Asset Value on equity securities; and a minimum of 0% (zero percent) and a maximum of 20% (twenty percent) of the Net Asset Value on debt securities and / or money market instruments in the country and / or deposits; according to the prevailing laws and regulations in Indonesia.

PT Panin Asset Management as an Investment Manager is supported by professionals consisting of the Investment Committee and the Investment Management Team. The Investment Committee will direct and supervise the Investment Management Team in carrying out day-to-day investment policies and strategies in accordance with investment objectives. The Investment management team is in charge of day-to-day execution of investment policies, strategies and executions that have been formulated together with the Investment Committee.

REKSA DANA SAHAM PANIN DANA BERKEMBANG**Catatan atas laporan keuangan**

Tanggal 31 Desember 2025 dan

Untuk tahun yang berakhir pada tanggal tersebut

(Dalam Rupiah)

REKSA DANA SAHAM PANIN DANA BERKEMBANG**Notes to the financial statements**

As of December 31, 2025 and

For the year ended

(Expressed in Rupiah)

1. Umum (lanjutan)

Berdasarkan pembaharuan prospektus, susunan ketua dan anggota dari Komite Investasi dan Tim Pengelola Investasi adalah sebagai berikut:

Komite Investasi

Ketua : Ridwan Soetedja

Anggota : Rudiyanto

Tim Pengelola Investasi

Ketua : Winston S.A. Sual

2. Informasi kebijakan akuntansi material**a. Dasar penyajian laporan keuangan**

Laporan keuangan disusun dan disajikan sesuai dengan Standar Akuntansi Keuangan di Indonesia, meliputi pernyataan dan interpretasi yang dikeluarkan oleh Dewan Standar Akuntansi Keuangan Ikatan Akuntan Indonesia (DSAK-IAI) dan peraturan regulator pasar modal serta Surat Edaran Otoritas Jasa Keuangan Republik Indonesia No.14/SEOJK.04/2020 tentang Pedoman Perlakuan Akuntansi Produk Investasi Berbentuk Kontrak Investasi Kolektif tanggal 8 Juli 2020 yang berlaku setelah tanggal 1 Januari 2020.

Dasar penyusunan laporan kecuai untuk laporan perubahan aset bersih, adalah dasar akrual. Mata uang pelaporan yang digunakan untuk penyusunan laporan keuangan Reksa Dana adalah mata uang Rupiah (Rp). Laporan keuangan tersebut disusun berdasarkan nilai historis, kecuai beberapa akun tertentu disusun berdasarkan pengakuan lain sebagaimana diuraikan dalam kebijakan akuntansi masing-masing akun tersebut.

b. Nilai aset bersih per unit penyertaan

Nilai aset bersih per unit penyertaan dihitung dengan cara membagi aset bersih Reksa Dana dengan jumlah unit penyertaan yang beredar. Nilai aset bersih dihitung pada setiap hari bursa berdasarkan nilai wajar dari aset dan liabilitas.

c. Portofolio efek

Portofolio efek terdiri dari efek bersifat ekuitas dan instrumen pasar uang.

1. General (continued)

Based on the prospectus renewal, the composition of the chairman and members of the Investment Committee and the Investment Management Team are as follows:

Investment Committee

Chairman : Ridwan Soetedja

Member : Rudiyanto

Investment manager

Chairman : Winston S.A. Sual

2. Material accounting policies information**a. Basis of preparation of financial statement**

The financial statement are prepared and presented in accordance with Indonesian Financial Accounting Standards, including statement and interpretation issued by the Indonesian Financial Accounting Standard Board Indonesian Institute of Accountant (DSAK-IAI) and capital market regulatory regulations as well as Circular of the Financial Services Authority of the Republic of Indonesia No. 14 / SEOJK 04/2020 concerning guidelines for the accounting treatment of investment products in the form of Collective Investment Contract dated July 8, 2020 which takes effect after January 1, 2020.

Preparation of report based on accrual except for Statement of changes in net assets. Currency that was use in preparation the Mutual Funds financial statement is Indonesian rupiah (Rp). Those report based on historical cost, except for several accounts based on other recognition which are explained in each accounting policies for each accounts.

b. Net assets value per investment unit

Net assets value per unit holder were calculated by dividing the Mutual Fund net assets with outstanding unit holder amount. Net assets value is calculated daily based on fair value of assets and liabilities.

c. Securities portfolio

Securities portfolio are consist of the equity securities and money market instrument.

REKSA DANA SAHAM PANIN DANA BERKEMBANG**Catatan atas laporan keuangan**

Tanggal 31 Desember 2025 dan

Untuk tahun yang berakhir pada tanggal tersebut

(Dalam Rupiah)

REKSA DANA SAHAM PANIN DANA BERKEMBANG**Notes to the financial statements**

As of December 31, 2025 and

For the year ended

(Expressed in Rupiah)

2. Informasi kebijakan akuntansi material (lanjutan)**d. Aset dan liabilitas keuangan**

Reksa Dana menerapkan persyaratan klasifikasi dan pengukuran untuk instrumen keuangan berdasarkan PSAK No. 109 (pengganti PSAK No. 71) "Instrumen Keuangan".

Aset keuangan Reksa Dana terdiri dari portofolio efek, kas, piutang transaksi efek, piutang bunga dan dividen, dan piutang lain-lain.

Liabilitas keuangan Reksa Dana terdiri dari beban akrual, liabilitas atas biaya pembelian kembali unit penyertaan, utang pajak dan utang lain-lain.

d.1. Klasifikasi

Reksa Dana mengklasifikasikan aset keuangannya berdasarkan kategori sebagai berikut pada saat pengakuan awal:

- Aset keuangan yang diukur pada nilai wajar melalui laba rugi;
- Aset keuangan yang diukur pada nilai wajar melalui penghasilan komprehensif lain;
- Aset keuangan yang diukur pada biaya perolehan diamortisasi.

Aset keuangan diukur pada biaya perolehan diamortisasi jika memenuhi kondisi sebagai berikut:

- Aset keuangan dikelola dalam model bisnis yang bertujuan untuk memiliki aset keuangan dalam rangka mendapatkan arus kas kontraktual; dan
- Persyaratan kontraktual dari aset keuangan tersebut memberikan hak pada tanggal tertentu atas arus kas yang diperoleh semata dari pembayaran pokok dan bunga dari jumlah pokok terutang.

Aset keuangan diukur pada nilai wajar melalui penghasilan komprehensif lain jika memenuhi kondisi sebagai berikut:

- Aset keuangan dikelola dalam model bisnis yang bertujuan untuk mendapatkan arus kas kontraktual dan menjual aset keuangan; dan

2. Material accounting policies information (continued)**d. Financial assets and liabilities**

The Mutual Fund apply classification and measurement requirements for financial instruments based on PSAK No. 109 (replaces PSAK No. 71) "Financial Instruments".

The Mutual Fund financial assets consist of securities portfolio, cash, receivable of securities transaction, interest and dividend receivable, and other

The Mutual Fund financial liabilities consist of accrued expense, liabilities for redemption fee of investment unit, tax payable and other payable.

d.1. Classification

The Mutual Fund classifies its financial assets according to the following categories at initial recognition:

- Financial assets measured at fair value through profit or loss;
- Financial assets measured at fair value through other comprehensive income;
- Financial assets carried at amortized cost.

Financial assets are measured at amortized cost if the following conditions are met:

- Financial assets are managed in a business model that aims to hold financial assets in order to obtain contractual cash flows; and
- The contractual terms of the financial asset provide a right on a specific date to the cash flows derived solely from the payment of principal and interest on the principal amount outstanding.

Financial assets are measured at fair value through other comprehensive income if the following conditions are met:

- Financial assets are managed in a business model that aims to collect contractual cash flows and sell financial assets; and

2. Informasi kebijakan akuntansi material (lanjutan)**d. Aset dan liabilitas keuangan (lanjutan)****d.1. Klasifikasi (lanjutan)**

- Persyaratan kontraktual dari aset keuangan tersebut memberikan hak pada tanggal tertentu atas arus kas yang diperoleh semata dari pembayaran pokok dan bunga dari jumlah pokok terutang.

Aset keuangan lainnya yang tidak memenuhi persyaratan untuk diklasifikasikan sebagai diukur pada biaya perolehan diamortisasi atau nilai wajar melalui penghasilan komprehensif lain, diklasifikasikan sebagai diukur pada nilai wajar melalui laba rugi.

Saat pengakuan awal Reksa Dana dapat membuat penetapan yang tidak dapat dibatalkan untuk mengukur aset yang memenuhi persyaratan untuk diukur pada biaya perolehan diamortisasi atau nilai wajar melalui penghasilan komprehensif lain pada nilai wajar melalui laba rugi, apabila penetapan tersebut mengeliminasi atau secara signifikan mengurangi inkonsistensi pengukuran atau pengakuan (kadang disebut sebagai "accounting mismatch").

Pada saat pengakuan awal, Reksa Dana dapat membuat pilihan yang tidak dapat dibatalkan untuk menyajikan instrumen ekuitas yang bukan dimiliki untuk di perdagangkan pada nilai wajar melalui penghasilan komprehensif lain.

Penilaian model bisnis

Model bisnis ditentukan pada level yang mencerminkan bagaimana kelompok aset keuangan dikelola bersama-sama untuk mencapai tujuan bisnis tertentu.

Penilaian model bisnis dilakukan dengan mempertimbangkan, tetapi tidak terbatas pada, hal-hal berikut:

2. Material accounting policies information (continued)**d. Financial assets and liabilities (continued)****d.1. Classification (continued)**

- The contractual terms of the financial asset provide a right on a specific date to the cash flows derived solely from the payment of principal and interest on the principal amount outstanding.

Other financial assets that do not qualify for the classification as measured at amortized cost or fair value through other comprehensive income are classified as measured at fair value through profit or loss.

At initial recognition, the Mutual Fund may make an irrevocable determination to measure an asset that meets the requirements to be measured at amortized cost or fair value through other comprehensive income at fair value through profit or loss, if that determination eliminates or significantly reduces measurement or recognition inconsistencies. (sometimes referred to as "accounting mismatch").

Upon initial recognition, the Mutual Fund can make an irrevocable choice to present equity instruments that are not owned for trading at fair value through other comprehensive income.

Business model assessment

The business model is defined at a level that reflects how groups of financial assets are managed together to achieve specific business objectives.

The business model assessment is carried out by considering, but not limited to, the following:

2. Informasi kebijakan akuntansi material (lanjutan)**d. Aset dan liabilitas keuangan** (lanjutan)**d.1. Klasifikasi** (lanjutan)**Penilaian model bisnis** (lanjutan)

- 1). Bagaimana kinerja dari model bisnis dan aset keuangan yang dimiliki dalam model bisnis dievaluasi dan dilaporkan kepada personil manajemen kunci Reksa Dana;
- 2). Apakah risiko yang memengaruhi kinerja dari model bisnis (termasuk aset keuangan yang dimiliki dalam model bisnis) dan khususnya bagaimana cara aset keuangan tersebut dikelola; dan
- 3). Bagaimana penilaian kinerja pengelola aset keuangan (sebagai contoh, apakah penilaian kinerja berdasarkan nilai wajar dari aset yang dikelola atau arus kas kontraktual yang diperoleh).

Aset keuangan yang dimiliki untuk diperdagangkan dan penilaian kinerja berdasarkan nilai wajar diukur pada nilai wajar melalui laba rugi.

Penilaian mengenai arus kas kontraktual yang diperoleh semata dari pembayaran pokok dan bunga

Untuk tujuan penilaian ini, pokok didefinisikan sebagai nilai wajar dari aset keuangan pada saat pengakuan awal. Bunga didefinisikan sebagai imbalan untuk nilai waktu atas uang dan risiko kredit terkait jumlah pokok terutang pada periode waktu tertentu dan juga risiko dan biaya peminjaman standar, dan juga margin laba.

Penilaian mengenai arus kas kontraktual yang diperoleh semata dari pembayaran pokok dan bunga dilakukan dengan mempertimbangkan persyaratan kontraktual, termasuk apakah aset keuangan mengandung persyaratan kontraktual yang dapat mengubah waktu atau jumlah arus kas kontraktual.

2. Material accounting policies information (continued)**d. Financial assets and liabilities** (continued)**d.1. Classification** (continued)**Business model assessment** (continued)

- 1). How is the performance of the business model and financial assets held in the business model evaluated and reported to key management personnel of the Mutual Fund;
- 2). What are the risks that affect the performance of the business model (including financial assets held in the business model) and specifically how those financial assets are managed; and
- 3). How is the performance of the manager of financial assets assessed (for example, whether the performance assessment is based on the fair value of assets under management or contractual cash flows obtained).

Financial assets held for trading and performance assessment based on fair value are measured at fair value through profit or loss.

An assessment of the contractual cash flows derived solely from payments of principal and interest

For the purposes of this valuation, principal is defined as the fair value of the financial asset at initial recognition. Interest is defined as the consideration for the time value of money and credit risk related to the principal amount owed in a specific period of time as well as the risk and cost of standard borrowing, as well as a profit margin.

The assessment of contractual cash flows derived solely from payments of principal and interest is made by considering contractual terms, including whether the financial asset contains contractual terms that change the timing or amount of the contractual cash flows.

REKSA DANA SAHAM PANIN DANA BERKEMBANG**Catatan atas laporan keuangan**

Tanggal 31 Desember 2025 dan

Untuk tahun yang berakhir pada tanggal tersebut

(Dalam Rupiah)

REKSA DANA SAHAM PANIN DANA BERKEMBANG**Notes to the financial statements**

As of December 31, 2025 and

For the year ended

(Expressed in Rupiah)

2. Informasi kebijakan akuntansi material (lanjutan)**d. Aset dan liabilitas keuangan (lanjutan)****d.1. Klasifikasi (lanjutan)****Penilaian mengenai arus kas kontraktual yang diperoleh semata dari pembayaran pokok dan bunga (lanjutan)**

Dalam melakukan penilaian, Reksa Dana mempertimbangkan:

- a. Peristiwa kontijensi yang akan mengubah waktu atau jumlah arus kas kontraktual;
- b. Fitur *leverage* ;
- c. Persyaratan pembayaran dimuka dan perpanjangan kontraktual;
- d. Persyaratan mengenai klaim yang terbatas atas arus kas yang berasal dari aset spesifik; dan
- e. Fitur yang dapat mengubah nilai waktu dari elemen uang.

Liabilitas keuangan diklasifikasikan dalam kategori sebagai berikut pada saat pengakuan awal:

- a. Liabilitas diukur pada nilai wajar melalui laporan laba rugi, yang memiliki dua sub klasifikasi, yaitu liabilitas keuangan yang ditetapkan demikian pada saat pengakuan awal dan liabilitas keuangan yang telah diklasifikasikan dalam kelompok diperdagangkan.
- b. Liabilitas keuangan lain, yaitu liabilitas keuangan yang tidak dimiliki untuk dijual atau ditentukan sebagai nilai wajar melalui laporan laba rugi saat pengakuan liabilitas.

2. Material accounting policies information (continued)**d. Financial assets and liabilities (continued)****d.1. Classification (continued)****An assessment of the contractual cash flows derived solely from payments of principal and interest (continued)**

In conducting an assessment, the Mutual Funds consider:

- a. Contingent events that will change the timing or amount of the contractual cash flows;
- b. Leverage features;
- c. Advance payment terms and contractual extensions;
- d. Requirements regarding claims that are limited to cash flows from specific assets; and
- e. Features that can change the time value of the money element.

Financial liabilities are classified into the following categories upon initial recognition:

- a. Liabilities are measured at fair value through profit or loss, which has two sub-classifications, namely financial liabilities that are designated as such at initial recognition and financial liabilities that have been classified as held for trading.
- b. Other financial liabilities, namely financial liabilities that are not held for sale or determined at fair value through profit or loss when the liability is recognized.

2. Informasi kebijakan akuntansi material (lanjutan)**d. Aset dan liabilitas keuangan (lanjutan)****d.2. Pengakuan awal**

- a. Pembelian dan penjualan aset keuangan yang memerlukan penyerahan aset dalam kurun waktu yang telah ditetapkan oleh peraturan dan kebiasaan yang berlaku di pasar (pembelian secara reguler) diakui pada tanggal perdagangan, yaitu tanggal Reksa Dana berkomitmen untuk membeli atau menjual aset.
- b. Aset keuangan dan liabilitas keuangan pada awalnya diukur pada nilai wajarnya. Dalam hal aset keuangan atau liabilitas keuangan tidak diklasifikasikan sebagai nilai wajar melalui laporan laba rugi, nilai wajar tersebut ditambah/dikurangi biaya transaksi yang dapat diatribusikan secara langsung dengan perolehan atau penerbitan aset keuangan atau liabilitas keuangan.

Reksa Dana pada pengakuan awal dapat menetapkan aset keuangan dan liabilitas keuangan tertentu sebagai nilai wajar melalui laporan laba rugi (opsi nilai wajar). Opsi nilai wajar dapat digunakan hanya bila memenuhi ketentuan sebagai berikut :

- a. Penetapan sebagai opsi nilai wajar mengurangi atau mengeliminasi ketidakkonsistenan pengukuran dan pengakuan (*accounting mismatch*) yang dapat timbul, atau
- b. Aset keuangan dan liabilitas keuangan merupakan bagian dari portofolio instrumen keuangan yang risikonya dikelola dan dilaporkan kepada manajemen kunci berdasarkan nilai wajar, atau
- c. Aset keuangan dan liabilitas keuangan terdiri dari kontrak utama dan derivatif melekat yang harus dipisahkan, tetapi tidak dapat mengukur derivatif melekat secara terpisah.

2. Material accounting policies information (continued)**d. Financial assets and liabilities (continued)****d.2. Initial recognition**

- a. Purchases and sales of financial assets that require delivery of assets within a period stipulated by market regulations and practices (regular purchases) are recognized on the trading date, which is the date the Mutual Fund commits to buy or sell assets.
- b. Financial assets and financial liabilities are initially measured at fair value. In the event that a financial asset or financial liability is not classified as fair value through profit or loss, the fair value is added / reduced by transaction costs that are directly attributable to the acquisition or issuance of financial assets or financial liabilities.

At initial recognition, the Mutual Fund may designate certain financial assets and financial liabilities as fair value through profit or loss (fair value option). The fair value option can be used only if it meets the following provisions:

- a. Designation as a fair value option reduces or eliminates measurement and recognition inconsistencies that could arise, or
- b. Financial assets and financial liabilities are part of a portfolio of financial instruments whose risk is managed and reported to key management based on fair value, or
- c. Financial assets and financial liabilities consist of the host contract and embedded derivatives that must be separated, but cannot measure the embedded derivative separately.

2. Informasi kebijakan akuntansi material (lanjutan)**d. Aset dan liabilitas keuangan (lanjutan)****d.3. Pengukuhan setelah pengakuan awal**

Aset keuangan dalam kelompok yang diukur pada nilai wajar melalui penghasilan komprehensif lain dan aset keuangan dan liabilitas keuangan yang diukur pada nilai wajar melalui laba rugi diukur pada nilai wajarnya. Aset keuangan dan liabilitas keuangan yang diukur pada biaya perolehan diamortisasi diukur pada biaya perolehan diamortisasi dengan menggunakan metode suku bunga efektif.

d.4. Penghentian pengakuan**Aset keuangan dihentikan pengakuannya jika:**

- a. Hak kontraktual atas arus kas yang berasal dari aset keuangan tersebut berakhir, atau
- b. Reksa Dana telah mentransfer haknya untuk menerima arus kas yang berasal dari aset tersebut atau menanggung liabilitas untuk membayarkan arus kas yang telah diterima tersebut secara penuh tanpa penundaan berarti kepada pihak ketiga di bawah kesepakatan pelepasan, dan antara (a) Reksa Dana telah mentransfer secara substansial seluruh risiko dan manfaat atas aset, atau (b) Reksa Dana tidak mentransfer maupun tidak memiliki secara substansial seluruh risiko dan manfaat atas aset, tetapi telah mentransfer kendali atas aset.

Ketika Reksa Dana telah mentransfer hak untuk menerima arus kas dari aset atau telah memasuki kesepakatan pelepasan dan tidak mentransfer serta tidak mempertahankan secara substansial seluruh risiko dan manfaat atas aset atau tidak mentransfer kendali atas aset, aset diakui sebesar keterlibatan Reksa Dana yang berkelanjutan atas aset tersebut.

Pinjaman yang diberikan dihapus bukukan ketika tidak ada prospek yang realistis mengenai pengembalian pinjaman atau hubungan normal antara Reksa Dana dan debitur telah berakhir. Pinjaman yang tidak dapat dilunasi dihapus bukukan dengan mendebit cadangan kerugian penurunan nilai.

2. Material accounting policies information (continued)**d. Financial assets and liabilities (continued)****d.3. Confirmation after initial recognition**

Financial assets carried out at fair value through other comprehensive income and financial assets and financial liabilities at fair value through profit or loss are measured at fair value. Financial assets and financial liabilities measured at amortized cost are measured at amortized cost using the effective interest method.

d.4. Withdrawal of recognition**A financial asset is derecognized if:**

- a. *The contractual rights to the cash flows from the financial asset expire, or*
- b. *The Mutual Fund has transferred its rights to receive cash flows from the asset or has assumed an obligation to pay the received cash flows in full without material delay to a third party under a disposal agreement, and between (a) the Mutual Fund has transferred substantially all the risks and the benefits of the assets, or (b) the Mutual Fund neither transfers nor retains substantially all the risks and rewards of the assets, but has transferred control of the assets.*

When the Mutual Fund has transferred its rights to receive cash flows from an asset or has entered into a disposal agreement and has neither transferred nor retained substantially all the risks and rewards of the asset or transferred control of the asset, the asset is recognized to the extent of the Mutual Fund's continuing involvement in the asset.

Loans granted are written off when there is no realistic prospect of repayment of the loan or the normal relationship between the Mutual Fund and the borrower has ended. Loans that cannot be repaid are written off by debiting the allowance for impairment losses.

2. Informasi kebijakan akuntansi material (lanjutan)**d. Aset dan liabilitas keuangan (lanjutan)****d.4. Penghentian pengakuan (lanjutan)**

Liabilitas keuangan dihentikan pengakuannya jika liabilitas yang ditetapkan dalam kontrak dilepaskan atau dibatalkan atau kadaluarsa.

Jika suatu liabilitas keuangan yang ada digantikan dengan liabilitas yang lain oleh pemberi pinjaman yang sama pada keadaan yang secara substansial telah berubah, maka pertukaran atau modifikasi tersebut dilakukan sebagai penghentian pengakuan liabilitas awal dan pengakuan liabilitas baru, dan perbedaan nilai tercatat masing-masing diakui dalam laporan laba rugi.

d.5. Pengakuan pendapatan dan beban

- a. Pendapatan dan beban bunga atas aset keuangan yang diukur pada nilai wajar melalui penghasilan komprehensif lain serta aset keuangan dan liabilitas keuangan yang dicatat berdasarkan biaya perolehan diamortisasi, diakui pada laporan laba rugi dengan menggunakan metode suku bunga efektif.

Jumlah tercatat bruto aset keuangan adalah biaya perolehan diamortisasi aset keuangan sebelum disesuaikan dengan catatan penurunan nilai.

Dalam menghitung pendapatan dan beban bunga, tingkat bunga efektif diterapkan pada jumlah tercatat bruto aset (ketika aset tersebut bukan aset keuangan memburuk) atau terhadap biaya perolehan diamortisasi dari liabilitas.

Untuk aset keuangan yang telah memburuk pada saat pengakuan awal, pendapatan bunga dihitung dengan menerapkan tingkat bunga efektif terhadap biaya perolehan diamortisasi dari aset keuangan tersebut. Jika aset keuangan tersebut tidak lagi memburuk, maka perhitungan pendapatan bunga akan tetap dihitung dengan menerapkan tingkat bunga efektif terhadap biaya perolehan diamortisasi dari aset keuangan tersebut.

2. Material accounting policies information (continued)**d. Financial assets and liabilities (continued)****d.4. Withdrawal of recognition (continued)**

Financial liabilities are derecognized when the obligation specified in the contract is discharged or canceled or expires.

If an existing financial liability is replaced by another liability by the same lender on substantially changed circumstances, such an exchange or modification is performed as a derecognition of the original liability and the recognition of a new liability, and the difference in the respective carrying amounts is recognized in the statement of profit and loss.

d.5. Revenue and expense recognition

- a. Interest income and expense on financial assets measured at fair value through other comprehensive income and financial assets and financial liabilities carried at amortized cost are recognized in profit or loss using the effective interest rate method.

The gross carrying amount of a financial asset is the amortized cost of the financial asset before adjusting for impairment.

In calculating interest income and expense, the effective interest rate is applied to the gross carrying amount of the asset (when the asset is not a deteriorating financial asset) or to the amortized cost of the liability.

For financial assets that have deteriorated on initial recognition, interest income is calculated by applying the effective interest rate to the amortized cost of the financial asset. If the financial asset is no longer deteriorating, the calculation of interest income will still be calculated by applying the effective interest rate to the amortized cost of the financial asset.

2. Informasi kebijakan akuntansi material (lanjutan)**d. Aset dan liabilitas keuangan (lanjutan)****d.5. Pengakuan pendapatan dan beban (lanjutan)**

- b. Keuntungan dan kerugian yang timbul dari perubahan nilai wajar aset keuangan dan liabilitas keuangan yang diklasifikasikan sebagai diukur pada nilai wajar melalui laporan laba rugi diakui pada laporan laba rugi.

Keuntungan dan kerugian yang timbul dari perubahan nilai wajar atas aset keuangan yang diklasifikasikan dalam kelompok tersedia untuk dijual diakui secara langsung dalam laporan laba rugi komprehensif (merupakan bagian dari ekuitas) sampai aset keuangan tersebut dihentikan pengakuannya atau adanya penurunan nilai, kecuali keuntungan atau kerugian akibat perubahan nilai tukar untuk instrumen utang.

Pada saat aset keuangan dihentikan pengakuannya atau dilakukan penurunan nilai, keuntungan atau kerugian kumulatif yang sebelumnya diakui dalam ekuitas harus diakui pada laporan laba rugi.

d.6. Reklasifikasi aset keuangan

Reksa Dana mereklasifikasi aset keuangan jika dan hanya jika, model bisnis untuk pengelolaan aset keuangan berubah.

Reklasifikasi aset keuangan dari klasifikasi biaya perolehan yang diamortisasi ke klasifikasi nilai wajar melalui laba rugi dicatat sebesar nilai wajarnya. Selisih antara nilai tercatat dengan nilai wajar diakui sebagai keuntungan atau kerugian pada laba rugi.

Reklasifikasi aset keuangan dari klasifikasi biaya perolehan yang diamortisasi ke klasifikasi nilai wajar melalui penghasilan komprehensif lain dicatat sebesar nilai wajarnya.

2. Material accounting policies information (continued)**d. Financial assets and liabilities (continued)****d.5. Revenue and expense recognition (continued)**

- b. Gains and losses arising from changes in the fair value of financial assets and financial liabilities classified as measured at fair value through profit or loss are recognized in profit or loss.

Gains and losses arising from changes in the fair value of available-for-sale financial assets are recognized directly in other comprehensive income (as part of equity), until the financial asset is derecognized or impaired, except gain or loss arising from changes in exchange rate for debt instrument.

When a financial asset is derecognized or impaired, the cumulative gain or loss previously recognized in equity is recognized in the income statement.

d.6. Financial asset reclassification

The Mutual Fund reclassify financial assets if, and only if, the business model for managing financial assets changes.

Reclassification of financial assets from amortized cost classification to fair value through profit or loss is carried at fair value. The difference between the carrying amount and fair value is recognized as gain or loss in profit or loss.

Reclassification of financial assets from amortized cost to fair value through other comprehensive income are carried at fair value.

2. Informasi kebijakan akuntansi material (lanjutan)**d. Aset dan liabilitas keuangan (lanjutan)****d.6. Reklasifikasi aset keuangan (lanjutan)**

Reklasifikasi aset keuangan dari klasifikasi nilai wajar melalui penghasilan komprehensif lain ke klasifikasi nilai wajar melalui laba rugi dicatat pada nilai wajar. Keuntungan atau kerugian yang belum direalisasi direklasifikasi ke laba rugi.

Reklasifikasi aset keuangan dari klasifikasi nilai wajar melalui penghasilan komprehensif lain ke klasifikasi ke biaya perolehan yang diamortisasi dicatat pada nilai tercatat. Keuntungan atau kerugian yang belum direalisasi harus diamortisasi menggunakan suku bunga efektif sampai dengan tanggal jatuh tempo instrumen tersebut.

Reklasifikasi aset keuangan dari klasifikasi nilai wajar melalui laba rugi ke klasifikasi nilai wajar melalui penghasilan komprehensif lain dicatat pada nilai wajar.

Reklasifikasi aset keuangan dari klasifikasi nilai wajar melalui laba rugi ke klasifikasi biaya perolehan yang diamortisasi dicatat pada nilai wajar.

d.7. Saling hapus

Aset keuangan dan liabilitas keuangan saling hapus buku dan nilai netonya disajikan dalam laporan keuangan konsolidasian jika, dan hanya jika Reksa Dana memiliki hak yang berkekuatan hukum untuk melakukan saling hapus atas jumlah yang telah diakui tersebut dan adanya maksud untuk menyelesaikan secara neto atau untuk merealisasikan aset yang menyelesaikan liabilitasnya secara bersamaan.

Hal yang berkekuatan hukum harus tidak kontingen atas peristiwa di masa depan dan harus dapat dipaksakan di dalam situasi bisnis yang normal, peristiwa kegagalan atau kebangkrutan dari Reksa Dana atas seluruh pihak lawan.

Pendapatan dan beban disajikan dalam jumlah neto hanya jika diperkenankan oleh standar akuntansi.

2. Material accounting policies information (continued)**d. Financial assets and liabilities (continued)****d.6. Financial asset reclassification (continued)**

Reclassification of financial assets from fair value through other comprehensive income to fair value through profit or loss is recorded at fair value. Unrealized gains or losses are reclassified to profit or loss.

Reclassification of financial assets from fair value classification through other comprehensive income to classification to amortized cost is carried at carrying amount. Unrealized gains or losses must be amortized using the effective interest rate up to the maturity date of the instrument.

Reclassification of financial assets from fair value through profit or loss to fair value through other comprehensive income is recorded at fair value.

Reclassification of financial assets from fair value through profit or loss to amortized cost classification is carried at fair value.

d.7. Offsetting

Financial assets and financial liabilities are offset and the net amount is presented in the consolidated financial statements if, and only if the Mutual Fund has a legally enforceable right to offset the recognized amounts and there is an intention to settle on a net basis or to realize the asset, which settle their liabilities simultaneously.

Matters that are legally enforceable must not be contingent on future events and must be enforceable in a normal business situation, in the event of failure or bankruptcy of the Mutual Fund over all counterparties.

Revenues and expenses are presented on a net basis only if permitted by accounting standards.

2. Informasi kebijakan akuntansi material (lanjutan)**d. Aset dan liabilitas keuangan (lanjutan)****d.8. Pengukuran biaya diamortisasi**

Biaya perolehan diamortisasi dari aset keuangan atau liabilitas keuangan adalah jumlah aset keuangan atau liabilitas keuangan yang diukur pada saat pengakuan awal dikurangi pembayaran pokok pinjaman, ditambah atau dikurangi amortisasi kumulatif menggunakan metode suku bunga efektif yang dihitung dari selisih antara nilai pengakuan awal dan nilai jatuh temponya, dan dikurangi penurunan nilai.

d.9. Pengukuran nilai wajar

Nilai wajar adalah harga yang akan diterima untuk menjual suatu aset atau harga yang akan dibayar untuk mengalihkan suatu liabilitas dalam transaksi terukur antara pelaku pasar pada tanggal pengukuran.

Pengukuran nilai wajar mengasumsikan bahwa transaksi untuk menjual aset atau mengalihkan liabilitas terjadi:

- a. Di pasar utama untuk aset dan liabilitas tersebut, atau
- b. Jika tidak terdapat pasar utama, di pasar yang paling menguntungkan untuk aset atau liabilitas tersebut.

Pengukuran nilai wajar aset non keuangan memperhitungkan kemampuan pelaku pasar yang menghasilkan manfaat ekonomi dengan menggunakan aset dalam penggunaan tertinggi dan terbaiknya atau dengan menjualnya kepada pelaku pasar lain yang akan menggunakan aset tersebut dalam penggunaan tertinggi dan terbaiknya.

Jika tersedia, Reksa Dana mengukur nilai wajar dari suatu instrumen terkait. Suatu pasar dianggap aktif bila harga yang dikuotasikan tersedia sewaktu-waktu dari bursa, pedagang efek (*dealer*), perantara efek (*broker*), kelompok industri, badan pengawas (*pricing service or regulatory agency*), dan harga tersebut merupakan transaksi pasar aktual dan teratur terjadi yang dilakukan secara wajar.

2. Material accounting policies information (continued)**d. Financial assets and liabilities (continued)****d.8. Amortized cost measurement**

The amortized cost of a financial asset or financial liability is the amount of the financial asset or financial liability measured at initial recognition less principal payments, plus or minus the cumulative amortization using the effective interest rate method which is calculated from the difference between the initial recognition value and the maturity value, and less impairment.

d.9. Fair value measurement

Fair value is the price that would be received to sell an asset or paid to transfer a liability in a measured transaction between market participants at the measurement date.

Fair value measurement assumes that a transaction to sell an asset or transfer a liability occurs:

- a. In the primary market for those assets and liabilities, or*
- b. If there is no primary market, in the most profitable market for the asset or liability.*

Measurement of the fair value of non-financial assets takes into account the ability of market participants to generate economic benefits by using the asset in its highest and best use or by selling it to other market participants who will use the asset in its highest and best use.

If available, the Mutual Fund measures the fair value of a related instrument. A market is considered active if the quoted price is available at any time from the stock exchange, dealer, broker, industry group, pricing service or regulatory agency, and the price is an actual and regularly occurring market transaction which is done fairly.

2. Informasi kebijakan akuntansi material (lanjutan)**d. Aset dan liabilitas keuangan (lanjutan)****d.9. Pengukuran nilai wajar (lanjutan)**

Reksa Dana menggunakan teknik penilaian yang sesuai dalam keadaan dan dimana data yang memadai tersedia untuk mengukur nilai wajar, mengoptimalkan penggunaan input yang dapat diobservasi yang relevan dan meminimalkan penggunaan input yang tidak dapat diobservasi.

Semua aset dan liabilitas dimana nilai wajar diukur atau diungkapkan dalam laporan keuangan dapat dikategorikan pada level hirarki nilai wajar, berdasarkan tingkatan input terendah yang signifikan atas pengukuran nilai wajar secara keseluruhan:

- a. Tingkat 1: Harga kustodian (tanpa penyesuaian) di pasar aktif untuk aset atau liabilitas yang dapat diakses pada tanggal pengukuran.
- b. Tingkat 2: Input selain harga kustodian yang termasuk dalam level 1 yang dapat diobservasi untuk aset dan liabilitas, baik secara langsung maupun tidak langsung.
- c. Tingkat 3: Input yang tidak dapat diobservasi untuk aset dan liabilitas.

Untuk aset dan liabilitas yang diakui pada laporan keuangan secara berulang, Reksa Dana menentukan apakah terjadi transfer antara level di dalam hirarki dengan cara mengevaluasi kategori (berdasarkan input level terendah yang signifikan dalam pengukuran nilai wajar) setiap akhir periode pelaporan.

Reksa Dana untuk tujuan pengungkapan nilai wajar, telah menentukan kelas aset dan liabilitas berdasarkan sifat, karakteristik, resiko aset dan liabilitas, dan level hirarki nilai wajar.

2. Material accounting policies information (continued)**d. Financial assets and liabilities (continued)****d.9. Fair value measurement (continued)**

The Mutual Fund use valuation techniques that are appropriate in the circumstances and where adequate data are available to measure fair value, optimize the use of relevant observable inputs and minimize the use of unobservable inputs.

All assets and liabilities where fair value is measured or disclosed in the financial statements can be categorized at the fair value hierarchy level, based on the lowest level of input that is significant to the overall fair value measurement:

- a. Level 1: Custodian price (without adjustment) in an active market for the asset or liability accessible at the measurement date.
- b. Level 2: Inputs other than custodian prices included in level 1 that are observable for assets and liabilities, either directly or indirectly.
- c. Level 3: Unobservable inputs for assets and liabilities.

For assets and liabilities that are recognized in the financial statements on a recurring basis, the Mutual Fund determines whether transfers occur between levels in the hierarchy by evaluating the category (based on the lowest level input that is significant in fair value measurement) at the end of each reporting period.

The Mutual Fund for fair value disclosure purposes, have determined asset and liability classes based on the nature, characteristics, risks of assets and liabilities, and fair value hierarchy level.

2. Informasi kebijakan akuntansi material (lanjutan)**d. Aset dan liabilitas keuangan (lanjutan)****d.9. Pengukuran nilai wajar (lanjutan)**

Jika pasar untuk instrumen keuangan tidak aktif, Reksa Dana menetapkan nilai wajar dengan menggunakan teknik penilaian. Teknik penilaian meliputi penggunaan transaksi pasar terkini yang dilakukan secara wajar oleh pihak-pihak yang mengerti, berkeinginan (jika tersedia). Referensi atas nilai wajar terkini dari instrumen lain yang secara substansial serupa dan analisis arus kas yang didiskonto. Reksa Dana menggunakan *credit risk spread* sendiri untuk menentukan nilai wajar dan liabilitas derivatif dan liabilitas lainnya yang telah ditetapkan menggunakan opsi nilai wajar.

Ketika terjadi kenaikan di dalam *credit spread*, Reksa Dana mengakui keuntungan atas liabilitas tersebut sebagai akibat penurunan nilai tercatat liabilitas. Ketika terjadi penurunan *credit spread*, Reksa Dana mengakui kerugian atas liabilitas tersebut sebagai akibat kenaikan nilai tercatat liabilitas.

Reksa Dana menggunakan beberapa teknik penilaian yang digunakan secara umum untuk menentukan nilai wajar dari instrumen keuangan dengan tingkat kompleksitas yang rendah, seperti opsi nilai tukar dan *swap* mata uang. Input yang digunakan dalam teknik penilaian untuk instrumen keuangan di atas adalah data pasar yang diobservasi.

Untuk instrumen keuangan yang tidak mempunyai harga pasar, estimasi atas nilai wajar ditentukan dengan mengacu pada nilai wajar instrumen lain yang substansinya sama atau dihitung berdasarkan ekspektasi arus kas yang diharapkan terhadap aset neto efek-efek tersebut.

2. Material accounting policies information (continued)**d. Financial assets and liabilities (continued)****d.9. Fair value measurement (continued)**

If the market for financial instruments is not active, the Mutual Fund determines fair value using valuation techniques. Valuation techniques include the use of current market transactions carried out fairly by knowledgeable, willing parties (if available). Reference to current fair values of other substantially similar instruments and discounted cash flow analysis. The Mutual Fund use their own credit risk spread to determine the fair value of derivative and other liabilities that have been determined using the fair value option.

When there is an increase in the credit spread, the Mutual Fund recognizes the gain on the liability as a result of the decrease in the carrying amount of the liability. When there is a decrease in the credit spread, the Mutual Fund recognizes a loss on the liability as a result of the increase in the carrying amount of the liability.

The Mutual Fund use several valuation techniques that are commonly used to determine the fair value of financial instruments with a low level of complexity, such as exchange rate options and currency swaps. The input used in the valuation technique for the financial instruments above is the observed market data.

For financial instruments that do not have a market price, the estimate of fair value is determined by reference to the fair value of other instruments of the same substance or calculated based on the expected cash flows from the net assets of these securities.

2. Informasi kebijakan akuntansi material (lanjutan)**d. Aset dan liabilitas keuangan (lanjutan)****d.9. Pengukuran nilai wajar (lanjutan)**

Pada saat nilai wajar dari *unlisted equity instrument* tidak dapat ditentukan dengan handal, instrumen tersebut dinilai sebesar biaya perolehan dikurangi dengan penurunan nilai. Nilai wajar atas kredit yang diberikan dan piutang, serta liabilitas kepada bank dan nasabah ditentukan menggunakan nilai berdasarkan arus kas kontraktual, dengan mempertimbangkan kualitas kredit, likuiditas dan biaya.

Aset keuangan yang dimiliki atau liabilitas yang akan diterbitkan diukur dengan menggunakan harga penawaran; aset keuangan dimiliki atau liabilitas yang akan diterbitkan diukur menggunakan harga permintaan. Jika Reksa Dana memiliki aset dan liabilitas dimana risiko pasarnya saling hapus, maka nilai tengah dari pasar dapat dipergunakan untuk menentukan posisi risiko yang saling hapus tersebut dan menerapkan penyesuaian tersebut terhadap harga penawaran atau harga permintaan terhadap posisi terbuka neto (*net open position*), mana yang lebih sesuai.

d.10. Cadangan Kerugian Penurunan Nilai Atas Aset Keuangan

- a. Reksa Dana mengakui penyisihan kerugian kredit ekspektasian pada instrumen keuangan yang tidak diukur pada nilai wajar melalui laba rugi.
- b. Tidak ada penyisihan kerugian kredit ekspektasian pada investasi instrumen ekuitas.
- c. Reksa Dana mengukur cadangan kerugian sejumlah kerugian kredit ekspektasian sepanjang umurnya, kecuali untuk hal berikut, diukur sejumlah kerugian kredit ekspektasian 12 bulan.

2. Material accounting policies information (continued)**d. Financial assets and liabilities (continued)****d.9. Fair value measurement (continued)**

When the fair value of an unlisted equity instrument cannot be determined reliably, the instrument is valued at cost less impairment. The fair value of loans and receivables, as well as liabilities to banks and customers is determined using a value based on contractual cash flows, taking into account credit quality, liquidity and costs.

Financial assets held or liabilities to be issued are measured using the offering price; Financial assets held or liabilities to be issued are measured using the asking price. If the Mutual Fund has assets and liabilities where market risk offsets, then the middle value of the market can be used to determine the offset risk position and apply the adjustment to the offer price or the ask price to the net open position, whichever is preferable. more appropriate.

d.10. Allowance for Impairment Losses on Financial Assets

- a. *The Mutual Fund recognize an allowance for expected credit losses on financial instruments that are not measured at fair value through profit or loss.*
- b. *There is no allowance for expected credit losses on equity instrument investments.*
- c. *The Mutual Fund measure allowance for losses at the amount of expected credit losses over their lifetime, except for the following, which are measured at 12 months of expected credit loss.*

2. Informasi kebijakan akuntansi material (lanjutan)**d. Aset dan liabilitas keuangan (lanjutan)****d.10. Cadangan Kerugian Penurunan Nilai Atas Aset Keuangan (lanjutan)**

- d. Instrumen utang yang memiliki risiko kredit rendah pada tanggal pelaporan.
- e. Instrumen keuangan lainnya yang risiko kreditnya tidak meningkat secara signifikan sejak pengakuan awal.

Reksa Dana menganggap instrumen utang memiliki risiko kredit yang rendah ketika peringkat risiko kreditnya setara dengan definisi *investment grade* yang dipahami secara global.

Kerugian kredit ekspektasian 12 bulan adalah bagian dari kerugian kredit ekspektasian sepanjang umurnya yang mempresentasikan kerugian kredit ekspektasian yang timbul dari peristiwa gagal bayar instrumen keuangan yang mungkin terjadi dalam 12 bulan setelah tanggal pelaporan.

Aset Keuangan Yang Direstrukturasi

Jika ketentuan aset keuangan dinegosiasikan ulang atau dimodifikasi atau aset keuangan yang ada diganti dengan yang baru karena kesulitan keuangan peminjam; maka dilakukan penilaian apakah aset keuangan yang ada harus dihentikan pengakuannya dan kerugian kredit ekspektasian diukur sebagai berikut:

- a. Jika restrukturasi tidak mengakibatkan penghentian pengakuan aset yang ada, maka arus kas yang diperkirakan yang timbul dari aset keuangan yang dimodifikasi dimasukkan dalam perhitungan kekurangan kas dari aset yang ada.

2. Material accounting policies information (continued)**d. Financial assets and liabilities (continued)****d.10. Allowance for Impairment Losses on Financial Assets (continued)**

- d. Debt instruments that have low credit risk at the reporting date.
- e. Other financial instruments whose credit risk has not significantly increased since initial recognition.

The Mutual Fund consider debt instruments to have low credit risk when their credit risk rating is equivalent to the globally understood definition of investment grade.

The 12 month expected credit loss is the portion of the lifetime expected credit loss which represents the expected credit loss arising from a financial instrument default event that may occur within 12 months after the reporting date.

Restructured Financial Assets

If the terms of a financial asset are renegotiated or modified or an existing financial asset is replaced with a new one due to the borrower's financial difficulties; then an assessment is made of whether the existing financial assets should be derecognized and the expected credit losses are measured as follows:

- a. If the restructuring does not result in derecognition of an existing asset, the expected cash flows arising from the modified financial asset are included in the calculation of the cash shortage of the existing asset.

2. Informasi kebijakan akuntansi material (lanjutan)**d. Aset dan liabilitas keuangan (lanjutan)****d.10. Cadangan Kerugian Penurunan Nilai Atas Aset Keuangan (lanjutan)****Aset Keuangan Yang Direstrukturasi (lanjutan)**

- b. Jika restrukturasi akan menghasilkan penghentian pengakuan aset yang ada, maka nilai wajar aset baru diperlakukan sebagai arus kas akhir dari aset keuangan yang ada pada saat penghentian pengakuannya. Jumlah ini dimasukkan dalam perhitungan kekurangan kas dari aset keuangan yang ada yang didiskontokan dari tanggal penghentian pengakuan ke tanggal pelaporan menggunakan suku bunga efektif awal dari aset keuangan yang ada.

Pengukuran Kerugian Kredit Ekspektasian

Kerugian Kredit Ekspektasian adalah estimasi probabilitas tertimbang dari kerugian kredit yang diukur sebagai berikut:

- a. Aset keuangan yang tidak memburuk pada tanggal pelaporan, kerugian kredit ekspektasian diukur sebesar selisih antara nilai kini dari seluruh kekurangan kas (yaitu selisih antara arus kas yang terutang kepada Reksa Dana sesuai dengan kontrak dan arus kas yang diperkirakan akan diterima oleh Reksa Dana);
- b. Aset keuangan yang memburuk pada tanggal pelaporan, kerugian kredit ekspektasian diukur sebesar selisih antara jumlah tercatat bruto dan nilai kini arus kas masa depan yang diestimasi;
- c. Komitmen pinjaman yang belum ditarik, kerugian kredit ekspektasian diukur sebesar selisih antara nilai kini jumlah arus kas jika komitmen ditarik dan arus kas yang diperkirakan akan diterima oleh Reksa Dana;

2. Material accounting policies information (continued)**d. Financial assets and liabilities (continued)****d.10. Allowance for Impairment Losses on Financial Assets (continued)****Restructured Financial Assets (continued)**

- b. If the restructuring will result in the derecognition of an existing asset, the fair value of the new asset is treated as the final cash flows of the existing financial asset upon derecognition. The amount is included in the calculation of the cash shortage of the existing financial asset which is discounted from single derecognition to the reporting date using the original effective interest rate of the existing financial asset.

Measurement of Expected Credit Loss

Expected Credit Loss is a probability-weighted estimate of credit losses measured as follows:

- a. Financial assets that are not deteriorating at the reporting date, expected credit losses are measured at the difference between the present value of all cash shortages (ie the difference between the cash flows owed to the Mutual Fund in accordance with the contract and the cash flows expected to be received by the Mutual Fund);
- b. For financial assets that have deteriorated at the reporting date, the expected credit losses are measured at the difference between the gross carrying amount and the present value of the estimated future cash flows;
- c. Undrawn loan commitments, expected credit losses are measured at the difference between the present value of total cash flows if the commitments are withdrawn and cash flows expected to be received by the Mutual Fund;

2. Informasi kebijakan akuntansi material (lanjutan)**d. Aset dan liabilitas keuangan (lanjutan)****d.10. Cadangan Kerugian Penurunan Nilai Atas Aset Keuangan (lanjutan)****Pengukuran Kerugian Kredit Ekspektasian (lanjutan)**

- d. Kontrak jaminan keuangan, kerugian kredit ekspektasian diukur sebesar selisih antara pembayaran yang diperkirakan untuk mengganti pemegang atas kerugian kredit yang terjadi dikurangi jumlah yang diperkirakan dapat dipulihkan.

Aset Keuangan Yang Memburuk

Pada setiap tanggal pelaporan, Reksa Dana menilai apakah aset keuangan yang dicatat pada biaya perolehan diamortisasi dan aset keuangan instrumen utang yang dicatat pada nilai wajar melalui penghasilan komprehensif lain mengalami penurunan nilai kredit (memburuk). Aset keuangan memburuk ketika satu atau lebih peristiwa yang memiliki dampak merugikan atas estimasi arus kas masa depan dari aset keuangan telah terjadi.

Bukti bahwa aset keuangan mengalami penurunan nilai kredit (memburuk) termasuk data yang dapat diobservasi mengenai peristiwa berikut ini:

- a. Kesulitan keuangan signifikan yang dialami penerbit atau pihak peminjam;
- b. Pelanggan kontrak, seperti peristiwa gagal bayar atau peristiwa tunggakan;
- c. Pihak pemberi pinjaman, untuk alasan ekonomi atau kontraktual sehubungan dengan kesulitan keuangan yang dialami pihak peminjam, telah memberikan konsesi pada pihak peminjam yang tidak mungkin diberikan jika pihak peminjam tidak mengalami kesulitan tersebut;
- d. Terjadi kemungkinan bahwa pihak peminjam akan dinyatakan pailit atau melakukan reorganisasi keuangan lainnya; atau
- e. Hilangnya pasar aktif dari aset keuangan akibat kesulitan keuangan.

2. Material accounting policies information (continued)**d. Financial assets and liabilities (continued)****d.10. Allowance for Impairment Losses on Financial Assets (continued)****Measurement of Expected Credit Loss (continued)**

- d. In a financial guarantee contract, the expected credit loss is measured as the difference between the expected payments to reimburse the holder for the credit loss incurred less the amount expected to be recovered.

Deteriorating Financial Assets

At each reporting date, the Mutual Fund assesses whether financial assets carried at amortized cost and debt instruments financial assets carried at fair value through other comprehensive income are credit impaired (deteriorating). A financial asset is impaired when one or more events that have an adverse effect on the estimated future cash flows of the financial asset have occurred.

Evidence that a financial asset is credit-impaired (deteriorating) includes observable data regarding the following events:

- a. Significant financial difficulties experienced by the issuer or borrower;
- b. Contract customers, such as default events or arrears events;
- c. The lender, for economic or contractual reasons in connection with the borrower's financial difficulties, has made concessions to the borrower that would not have been possible had the borrower not experienced such difficulties;
- d. There is a possibility that the borrower will enter bankruptcy or other financial reorganization; or
- e. Loss of an active market for financial assets due to financial difficulties.

2. Informasi kebijakan akuntansi material (lanjutan)**d. Aset dan liabilitas keuangan (lanjutan)****d.10. Cadangan Kerugian Penurunan Nilai Atas Aset Keuangan (lanjutan)****Aset Keuangan Yang Dibeli Atau Yang Berasal Dari Aset Keuangan Memburuk (*Purchased or Original Credit-Impaired Financial Assets - POCI*)**

Aset keuangan dikategorikan sebagai POCI apabila terdapat bukti objektif penurunan nilai pada saat pengakuan awal. Pada saat pengakuan awal, tidak ada penyisihan kerugian kredit yang diakui karena harga pembelian atau nilainya telah termasuk estimasi kerugian kredit sepanjang umumnya. Selanjutnya, perubahan kerugian kredit sepanjang umumnya, apakah positif atau negatif, diakui dalam pelaporan laba rugi sebagai bagian dari penyisihan kerugian kredit.

Penyajian Penyisihan Kerugian Kredit Ekspektasian Dalam Laporan Posisi Keuangan

Penyajian kerugian kredit ekspektasian disajikan dalam laporan posisi keuangan sebagai berikut:

- a. Aset keuangan yang diukur pada biaya perolehan diamortisasi, penyisihan kerugian kredit ekspektasian disajikan sebagai pengurang dari jumlah tercatat bruto aset;
- b. Komitmen pinjaman dan kontrak jaminan keuangan, umumnya penyisihan kerugian kredit ekspektasian disajikan sebagai provisi;

2. Material accounting policies information (continued)**d. Financial assets and liabilities (continued)****d.10. Allowance for Impairment Losses on Financial Assets (continued)*****Purchased or Original Credit-Impaired Financial Assets - POCI***

Financial assets are categorized as POCI if there is objective evidence of impairment at initial recognition. At initial recognition, no allowance for credit losses is recognized because the purchase price or value includes estimated credit losses to the fullest extent. Furthermore, changes in credit losses over the lifetime, whether positive or negative, are recognized in profit or loss as part of the allowance for credit losses.

Presentation of Allowance for Expected Credit Loss in the Statement of Financial Position

The presentation of expected credit losses is presented in the statement of financial position as follows:

- a. Financial assets measured at amortized cost, allowance for expected credit losses is presented as a deduction from the gross carrying amount of the asset;*
- b. Loan commitments and financial guarantee contracts, generally the provision for expected credit losses is presented as provision;*

REKSA DANA SAHAM PANIN DANA BERKEMBANG**Catatan atas laporan keuangan**

Tanggal 31 Desember 2025 dan

Untuk tahun yang berakhir pada tanggal tersebut

(Dalam Rupiah)

REKSA DANA SAHAM PANIN DANA BERKEMBANG**Notes to the financial statements**

As of December 31, 2025 and

For the year ended

(Expressed in Rupiah)

2. Informasi kebijakan akuntansi material (lanjutan)**d. Aset dan liabilitas keuangan (lanjutan)****d.10. Cadangan Kerugian Penurunan Nilai Atas Aset Keuangan (lanjutan)****Penyajian Penyisihan Kerugian Kredit Ekspektasian Dalam Laporan Posisi Keuangan (lanjutan)**

c. Instrumen keuangan yang mencakup komponen komitmen pinjaman yang telah ditarik dan belum ditarik, dan Entitas tidak dapat mengidentifikasi kerugian kredit ekspektasian komponen komitmen pinjaman yang telah ditarik secara terpisah dari komponen komitmen pinjaman yang belum ditarik, maka penyisihan kerugian kredit ekspektasian tersebut digabungkan dan disajikan sebagai pengurang dari jumlah tercatat bruto. Setiap kelebihan dari penyisihan kerugian kredit ekspektasian atas jumlah bruto disajikan sebagai provisi; dan

d. Instrumen utang yang diukur pada nilai wajar melalui penghasilan komprehensif lain, penyisihan kerugian kredit ekspektasian tidak diakui dalam laporan posisi keuangan karena jumlah tercatat dari aset-aset ini adalah nilai wajarnya. Namun demikian penyisihan kerugian kredit ekspektasian diungkapkan dan diakui dalam penghasilan komprehensif lain komponen nilai wajar.

Penghapusan

Pinjaman dan instrumen hutang dihapuskan ketika tidak ada prospek yang realistis untuk memulihkan aset keuangan secara keseluruhan atau secara parsial. Hal ini pada umumnya terjadi ketika Reksa Dana menentukan bahwa peminjam tidak memiliki aset atau sumber penghasilan yang dapat menghasilkan arus kas yang cukup untuk membayar jumlah yang dihapusbukukan. Namun demikian, aset keuangan yang dihapusbukukan masih bisa dilakukan tindakan penyelamatan sesuai dengan prosedur Reksa Dana dalam rangka pemulihan jumlah yang jatuh tempo.

2. Material accounting policies information (continued)**d. Financial assets and liabilities (continued)****d.10. Allowance for Impairment Losses on Financial Assets (continued)****Presentation of Allowance for Expected Credit Loss in the Statement of Financial Position (continued)**

c. A financial instrument that includes components of drawn and undrawn loan commitments, and the Entity is unable to identify the expected credit losses of the components of loan commitments that have been drawn down separately from the components of loan commitments that have not been drawn down, the allowance for expected credit losses is combined and presented as a deduction from gross carrying amount. Any excess of the allowance for expected credit losses over the gross amount is presented as provision; and

d. Debt instruments are measured at fair value through other comprehensive income, the allowance for expected credit losses is not recognized in the statement of financial position because the carrying amount of these assets is their fair value. However, allowance for expected credit losses is disclosed and recognized in other comprehensive income as a component of fair value.

Write off

Loans and debt instruments are written off when there is no realistic prospect of recovering financial assets in whole or in part. This generally occurs when the Mutual Fund determines that the borrower does not have the assets or sources of income that can generate sufficient cash flow to pay the written-off amount. However, financial assets written off can still be taken to rescue actions in accordance with the Mutual Fund procedures in order to recover the amount that is due.

2. Informasi kebijakan akuntansi material (lanjutan)**d. Aset dan liabilitas keuangan (lanjutan)****d.10. Cadangan Kerugian Penurunan Nilai Atas Aset Keuangan (lanjutan)****Perhitungan Penurunan Nilai Secara Individual**

Entitas menetapkan pinjaman yang diberikan yang harus dievaluasi penurunan nilainya secara individual, jika memenuhi salah satu kriteria di bawah ini:

- a. Pinjaman yang diberikan yang secara individual memiliki nilai signifikan; atau
- b. Pinjaman yang diberikan yang direstrukturisasi yang secara individual memiliki nilai signifikan.

Perhitungan Penurunan Nilai Secara Kolektif

Entitas menetapkan pinjaman yang diberikan yang harus dievaluasi penurunan nilainya secara kolektif, jika memenuhi salah satu kriteria di bawah ini:

- a. Pinjaman yang diberikan yang secara individual memiliki nilai tidak signifikan; atau
- b. Pinjaman yang diberikan yang direstrukturisasi yang secara individual memiliki nilai tidak signifikan.

e. Kas

Kas meliputi kas di bank yang dipergunakan untuk membiayai kegiatan Reksa Dana.

f. Pendapatan dan beban

Pendapatan dividen diakui pada tanggal ex (*ex-dividen date*).

Pendapatan bunga dari instrumen pasar uang dan efek utang diakui secara akrual berdasarkan proporsi waktu, nilai nominal dan tingkat bunga yang berlaku.

Keuntungan atau kerugian yang belum direalisasi akibat kenaikan atau penurunan harga pasar (nilai wajar) serta keuntungan atau kerugian investasi yang telah direalisasi disajikan dalam laporan laba rugi dan penghasilan komprehensif lain tahun berjalan.

2. Material accounting policies information (continued)**d. Financial assets and liabilities (continued)****d.10. Allowance for Impairment Losses on Financial Assets (continued)****Individual Impairment Calculation**

The entity determines that loans are to be evaluated for impairment individually, if they meet one of the following criteria:

- a. Loans that are individually significant in value; or
- b. Restructured loans that individually have significant value.

Collective Impairment Calculation

The Entity determines loans that must be evaluated for impairment collectively, if they meet one of the following criteria:

- a. Loans granted individually have insignificant value; or
- b. Restructured loans which individually have insignificant value.

e. Cash

Cash includes cash in bank to fund the Mutual Fund activities.

f. Revenue and expenses

Dividend income is recognised on ex dividend date.

Interest income from money market instruments and fixed income instruments is accrued based on time proportion, face value and current interest rate.

Unrealized gain (loss) as an effect of increases or decreases in market value (fair value) and realized gain (loss) are reported on statement of profit or loss and other comprehensive income at current year.

REKSA DANA SAHAM PANIN DANA BERKEMBANG**Catatan atas laporan keuangan**

Tanggal 31 Desember 2025 dan

Untuk tahun yang berakhir pada tanggal tersebut

(Dalam Rupiah)

REKSA DANA SAHAM PANIN DANA BERKEMBANG**Notes to the financial statements**

As of December 31, 2025 and

For the year ended

(Expressed in Rupiah)

2. Informasi kebijakan akuntansi material (lanjutan)**f. Pendapatan dan beban (lanjutan)**

Beban yang berhubungan dengan pengelolaan investasi diakui secara akrual dan harian.

g. Transaksi dengan pihak-pihak yang berelasi

Dalam usahanya, Reksa Dana melakukan transaksi dengan pihak-pihak yang berelasi sebagaimana didefinisikan Pernyataan Standar Akuntansi Keuangan (PSAK) No. 224 pengganti PSAK No. 7 (Revisi 2015) "Pengungkapan pihak - pihak berelasi".

Dalam catatan atas laporan keuangan diungkapkan jenis transaksi dan saldo dengan pihak-pihak berelasi.

h. Pajak penghasilan

Beban pajak kini ditentukan berdasarkan kenaikan aset bersih dari aktivitas operasi dan kena pajak dalam tahun yang bersangkutan yang dihitung berdasarkan tarif pajak yang berlaku.

Aset dan liabilitas pajak tangguhan diakui atas konsekuensi pajak periode mendatang yang timbul dari perbedaan jumlah tercatat aset dan liabilitas menurut laporan keuangan dengan dasar pengenaan pajak aset dan liabilitas. Liabilitas pajak tangguhan diakui untuk semua perbedaan temporer kena pajak dan aset pajak tangguhan diakui untuk perbedaan temporer yang boleh dikurangkan, sepanjang besar kemungkinan dapat dimanfaatkan untuk mengurangi laba kena pajak pada masa datang.

Pajak tangguhan diukur dengan menggunakan tarif pajak yang berlaku atau secara substansial telah berlaku pada tanggal laporan posisi keuangan. Pajak tangguhan dibebankan atau dikreditkan dalam laporan laba rugi komprehensif.

Aset dan liabilitas pajak tangguhan disajikan di dalam laporan posisi keuangan atas dasar kompensasi sesuai dengan penyajian aset dan liabilitas pajak kini.

2. Material accounting policies information (continued)**f. Revenue and expenses (continued)**

Expenses related to investment management is recognized under accrual and daily basis.

g. Transactions with related parties

The operation, Mutual Fund enters into transactions with related party as defined in Statement of Financial Accounting Standards (SFAS) No. 224 replaces SFAS No. 7 (Revised 2015) "Related party disclosures".

The notes to the financial statements in disclosures type of transactions and balances with related party.

h. Income tax

Current tax expenses is determined based on the increase of net assets resulting from operation and taxable for the current year, calculated with tax rate.

Deferred tax assets and liabilities are recognized as a tax consequences for the future period because of the difference between carrying amount of assets and liabilities recorded according to commercial financial statement with assets and liabilities intaution. Deferred tax liabilities are recognized for all taxable temporary difference and deferred tax assets are recognized for temporary difference which can be deducted, as long as large possibility can be advantaged to reduce taxable income in the future.

Deferred tax is measured by effective or has been substantially effective tax rate on the date of statement of financial position. Deferred tax assets are charged or credited in statements of comprehensive income.

Deferred tax assets and liabilities were presented in statement of financial position based on compensation according to presentation of current tax assets and liabilities.

2. Informasi kebijakan akuntansi material (lanjutan)**h. Pajak penghasilan (lanjutan)**

Penghasilan utama Reksa Dana, merupakan obyek pajak final dan/atau pendapatan tidak kena pajak, sehingga Reksa Dana tidak mengakui aset dan liabilitas pajak tangguhan dari perbedaan temporer jumlah tercatat aset dan liabilitas menurut laporan keuangan dengan dasar pengenaan pajak aset dan liabilitas yang berhubungan dengan penghasilan tersebut.

Pada tanggal 21 April 2020 Direktorat Jenderal Pajak menetapkan peraturan pajak dengan Nomor PER-08/PJ/2020 tentang Perhitungan angsuran pajak penghasilan untuk tahun pajak berjalan sehubungan dengan penyesuaian tarif pajak penghasilan wajib pajak badan. Sesuai Pasal 3 dalam peraturan tersebut bahwa penyesuaian tarif pajak penghasilan yang diterapkan atas penghasilan kena pajak bagi wajib pajak badan dalam negeri dan dalam bentuk usaha tetap, kecuali wajib pajak masuk bursa, menjadi sebesar:

- a. 22% (dua puluh dua persen) yang berlaku pada tahun 2020 dan tahun 2021; dan
- b. 20% (dua puluh persen) yang mulai berlaku pada tahun 2022.

Pada tanggal 29 Oktober 2021, Dewan Perwakilan Rakyat Republik Indonesia mengesahkan Undang-Undang Harmonisasi Peraturan Perpajakan Nomor 7 Tahun 2021 yang antara lain:

- a. Menetapkan tarif pajak penghasilan badan sebesar 22% untuk tahun pajak 2022 dan seterusnya.
- b. Menetapkan tarif pajak pertambahan nilai sebesar 11% mulai berlaku 1 April 2022 dan 12% mulai 1 Januari 2025.

Pada tanggal 5 Oktober 2020 Dewan Perwakilan Rakyat (DPR) dan Pemerintah Republik Indonesia mengesahkan Omnibus Law Undang-Undang Cipta Kerja dengan nomor 11 Tahun 2020 tentang Cipta Kerja (UU CK). Undang-Undang ini telah diundangkan pada tanggal 2 November 2020, diantaranya memuat kluster perpajakan.

2. Material accounting policies information (continued)**h. Income tax (continued)**

The main income of the Mutual Fund, is the object of a final tax and/or is not taxable income, so that the Mutual Fund does not recognize deferred tax assets and liabilities from temporary differences between carrying amounts of assets and liabilities in commercial financial statements and in taxation calculation relating to such income.

On April 21, 2020, the Directorate General of Taxes enacted a tax regulation with Number PER-08/PJ/2020 concerning the calculation of income tax installments for the current tax year in connection with the adjustment of the income tax rate for corporate taxpayers. In accordance with Article 3 in the regulation, the adjustment of the income tax rate applied to taxable income for domestic corporate taxpayers and in permanent establishments, except for taxpayers who enter stock exchange, is as much as:

- a. 22% (twenty two percent) which applies in 2020 and 2021; and*
- b. 20% (twenty percent) which will come into effect in 2022.*

On October 29, 2021, the House of Representative of the Republic Of Indonesia ratified the Law on Harmonization of Tax Regulations Number 7, 2021, which among other thing:

- a. Stipulates a corporate income tax rate of 22% for the fiscal year 2022 and onwards.*
- b. Stipulates a value added tax rate of 11% starting April 1, 2022 and 12% starting January 1, 2025.*

On October 5, 2020, the House of Representatives (DPR) and the Government of the Republic of Indonesia passed the Omnibus Law of the Job Creation Act number 11 of 2020 concerning Job Creation (UU CK). This law was promulgated on November 2, 2020, including the tax cluster.

2. Informasi kebijakan akuntansi material (lanjutan)**h. Pajak penghasilan (lanjutan)**

Pada pasal 4 ayat (3) huruf f angka 10 UU PPh dalam UU Cipta Kerja, kriteria mengenai tata cara dan jangka waktu untuk investasi, tata cara pengecualian PPh atas dividen dari dalam dan luar negeri, dan perubahan batasan dividen yang diinvestasikan yang akan diatur melalui Peraturan Menteri Keuangan (PMK).

Pengecualian PPh atas dividen yang dimaksud dalam Undang-Undang Cipta Kerja tersebut adalah:

1. Dividen yang berasal dari dalam negeri yang diterima atau diperoleh oleh wajib pajak:
 - a). Orang pribadi dalam negeri sepanjang dividen tersebut diinvestasikan di wilayah Negeri Kesatuan Republik Indonesia dalam jangka waktu tertentu, dan/atau
 - b). Badan dalam negeri;
2. Dividen yang berasal dari luar negeri baik yang diperdagangkan di bursa efek atau tidak diperdagangkan di bursa efek, yang diterima atau diperoleh wajib pajak badan dalam negeri atau wajib pajak orang pribadi dalam negeri, sepanjang diinvestasikan dan digunakan untuk mendukung kegiatan usaha lainnya di wilayah Negara Kesatuan Republik Indonesia dalam jangka waktu tertentu, dan dividen tersebut:
 - a). Diinvestasikan paling sedikit sebesar 30% dari laba setelah pajak, atau
 - b). Berasal dari badan usaha di luar negeri yang sahamnya tidak diperdagangkan di bursa efek diinvestasikan di Indonesia sebelum Direktur Jenderal Pajak menerbitkan surat ketetapan pajak atas dividen tersebut sehubungan dengan penerapan Pasal 18 ayat (2) Undang-Undang ini.

2. Material accounting policies information (continued)**h. Income tax (continued)**

In article 4 paragraph (3) letter f number 10 of the Income Tax Law in the Job Creation Law, the criteria regarding procedures and timeframes for investment, procedures for exempting income tax on dividends from within and outside the country, and changes in the limit on dividends invested will be regulated through Minister of Finance Regulation (PMK).

Income tax exemptions on dividends referred to in the Job Creation Act are:

1. *Domestic dividends received or obtained by taxpayers:*
 - a). *Domestic individuals as long as the dividends are invested in the territory of the Republic of Indonesia for a certain period of time, and / or*
 - b). *Domestic agencies;*
2. *Dividends originating from abroad, whether traded on a stock exchange or not traded on a stock exchange, received or earned by domestic corporate taxpayers or domestic individual taxpayers, as long as they are invested and used to support other business activities in the territory of the Republic of Indonesia Indonesia within a certain period, and the dividend:*
 - a). *Invested at least 30% of profit after tax, or*
 - b). *Derived from an overseas business entity whose shares are not traded on a stock exchange and invested in Indonesia before the Director General of Taxes issues a tax assessment on dividends in connection with the application of Article 18 paragraph (2) of this Law.*

REKSA DANA SAHAM PANIN DANA BERKEMBANG**Catatan atas laporan keuangan**

Tanggal 31 Desember 2025 dan

Untuk tahun yang berakhir pada tanggal tersebut

(Dalam Rupiah)

REKSA DANA SAHAM PANIN DANA BERKEMBANG**Notes to the financial statements**

As of December 31, 2025 and

For the year ended

(Expressed in Rupiah)

2. Informasi kebijakan akuntansi material (lanjutan)**h. Pajak penghasilan (lanjutan)**

Pada tanggal 30 Agustus 2021 Pemerintah mengeluarkan PP No.91/2021 dan tanggal 12 Agustus 2019 PP No.55/2019 yang merupakan perubahan atas PP No.100/2013 dan PP No.16/2009 tentang Pajak Penghasilan Atas Penghasilan berupa bunga obligasi dan/atau diskonto dari obligasi yang diterima dan/atau diperoleh wajib pajak Reksa Dana yang terdaftar pada Otoritas Jasa Keuangan sebesar 5% untuk tahun 2014 sampai dengan 2020 dan 10% untuk tahun 2021 dan seterusnya.

i. Penggunaan estimasi

Penyusunan laporan keuangan sesuai dengan Standar Akuntansi Keuangan di Indonesia mengharuskan Manajer Investasi membuat taksiran dan asumsi yang mempengaruhi jumlah aset dan liabilitas, serta pengungkapan aset dan liabilitas kontijensi pada tanggal laporan keuangan dan jumlah pendapatan dan beban selama periode pelaporan. Realisasi dapat berbeda dengan taksiran tersebut.

3. Instrumen keuangan**3.1. Klasifikasi aset dan liabilitas keuangan**

Rincian kebijakan akuntansi dan metode yang diterapkan (termasuk kriteria untuk pengakuan, dasar pengukuran dan dasar pengakuan pendapatan dan beban) untuk setiap klasifikasi aset dan liabilitas keuangan diungkapkan dalam catatan 2.

Klasifikasi aset keuangan pada tanggal-tanggal 31 Desember 2025 dan 2024 adalah sebagai berikut:

2. Material accounting policies information (continued)**h. Income tax (continued)**

On August 30, 2021 the Government has been released PP No.91/2021 and on August 12, 2021 PP No.55/2019 which is an amendment to PP No.100/2013 and PP No.16/2009 regarding Income tax on interest income bond and/or discount of bond received by the Mutual Fund which are registered Financial Services Authority amounted to 5% for the year 2014 up to 2020 and 10% for 2021 and on.

i. The use of estimation the reporting

Preparation of financial statement according to Indonesian Financial Accounting Standards requires the Fund Manager to provide estimation and assumption that affect assets and liabilities amount, and also disclosures of contingen assets & liabilities at the date of financial statement and also revenues and expenses during period. The realization could be different from that estimation.

3. Financial instrument**3.1. Classification of financial assets and liabilities**

The details of accounting policies and application method (used including criteria for recognition, measurement and, revenues and expenses recognition) for each financial assets and liabilities classification were disclosed in note 2.

Classification of financial statement as of December 31, 2025 and 2024 are as follow:

REKSA DANA SAHAM PANIN DANA BERKEMBANG**Catatan atas laporan keuangan**

Tanggal 31 Desember 2025 dan

Untuk tahun yang berakhir pada tanggal tersebut

REKSA DANA SAHAM PANIN DANA BERKEMBANG**Notes to the financial statements**

As of December 31, 2025 and

For the year ended

(Dalam Rupiah)

(Expressed in Rupiah)

3. Instrumen keuangan (lanjutan)**3. Financial instrument (continued)****3.1. Klasifikasi aset dan liabilitas keuangan (lanjutan)****3.1. Classification of financial assets and liabilities (continued)**

	2025			
	Aset keuangan yang diukur pada nilai wajar melalui laporan laba rugi/ Financial asset at fair value through profit and loss	Biaya perolehan diamortisasi / Amortized cost	Jumlah / Amount	
Portofolio efek	892.028.928.640	3.000.000.000	895.028.928.640	Securities portfolio
Kas	-	5.265.075.297	5.265.075.297	Cash
Piutang transaksi efek	-	735.522.748	735.522.748	Receivable of securities transaction
Piutang bunga	-	3.353.155.959	3.353.155.959	Interest receivable
Jumlah	892.028.928.640	12.353.754.004	904.382.682.644	Total
	2024			
	Aset keuangan yang diukur pada nilai wajar melalui laporan laba rugi/ Financial asset at fair value through profit and loss	Biaya perolehan diamortisasi / Amortized cost	Jumlah / Amount	
Portofolio efek	734.579.620.140	60.000.000.000	794.579.620.140	Securities portfolio
Kas	-	20.102.198.549	20.102.198.549	Cash
Piutang bunga	-	2.892.189.668	2.892.189.668	Interest receivable
Piutang lain-lain	-	290.011	290.011	Other receivable
Jumlah	734.579.620.140	82.994.678.228	817.574.298.368	Total

Klasifikasi liabilitas keuangan pada tanggal-tanggal 31 Desember 2025 dan 2024 adalah sebagai berikut:

Classification of financial liabilities as of December 31, 2025 and 2024 are as follow:

	2025	2024	
	Liabilitas keuangan/ Financial liabilities	Liabilitas keuangan/ Financial liabilities	
Beban akrual	899.283.388	734.340.143	Accrued expense
Liabilitas atas biaya pembelian kembali unit penyertaan	-	5.952	Liabilities for redemption fee of investment units
Utang lain-lain	133.200	-	Other payable
Jumlah	899.416.588	734.346.095	Total

3. Instrumen keuangan (lanjutan)**3.2. Manajemen risiko**

Manajer Investasi telah mendokumentasikan kebijakan manajemen risiko keuangan Reksa Dana. Kebijakan yang ditetapkan merupakan strategi bisnis secara menyeluruh dan filosofi manajemen risiko. Keseluruhan strategi manajemen risiko Reksa Dana ditujukan untuk meminimalkan pengaruh ketidakpastian yang dihadapi dalam pasar terhadap kinerja keuangan Reksa Dana.

Reksa Dana beroperasi di dalam negeri dan menghadapi berbagai risiko perubahan kondisi ekonomi dan politik, wanprestasi, likuiditas, berkurangnya nilai aktiva bersih setiap unit penyertaan, pembubaran dan likuidasi, perubahan peraturan dan nilai tukar mata uang.

a. Risiko perubahan kondisi ekonomi dan politik

Sistem ekonomi terbuka yang dianut oleh Indonesia dapat dipengaruhi oleh perkembangan ekonomi internasional, selain juga perkembangan politik di dalam negeri dan luar negeri. Perubahan yang terjadi dapat mempengaruhi kinerja perusahaan-perusahaan di Indonesia, termasuk yang tercatat di Bursa Efek Indonesia maupun perusahaan yang menerbitkan Efek utang dan instrumen pasar uang, yang pada gilirannya dapat berdampak pada nilai Efek yang diterbitkan perusahaan tersebut.

b. Risiko wanprestasi

Dalam kondisi luar biasa, penerbit surat berharga dimana Reksa Dana berinvestasi pada Efek yang diterbitkannya dapat mengalami kesulitan keuangan yang berakhir pada kondisi wanprestasi dalam memenuhi kewajibannya. Hal ini akan mempengaruhi hasil investasi dari Reksa Dana yang dikelola oleh Manajer Investasi.

c. Risiko berkurangnya nilai aktiva bersih setiap unit penyertaan

Nilai setiap unit penyertaan Reksa Dana dapat berubah akibat kenaikan atau penurunan nilai aktiva bersih Reksa Dana yang bersangkutan. Terjadinya penurunan Nilai Aktiva Bersih setiap Unit Penyertaan dapat disebabkan antara lain oleh perubahan harga efek dalam portofolio.

3. Financial instrument (continued)**3.2. Management risk**

The Investment Manager have documented financial risk management policies of the Mutual Fund. The specified policy is business strategy and risk management philosophy. The overall risk management strategy in the Mutual Fund aimed to minimizing the influence of uncertainties encountered in the market against the financial performance of the Mutual Fund.

The Mutual Fund operating in the country and face a variety of risks changes in economic and political conditions, default, liquidity, reduction in the net asset value of investment unit, dissolution and liquidation, regulatory changes, and currency exchange rate.

a. Risk of economic and political condition changes

The open economic system adopted by Indonesia may affected by international economic developments, as well as political developments in the country and the abroad. The changes that happen could affect the performances of the companies in Indonesia, include those listed in Indonesia Stock Exchange and the companies that issued debt securities and money market instruments, which in turn can impactful on value of securities issued by the company.

b. Default risk

In the condition of the exceptional, the issuer of securities in which the Mutual Fund invests in securities issuance may be experiencing financial difficulties which ended in default conditions to meet its obligations. This will affect the investment returns of the Mutual Fund managed by the Investment Manager.

c. Risk reduction in the net assets value per investment unit

The value of each unit of the Mutual Fund may change as a result of the increase or decrease in net assets value of the Mutual Fund is concerned. The decrease in net assets value per investment unit can be caused partly by changes in the price of securities in the portfolio.

3. Instrumen keuangan (lanjutan)**3.2. Manajemen risiko****d. Risiko pembubaran dan likuidasi**

Dalam hal (i) diperintahkan oleh Otoritas Jasa Keuangan (d/h Badan Pengawas Pasar modal dan Lembaga Keuangan); dan (ii) Nilai Aset Bersih Reksa Dana kurang dari Rp. 10.000.000.000 selama 120 Hari Bursa berturut-turut, maka sesuai dengan ketentuan Peraturan Otoritas Jasa Keuangan No. 23/POJK.04/2016 tanggal 13 Juni 2016 pasal 45 huruf c dan d serta pasal 31.1 butir (iii) dari Kontrak Investasi Kolektif, Manajer Investasi akan melakukan pembubaran dan likuidasi, sehingga hal ini akan mempengaruhi hasil investasi.

e. Risiko perubahan peraturan

Perubahan peraturan, khususnya, namun tidak terbatas pada peraturan perpajakan dapat mempengaruhi penghasilan atau laba dari Reksa Dana sehingga berdampak pada hasil investasi.

f. Risiko nilai tukar mata uang

Dalam hal Reksa Dana berinvestasi pada Efek dalam denominasi selain Rupiah, perubahan nilai tukar mata uang selain Rupiah terhadap mata uang Rupiah yang merupakan denominasi mata uang dari Reksa Dana dapat berpengaruh terhadap Nilai Aktiva Bersih (NAB) dari Reksa Dana.

g. Risiko likuiditas

Kemampuan Manajer Investasi untuk membeli kembali Unit Penyertaan dari pemodal tergantung pada likuiditas dari portofolio Reksa Dana. Jika pada saat yang bersamaan, sebagian besar atau seluruh Pemegang Unit Penyertaan melakukan penjualan kembali Unit Penyertaan (*redemption*), maka dapat terjadi Manajer Investasi tidak memiliki cadangan dana kas yang cukup untuk membayar seketika Unit Penyertaan yang dijual kembali. Hal ini dapat mengakibatkan turunnya Nilai Aktiva Bersih karena portofolio Reksa Dana tersebut harus segera dijual ke pasar dalam jumlah yang besar secara bersamaan guna memenuhi kebutuhan dana tunai dalam waktu cepat sehingga dapat mengakibatkan penurunan nilai Efek dalam portofolio.

3. Financial instrument (continued)**3.2. Management risk****d. The risk of dissolution and liquidation**

In the case of (i) ordered by Financial Services Authority (Formerly Capital Market Supervisory Agency and Financial Institution); and (ii) the Net Asset Value of the Mutual Fund to less than Rp 10.000.000.000 for 120 consecutive trading days, then in accordance with the provisions of Financial Services Authority Regulation No. 23/POJK.04/2016 dated June 13, 2016 article 45 item c and d and article 31.1 item (iii) of the Collective Investment Contract, the Investment Manager will carry out the dissolution and liquidation, so this will affect investment returns.

e. Risk of regulatory changes

Changes in regulation, particularly, but not limited to tax laws may affect the income or profits of Mutual Fund so the impact on investment returns.

f. Risk of currency exchange rate

In the case of the Mutual Fund invests in Securities denominated other than Rupiah, changes in the exchange rate of a currency other than Rupiah against Rupiah which is the currency denomination of the Mutual Fund may affect the Net Asset Value (NAV) of the Mutual Fund.

g. Liquidity risk

The ability of the Investment Manager to repurchase of investment unit from investors depends on the liquidity of the Mutual Fund portfolio. If at the same time, most or all of the Participation Unit Holders redemption, the Investment Manager may not have sufficient cash reserves to pay the redemption Participation Units immediately. This can result in a decrease in Net Asset Value because the Mutual Fund portfolio must be immediately sold to the market in large quantities simultaneously to meet the need for cash funds in a short time, which can result in a decrease in the value of the Securities in the portfolio.

REKSA DANA SAHAM PANIN DANA BERKEMBANG**Catatan atas laporan keuangan**

Tanggal 31 Desember 2025 dan

Untuk tahun yang berakhir pada tanggal tersebut

REKSA DANA SAHAM PANIN DANA BERKEMBANG**Notes to the financial statements**

As of December 31, 2025 and

For the year ended

(Dalam Rupiah)

(Expressed in Rupiah)

3. Instrumen keuangan (lanjutan)**3. Financial instrument (continued)****3.2. Manajemen risiko (lanjutan)****3.2. Management risk (continued)****g. Risiko likuiditas (lanjutan)****g. Liquidity risk (continued)**

Analisis aset keuangan Reksa Dana berdasarkan transaksi penerimaan atau jatuh tempo dari tanggal laporan keuangan sampai dengan tanggal transaksi penerimaan atau jatuh tempo pada tanggal-tanggal 31 Desember 2025 dan 2024 diungkapkan dalam tabel sebagai berikut:

Financial asset analysis of the Mutual Fund based on receiving transaction or maturity from the date of financial statement due to receiving transaction date or maturity in December 31, 2025 and 2024 were disclosed in the table as follow:

	2025	2024	
	Kurang dari satu tahun/ Less than one year	Kurang dari satu tahun/ Less than one year	
Portofolio efek	895.028.928.640	794.579.620.140	<i>Securities portfolio</i>
Kas	5.265.075.297	20.102.198.549	<i>Cash</i>
Piutang bunga dan dividen	735.522.748	-	<i>Receivable of securities transaction</i>
Piutang bunga dan dividen	3.353.155.959	2.892.189.668	<i>Interest and dividend receivable</i>
Piutang lain-lain	-	290.011	<i>Other receivable</i>
Jumlah	904.382.682.644	817.574.298.368	Total

Analisis liabilitas keuangan Reksa Dana berdasarkan transaksi pembayaran atau jatuh tempo dari tanggal laporan keuangan sampai dengan tanggal transaksi pembayaran atau jatuh tempo pada tanggal-tanggal 31 Desember 2025 dan 2024 diungkapkan dalam tabel sebagai berikut:

Financial liabilities analysis of the Mutual Fund based on settlement transaction or maturity from the date of financial statement due to settlement transaction date or maturity in December 31, 2025 and 2024 were disclosed on the table as follows:

	2025	2024	
	Kurang dari satu tahun/ Less than one year	Kurang dari satu tahun/ Less than one year	
Beban akrual	899.283.388	734.340.143	<i>Accrued expense</i>
Liabilitas atas biaya pembelian kembali unit penyertaan	-	5.952	<i>Liabilities for redemption fee of investment units</i>
Utang lain-lain	133.200	-	<i>Other payable</i>
Jumlah	899.416.588	734.346.095	Total

REKSA DANA SAHAM PANIN DANA BERKEMBANG**Catatan atas laporan keuangan**

Tanggal 31 Desember 2025 dan

Untuk tahun yang berakhir pada tanggal tersebut

REKSA DANA SAHAM PANIN DANA BERKEMBANG**Notes to the financial statements**

As of December 31, 2025 and

For the year ended

(Dalam Rupiah)

(Expressed in Rupiah)

4. Portofolio efek**4. Securities portfolio**Aset keuangan diukur pada nilai wajar melalui laporan laba rugiFinancial assets measured at fair value through profit or lossKelompok diperdagangkanHeld for trading

Jenis efek	2025				Persentase terhadap jumlah portofolio efek/ Percentage to total securities portfolio	Type of securities
	Jumlah efek/ Face value	Harga perolehan/ Cost	Harga pasar/ Market value			
<u>Efek ekuitas</u>						
PT Adaro Andalan Indonesia Tbk	1.812.700	11.434.418.016	12.643.582.500	1,41%	PT Adaro Andalan Indonesia Tbk	
PT Alamtri Minerals Indonesia Tbk (d/h PT Adaro Minerals Indonesia Tbk)	2.097.800	2.907.807.375	3.272.568.000	0,37%	PT Alamtri Minerals Indonesia Tbk (d/h PT Adaro Minerals Indonesia Tbk)	
PT Alamtri Resources Indonesia Tbk (d/h PT Adaro Energy Tbk)	5.385.600	10.602.031.368	9.747.936.000	1,09%	PT Alamtri Resources Indonesia Tbk (d/h PT Adaro Energy Tbk)	
PT Akr Corporindo Tbk	4.444.400	5.911.407.552	5.599.944.000	0,63%	PT Akr Corporindo Tbk	
PT Amman Mineral Internasional Tbk	750.000	6.049.777.500	4.818.750.000	0,54%	PT Amman Mineral Internasional Tbk	
PT Sumber Alfaria Trijaya Tbk	9.095.500	20.563.132.224	17.963.612.500	2,01%	PT Sumber Alfaria Trijaya Tbk	
PT Aneka Tambang Tbk	8.499.500	21.132.612.465	26.773.425.000	2,99%	PT Aneka Tambang Tbk	
PT Archie Indonesia Tbk	4.150.000	3.735.000.000	6.723.000.000	0,75%	PT Archie Indonesia Tbk	
PT Astra Internasional Tbk	10.771.700	73.177.142.923	72.170.390.000	8,06%	PT Astra Internasional Tbk	
PT Bank Central Asia Tbk	9.238.500	45.755.351.264	74.600.887.500	8,34%	PT Bank Central Asia Tbk	
PT Bank Negara Indonesia Tbk	8.340.800	34.210.843.473	36.449.296.000	4,07%	PT Bank Negara Indonesia Tbk	
PT Bank Rakyat Indonesia (Persero) Tbk	18.768.200	69.768.662.656	68.691.612.000	7,67%	PT Bank Rakyat Indonesia (Persero) Tbk	
PT Bank Tabungan Negara (Persero) Tbk	3.410.700	4.492.506.309	4.007.572.500	0,45%	PT Bank Tabungan Negara (Persero) Tbk	
PT BFI Finance Indonesia Tbk	7.136.700	9.058.135.046	4.995.690.000	0,56%	PT BFI Finance Indonesia Tbk	
PT Blue Bird Tbk	2.495.900	5.011.207.617	4.243.030.000	0,47%	PT Blue Bird Tbk	
PT Bank Mandiri (Persero) Tbk	12.451.000	46.992.676.372	63.500.100.000	7,09%	PT Bank Mandiri (Persero) Tbk	
<i>Jumlah dipindahkan</i>	<i>108.849.000</i>	<i>370.802.712.160</i>	<i>416.201.396.000</i>	<i>46,50%</i>	<i>The amount transferred</i>	

REKSA DANA SAHAM PANIN DANA BERKEMBANG

Catatan atas laporan keuangan

Tanggal 31 Desember 2025 dan
Untuk tahun yang berakhir pada tanggal tersebut

(Dalam Rupiah)

REKSA DANA SAHAM PANIN DANA BERKEMBANG

Notes to the financial statements

As of December 31, 2025 and
For the year ended

(Expressed in Rupiah)

4. Portofolio efek (lanjutan)

Aset keuangan diukur pada nilai wajar melalui laporan laba rugi

Kelompok diperdagangkan

4. Securities portfolio (continued)

Financial assets measured at fair value through profit or loss

Held for trading

<u>Jenis efek</u>	2025				<u>Type of securities</u>
	<u>Jumlah efek/ Face value</u>	<u>Harga perolehan/ Cost</u>	<u>Harga pasar/ Market value</u>	<u>Persentase terhadap jumlah portofolio efek/ Percentage to total securities portfolio</u>	
<u>Efek ekuitas</u>					<u>Equity securities</u>
<i>Jumlah pindahan</i>	108.849.000	370.802.712.160	416.201.396.000	46,50%	<i>The number of transfer</i>
PT Bank Syariah Indonesia Tbk	536.600	858.254.138	1.196.618.000	0,13%	<i>PT Bank Syariah Indonesia Tbk</i>
PT Barito Pacific Tbk	9.009.952	19.664.332.976	29.462.543.040	3,29%	<i>PT Barito Pacific Tbk</i>
PT Bumi Serpong Damai Tbk	6.640.200	8.255.964.251	6.009.381.000	0,67%	<i>PT Bumi Serpong Damai Tbk</i>
PT Bukalapak.Com Tbk	17.300.000	3.307.605.000	2.733.400.000	0,31%	<i>PT Bukalapak.Com Tbk</i>
PT Bumi Resources Tbk	50.000.000	9.820.000.000	18.300.000.000	2,04%	<i>PT Bumi Resources Tbk</i>
PT Cisarua Mountain Dairy Tbk	680.900	3.141.607.330	3.847.085.000	0,43%	<i>PT Cisarua Mountain Dairy Tbk</i>
PT Charoen Pokphand Indonesia Tbk	2.785.200	15.661.332.988	12.561.252.000	1,40%	<i>PT Charoen Pokphand Indonesia Tbk</i>
PT Ciputra Development Tbk	9.870.300	10.327.094.508	8.192.349.000	0,92%	<i>PT Ciputra Development Tbk</i>
PT Dian Swastatika Sentosa Tbk	137.900	12.210.310.160	13.927.900.000	1,56%	<i>PT Dian Swastatika Sentosa Tbk</i>
PT XL Axiata Tbk	9.983.600	26.779.787.778	37.438.500.000	4,18%	<i>PT XL Axiata Tbk</i>
PT Gudang Garam Tbk	173.600	12.726.369.990	2.430.400.000	0,27%	<i>PT Gudang Garam Tbk</i>
PT Goto Gojek Tokopedia Tbk	83.724.500	6.052.170.220	5.358.368.000	0,60%	<i>PT Goto Gojek Tokopedia Tbk</i>
PT Hanjaya Mandala Sampoerna Tbk	9.942.000	39.210.369.044	7.207.950.000	0,81%	<i>PT Hanjaya Mandala Sampoerna Tbk</i>
PT Harum Energy Tbk	4.847.700	7.280.633.929	5.211.277.500	0,58%	<i>PT Harum Energy Tbk</i>
PT Indofood CBP Sukses Makmur Tbk	1.556.000	13.804.551.063	12.759.200.000	1,43%	<i>PT Indofood CBP Sukses Makmur Tbk</i>
PT Vale Indonesia Tbk	874.000	5.967.563.648	4.522.950.000	0,51%	<i>PT Vale Indonesia Tbk</i>
PT Indofood Sukses Makmur Tbk	2.102.300	14.530.248.620	14.243.082.500	1,59%	<i>PT Indofood Sukses Makmur Tbk</i>
<i>Jumlah dipindahkan</i>	319.013.752	580.400.907.803	601.603.652.040	67,22%	<i>The amount transferred</i>

REKSA DANA SAHAM PANIN DANA BERKEMBANG
Catatan atas laporan keuangan

Tanggal 31 Desember 2025 dan

Untuk tahun yang berakhir pada tanggal tersebut

REKSA DANA SAHAM PANIN DANA BERKEMBANG
Notes to the financial statements

As of December 31, 2025 and

For the year ended

(Dalam Rupiah)

(Expressed in Rupiah)

4. Portofolio efek (lanjutan)
4. Securities portfolio (continued)
Aset keuangan diukur pada nilai wajar melalui laporan laba rugi
Financial assets measured at fair value through profit or loss
Kelompok diperdagangkan
Held for trading

Jenis efek	2025				Type of securities
	Jumlah efek/ Face value	Harga perolehan/ Cost	Harga pasar/ Market value	Persentase terhadap jumlah portofolio efek/ Percentage to total securities portfolio	
Efek ekuitas					
Equity securities					
<i>Jumlah pindahan</i>	319.013.752	580.400.907.803	601.603.652.040	67,22%	<i>The number of transfer</i>
PT Indika Energy Tbk	4.164.500	8.909.668.500	9.328.480.000	1,04%	<i>PT Indika Energy Tbk</i>
PT Indah Kiat Pulp and Paper Tbk	1.554.300	11.808.545.475	13.211.550.000	1,48%	<i>PT Indah Kiat Pulp and Paper Tbk</i>
PT Indosat Tbk	4.778.700	9.129.975.936	11.086.584.000	1,24%	<i>PT Indosat Tbk</i>
PT Indo Tambangraya Megah Tbk	153.300	4.195.855.978	3.353.437.500	0,37%	<i>PT Indo Tambangraya Megah Tbk</i>
PT Japfa Comfeed Indonesia Tbk	5.732.600	12.597.533.277	15.019.412.000	1,68%	<i>PT Japfa Comfeed Indonesia Tbk</i>
PT Kalbe Farma Tbk	5.619.900	8.207.377.302	6.771.979.500	0,76%	<i>PT Kalbe Farma Tbk</i>
PT MAP Aktif Adiperkasa Tbk	4.812.500	4.112.305.777	3.224.375.000	0,36%	<i>PT MAP Aktif Adiperkasa Tbk</i>
PT Mitra Adiperkasa Tbk	3.776.800	3.097.804.586	4.399.972.000	0,49%	<i>PT Mitra Adiperkasa Tbk</i>
PT Merdeka Battery Materials Tbk	23.857.000	18.356.354.245	13.598.490.000	1,52%	<i>PT Merdeka Battery Materials Tbk</i>
PT Merdeka Copper Gold Tbk	13.761.500	29.266.974.198	31.376.220.000	3,51%	<i>PT Merdeka Copper Gold Tbk</i>
PT Medco Energi Internasional Tbk	5.805.000	7.174.325.400	7.807.725.000	0,87%	<i>PT Medco Energi Internasional Tbk</i>
PT Dayamitra Telekomunikasi Tbk	5.600.000	3.976.000.000	3.920.000.000	0,44%	<i>PT Dayamitra Telekomunikasi Tbk</i>
PT Trimegah Bangun Persada Tbk	6.821.600	8.014.960.000	7.674.300.000	0,86%	<i>PT Trimegah Bangun Persada Tbk</i>
PT Pertamina Geothermal Energy Tbk	1.438.700	1.979.080.799	1.618.537.500	0,18%	<i>PT Pertamina Geothermal Energy Tbk</i>
PT Pakuwon Jati Tbk	10.694.000	6.203.288.733	3.614.572.000	0,40%	<i>PT Pakuwon Jati Tbk</i>
PT Surya Citra Media Tbk	33.853.900	8.619.315.931	11.442.618.200	1,28%	<i>PT Surya Citra Media Tbk</i>
PT Semen Indonesia (Persero) Tbk	856.900	6.483.755.000	2.262.216.000	0,25%	<i>PT Semen Indonesia (Persero) Tbk</i>
<i>Jumlah dipindahkan</i>	452.294.952	732.534.028.940	751.314.120.740	83,94%	<i>The amount transferred</i>

REKSA DANA SAHAM PANIN DANA BERKEMBANG
Catatan atas laporan keuangan

Tanggal 31 Desember 2025 dan

Untuk tahun yang berakhir pada tanggal tersebut

REKSA DANA SAHAM PANIN DANA BERKEMBANG
Notes to the financial statements

As of December 31, 2025 and

For the year ended

(Dalam Rupiah)

(Expressed in Rupiah)

4. Portofolio efek (lanjutan)
Aset keuangan diukur pada nilai wajar melalui laporan laba rugi
Kelompok diperdagangkan
4. Securities portfolio (continued)
Financial assets measured at fair value through profit or loss
Held for trading

2025					
<u>Jenis efek</u>	<u>Jumlah efek/ Face value</u>	<u>Harga perolehan/ Cost</u>	<u>Harga pasar/ Market value</u>	<u>Persentase terhadap jumlah portofolio efek/ Percentage to total securities portfolio</u>	<u>Type of securities</u>
<u>Efek ekuitas</u>					
<u>Equity securities</u>					
<i>Jumlah pindahan</i>	452.294.952	732.534.028.940	751.314.120.740	83,94%	<i>The number of transfer</i>
PT Summarecon Agung Tbk	8.276.700	7.568.317.779	3.161.699.400	0,35%	<i>PT Summarecon Agung Tbk</i>
PT Triputra Agro Persada Tbk	927.600	745.063.129	1.391.400.000	0,16%	<i>PT Triputra Agro Persada Tbk</i>
PT Telekomunikasi Indonesia Tbk	24.864.600	83.898.142.331	86.528.808.000	9,67%	<i>PT Telekomunikasi Indonesia Tbk</i>
PT Sarana Menara Nusantara Tbk	13.605.300	12.032.451.422	7.959.100.500	0,89%	<i>PT Sarana Menara Nusantara Tbk</i>
PT United Tractors Tbk	1.028.400	33.351.676.640	30.337.800.000	3,39%	<i>PT United Tractors Tbk</i>
PT Unilever Indonesia Tbk	4.360.000	24.790.395.284	11.336.000.000	1,27%	<i>PT Unilever Indonesia Tbk</i>
Jumlah efek ekuitas	505.357.552	894.920.075.525	892.028.928.640	99,66%	Total equities securities

Biaya perolehan diamortisasi
Amortized cost

2025						
<u>Jenis efek</u>	<u>Tingkat Interest rate (%)</u>	<u>Nilai nominal/ Face value</u>	<u>Nilai perolehan/ Cost</u>	<u>Harga pasar/ Market value</u>	<u>Persentase terhadap jumlah portofolio efek/ Percentage to total securities portfolio</u>	<u>Type of securities</u>
<u>Instrumen pasar uang</u>						
<u>Money market instruments</u>						
PT Bank Panin Dubai Syariah 2-Jan-26	3,75%	3.000.000.000	3.000.000.000	3.000.000.000	0,34%	<i>PT Bank Panin Dubai Syariah 2-Jan-26</i>
Jumlah instrumen pasar uang		3.000.000.000	3.000.000.000	3.000.000.000	0,34%	Total money market instruments
Jumlah portofolio efek				895.028.928.640	100,00%	Total securities portfolio

REKSA DANA SAHAM PANIN DANA BERKEMBANG**Catatan atas laporan keuangan**

Tanggal 31 Desember 2025 dan

Untuk tahun yang berakhir pada tanggal tersebut

(Dalam Rupiah)

REKSA DANA SAHAM PANIN DANA BERKEMBANG**Notes to the financial statements**

As of December 31, 2025 and

For the year ended

(Expressed in Rupiah)

4. Portofolio efek (lanjutan)Aset keuangan diukur pada nilai wajar melalui laporan laba rugiKelompok diperdagangkan**4. Securities portfolio (continued)**Financial assets measured at fair value through profit or lossHeld for trading

Jenis efek	2024				Type of securities
	Jumlah efek/ Face value	Harga perolehan/ Cost	Harga pasar/ Market value	Persentase terhadap jumlah portofolio efek/ Percentage to total securities portfolio	
<u>Efek ekuitas</u>					
PT Adaro Andalan Indonesia Tbk	2.072.700	12.975.605.460	17.566.132.500	2,21%	PT Adaro Andalan Indonesia Tbk
PT Astra Agro Lestari Tbk	25.000	271.250.000	155.000.000	0,02%	PT Astra Agro Lestari Tbk
PT Aspirasi Hidup Indonesia Tbk	2.500.000	2.000.000.000	1.975.000.000	0,25%	PT Aspirasi Hidup Indonesia Tbk
PT Adaro Minerals Indonesia Tbk	2.729.300	3.783.143.612	3.275.160.000	0,41%	PT Adaro Minerals Indonesia Tbk
PT Alamtri Resources Indonesia Tbk (d/h PT Adaro Energy Tbk)	5.385.600	10.602.031.368	13.087.008.000	1,65%	PT Alamtri Resources Indonesia Tbk (d/h PT Adaro Energy Tbk)
PT Akr Corporindo Tbk	2.911.200	3.908.979.712	3.260.544.000	0,41%	PT Akr Corporindo Tbk
PT Sumber Alfaria Trijaya Tbk	2.638.400	7.022.964.000	7.519.440.000	0,95%	PT Sumber Alfaria Trijaya Tbk
PT Aneka Tambang Tbk	6.849.500	16.169.230.965	10.445.487.500	1,31%	PT Aneka Tambang Tbk
PT Bank Jago Tbk	1.177.900	3.296.808.852	2.862.297.000	0,36%	PT Bank Jago Tbk
PT Astra Internasional Tbk	11.821.700	80.310.278.832	57.926.330.000	7,29%	PT Astra Internasional Tbk
PT Bank Central Asia Tbk	8.238.500	37.464.821.264	79.707.487.500	10,03%	PT Bank Central Asia Tbk
PT Bank Negara Indonesia Tbk	7.740.800	31.556.599.473	33.672.480.000	4,24%	PT Bank Negara Indonesia Tbk
PT Bank Rakyat Indonesia (Persero) Tbk	16.373.600	60.267.145.599	66.804.288.000	8,41%	PT Bank Rakyat Indonesia (Persero) Tbk
PT Bank Tabungan Negara (Persero) Tbk	2.454.900	3.481.275.546	2.798.586.000	0,35%	PT Bank Tabungan Negara (Persero) Tbk
PT BFI Finance Indonesia Tbk	7.136.700	9.058.135.046	6.744.181.500	0,85%	PT BFI Finance Indonesia Tbk
PT Blue Bird Tbk	2.495.900	5.011.207.617	4.018.399.000	0,51%	PT Blue Bird Tbk
PT Bank Mandiri (Persero) Tbk	12.470.000	46.302.571.961	71.079.000.000	8,95%	PT Bank Mandiri (Persero) Tbk
PT Bank Syariah Indonesia Tbk	1.240.000	1.983.293.200	3.385.200.000	0,43%	PT Bank Syariah Indonesia Tbk
<i>Jumlah dipindahkan</i>	<i>96.261.700</i>	<i>335.465.342.507</i>	<i>386.282.021.000</i>	<i>48,61%</i>	<i>The amount transferred</i>

REKSA DANA SAHAM PANIN DANA BERKEMBANG

Catatan atas laporan keuangan

Tanggal 31 Desember 2025 dan

Untuk tahun yang berakhir pada tanggal tersebut

(Dalam Rupiah)

REKSA DANA SAHAM PANIN DANA BERKEMBANG

Notes to the financial statements

As of December 31, 2025 and

For the year ended

(Expressed in Rupiah)

4. Portofolio efek (lanjutan)

Aset keuangan diukur pada nilai wajar melalui laporan laba rugi

Kelompok diperdagangkan

4. Securities portfolio (continued)

Financial assets measured at fair value through profit or loss

Held for trading

2024					
<u>Jenis efek</u>	<u>Jumlah efek/ Face value</u>	<u>Harga perolehan/ Cost</u>	<u>Harga pasar/ Market value</u>	<u>Persentase terhadap jumlah portofolio efek/ Percentage to total securities portfolio</u>	<u>Type of securities</u>
<u>Efek ekuitas</u>					
<u>Equity securities</u>					
<i>Jumlah pindahan</i>	96.261.700	335.465.342.507	386.282.021.000	48,61%	<i>The number of transfer</i>
PT Barito Pacific Tbk	2.974.752	4.073.681.700	2.736.771.840	0,34%	<i>PT Barito Pacific Tbk</i>
PT Bumi Serpong Damai Tbk	5.195.900	7.301.575.006	4.910.125.500	0,62%	<i>PT Bumi Serpong Damai Tbk</i>
PT Bank Tabungan Pensiunan Nasional Syariah Tbk	1.190.400	1.501.558.656	1.101.120.000	0,14%	<i>PT Bank Tabungan Pensiunan Nasional Syariah Tbk</i>
PT Bukalapak.Com Tbk	800.000	268.800.000	100.000.000	0,01%	<i>PT Bukalapak.Com Tbk</i>
PT Nusantara Sejahtera Raya Tbk	9.705.400	2.620.458.000	1.960.490.800	0,25%	<i>PT Nusantara Sejahtera Raya Tbk</i>
PT Charoen Pokphand Indonesia Tbk	2.785.200	15.661.332.988	13.257.552.000	1,67%	<i>PT Charoen Pokphand Indonesia Tbk</i>
PT Ciputra Development Tbk	7.919.100	8.381.396.892	7.760.718.000	0,98%	<i>PT Ciputra Development Tbk</i>
PT Erajaya Swasembada Tbk	4.000.000	2.372.000.000	1.616.000.000	0,20%	<i>PT Erajaya Swasembada Tbk</i>
PT Sinar Eka Selaras Tbk	11.965.000	4.666.350.000	3.948.450.000	0,50%	<i>PT Sinar Eka Selaras Tbk</i>
PT Surya Esa Perkasa Tbk	1.569.500	1.763.035.879	1.271.295.000	0,16%	<i>PT Surya Esa Perkasa Tbk</i>
PT XL Axiata Tbk	5.808.300	14.194.350.396	13.068.675.000	1,64%	<i>PT XL Axiata Tbk</i>
PT Gudang Garam Tbk	173.600	12.726.369.990	2.304.540.000	0,29%	<i>PT Gudang Garam Tbk</i>
PT Mediakaloka Hermina Tbk	224.700	302.497.881	366.261.000	0,05%	<i>PT Mediakaloka Hermina Tbk</i>
PT Hanjaya Mandala Sampoerna Tbk	9.942.000	39.210.369.044	6.313.170.000	0,79%	<i>PT Hanjaya Mandala Sampoerna Tbk</i>
PT Harum Energy Tbk	6.668.800	10.015.696.422	6.902.208.000	0,87%	<i>PT Harum Energy Tbk</i>
PT Indofood CBP Sukses Makmur Tbk	1.556.000	13.804.551.063	17.699.500.000	2,23%	<i>PT Indofood CBP Sukses Makmur Tbk</i>
PT Vale Indonesia Tbk	874.000	5.967.563.648	3.163.880.000	0,40%	<i>PT Vale Indonesia Tbk</i>
PT Indofood Sukses Makmur Tbk	2.102.300	14.530.248.620	16.187.710.000	2,04%	<i>PT Indofood Sukses Makmur Tbk</i>
<i>Jumlah dipindahkan</i>	<i>171.716.652</i>	<i>494.827.178.692</i>	<i>490.950.488.140</i>	<i>61,79%</i>	<i>The amount transferred</i>

REKSA DANA SAHAM PANIN DANA BERKEMBANG**Catatan atas laporan keuangan**

Tanggal 31 Desember 2025 dan

Untuk tahun yang berakhir pada tanggal tersebut

REKSA DANA SAHAM PANIN DANA BERKEMBANG**Notes to the financial statements**

As of December 31, 2025 and

For the year ended

(Dalam Rupiah)

(Expressed in Rupiah)

4. Portofolio investasi (lanjutan)**4. Securities portfolio (continued)**Aset keuangan diukur pada nilai wajar melalui laporan laba rugiFinancial assets measured at fair value through profit or lossKelompok diperdagangkanHeld for trading

<u>Jenis efek</u>	2024				<u>Type of securities</u>
	<u>Jumlah efek/ Face value</u>	<u>Harga perolehan/ Cost</u>	<u>Harga pasar/ Market value</u>	<u>Persentase terhadap jumlah portofolio efek/ Percentage to total securities portfolio</u>	
<u>Efek ekuitas</u>					<u>Equity securities</u>
<i>Jumlah pindahan</i>	171.716.652	494.827.178.692	490.950.488.140	61,79%	<i>The number of transfer</i>
PT Indah Kiat Pulp and Paper Tbk	1.052.300	7.533.769.794	7.155.640.000	0,90%	<i>PT Indah Kiat Pulp and Paper Tbk</i>
PT Indocement Tunggal Prakarsa Tbk	851.800	13.122.266.637	6.303.320.000	0,79%	<i>PT Indocement Tunggal Prakarsa Tbk</i>
PT Indosat Tbk	5.850.000	11.913.152.030	14.508.000.000	1,83%	<i>PT Indosat Tbk</i>
PT Indo Tambangraya Megah Tbk	273.300	7.480.283.358	7.297.110.000	0,92%	<i>PT Indo Tambangraya Megah Tbk</i>
PT Japfa Comfeed Indonesia Tbk	4.955.900	9.672.667.130	9.614.446.000	1,21%	<i>PT Japfa Comfeed Indonesia Tbk</i>
PT Jasa Marga (Persero) Tbk	1.123.800	4.568.980.551	4.866.054.000	0,61%	<i>PT Jasa Marga (Persero) Tbk</i>
PT Kalbe Farma Tbk	5.619.900	8.207.377.302	7.643.064.000	0,96%	<i>PT Kalbe Farma Tbk</i>
PT MAP Aktif Adiperkasa Tbk	3.243.900	3.225.936.975	3.470.973.000	0,44%	<i>PT MAP Aktif Adiperkasa Tbk</i>
PT Mitra Adiperkasa Tbk	3.161.500	2.424.051.086	4.457.715.000	0,56%	<i>PT Mitra Adiperkasa Tbk</i>
PT Merdeka Battery Materials Tbk	23.857.000	18.356.354.245	10.926.506.000	1,38%	<i>PT Merdeka Battery Materials Tbk</i>
PT Merdeka Copper Gold Tbk	4.650.000	11.061.547.148	7.509.750.000	0,95%	<i>PT Merdeka Copper Gold Tbk</i>
PT Medco Energi Internasional Tbk	5.805.000	7.174.325.400	6.385.500.000	0,80%	<i>PT Medco Energi Internasional Tbk</i>
PT Midi Utama Indonesia Tbk	2.127.600	997.546.536	914.868.000	0,12%	<i>PT Midi Utama Indonesia Tbk</i>
PT Dayamitra Telekomunikasi Tbk	5.600.000	3.976.000.000	3.612.000.000	0,45%	<i>PT Dayamitra Telekomunikasi Tbk</i>
PT Trimegah Bangun Persada Tbk	6.821.600	8.014.960.000	5.150.308.000	0,65%	<i>PT Trimegah Bangun Persada Tbk</i>
PT Perusahaan Gas Negara (Persero) Tbk	400.000	684.000.000	636.000.000	0,08%	<i>PT Perusahaan Gas Negara (Persero) Tbk</i>
PT Pertamina Geothermal Energy Tbk	1.694.900	2.001.880.288	1.584.731.500	0,20%	<i>PT Pertamina Geothermal Energy Tbk</i>
<i>Jumlah dipindahkan</i>	248.805.152	615.242.277.172	592.986.473.640	74,63%	<i>The amount transferred</i>

REKSA DANA SAHAM PANIN DANA BERKEMBANG
Catatan atas laporan keuangan

Tanggal 31 Desember 2025 dan

Untuk tahun yang berakhir pada tanggal tersebut

REKSA DANA SAHAM PANIN DANA BERKEMBANG
Notes to the financial statements

As of December 31, 2025 and

For the year ended

(Dalam Rupiah)

(Expressed in Rupiah)

4. Portofolio investasi (lanjutan)
Aset keuangan diukur pada nilai wajar melalui laporan laba rugi
Kelompok diperdagangkan
4. Securities portfolio (continued)
Financial assets measured at fair value through profit or loss
Held for trading

2024					
<u>Jenis efek</u>	<u>Jumlah efek/ Face value</u>	<u>Harga perolehan/ Cost</u>	<u>Harga pasar/ Market value</u>	<u>Persentase terhadap jumlah portofolio efek/ Percentage to total securities portfolio</u>	<u>Type of securities</u>
<u>Efek ekuitas</u>					
<u>Equity securities</u>					
<i>Jumlah pindahan</i>	248.805.152	615.242.277.172	592.986.473.640	74,63%	<i>The number of transfer</i>
PT Tambang Batubara Bukit Asam (Persero) Tbk	1.186.000	4.964.648.530	3.261.500.000	0,41%	<i>PT Tambang Batubara Bukit Asam (Persero) Tbk</i>
PT Pakuwon Jati Tbk	10.694.000	6.203.288.733	4.256.212.000	0,54%	<i>PT Pakuwon Jati Tbk</i>
PT Industri Jamu dan Farmasi Sido Muncul Tbk	2.440.000	1.988.160.800	1.439.600.000	0,18%	<i>PT Industri Jamu dan Farmasi Sido Muncul Tbk</i>
PT Semen Indonesia (Persero) Tbk	856.900	6.483.755.000	2.819.201.000	0,35%	<i>PT Semen Indonesia (Persero) Tbk</i>
PT Summarecon Agung Tbk	8.276.700	7.568.317.779	4.055.583.000	0,51%	<i>PT Summarecon Agung Tbk</i>
PT Triputra Agro Persada Tbk	1.869.200	1.299.094.000	1.429.938.000	0,18%	<i>PT Triputra Agro Persada Tbk</i>
PT Pabrik Kertas Tjiwi Kimia Tbk	413.000	3.725.845.458	2.467.675.000	0,31%	<i>PT Pabrik Kertas Tjiwi Kimia Tbk</i>
PT Telekomunikasi Indonesia Tbk	24.723.500	85.114.396.983	67.000.685.000	8,43%	<i>PT Telekomunikasi Indonesia Tbk</i>
PT Total Bangun Persada Tbk	3.448.200	2.664.044.838	2.344.776.000	0,30%	<i>PT Total Bangun Persada Tbk</i>
PT Sarana Menara Nusantara Tbk	19.636.100	19.427.475.658	12.861.645.500	1,62%	<i>PT Sarana Menara Nusantara Tbk</i>
PT United Tractors Tbk	1.310.400	42.497.118.892	35.085.960.000	4,42%	<i>PT United Tractors Tbk</i>
PT Unilever Indonesia Tbk	2.424.600	21.749.881.884	4.570.371.000	0,58%	<i>PT Unilever Indonesia Tbk</i>
Jumlah efek ekuitas	326.083.752	818.928.305.727	734.579.620.140	92,45%	Total equity securities

REKSA DANA SAHAM PANIN DANA BERKEMBANG
Catatan atas laporan keuangan

Tanggal 31 Desember 2025 dan

Untuk tahun yang berakhir pada tanggal tersebut

REKSA DANA SAHAM PANIN DANA BERKEMBANG
Notes to the financial statements

As of December 31, 2025 and

For the year ended

(Dalam Rupiah)

(Expressed in Rupiah)

4. Portofolio investasi (lanjutan)

Aset keuangan diukur pada nilai wajar melalui laporan laba rugi

Biaya perolehan diamortisasi

4. Securities portfolio (continued)

Financial assets measured at fair value through profit or loss

Amortized cost

2024						
Jenis efek	Tingkat bunga/ Interest rate (%)	Nilai nominal/ Face value	Nilai perolehan/ Cost	Harga pasar/ Market value	Persentase terhadap jumlah portofolio efek/ Percentage to total securities portfolio	Type of securities
<u>Instrumen pasar uang</u>						
<u>Money market instruments</u>						
PT Bank Danamon Indonesia						PT Bank Danamon Indonesia
30-Jan-25	5,50%	15.000.000.000	15.000.000.000	15.000.000.000	1,89%	Jan 30, 2025
PT Bank Danamon Indonesia						PT Bank Danamon Indonesia
30-Jan-25	5,50%	15.000.000.000	15.000.000.000	15.000.000.000	1,89%	Jan 30, 2025
PT Bank Raya Indonesia						PT Bank Raya Indonesia
6-Jan-25	6,25%	10.000.000.000	10.000.000.000	10.000.000.000	1,26%	Jan 06, 2025
PT Bank Panin Dubai Syariah						PT Bank Panin Dubai Syariah
6-Jan-25	6,25%	10.000.000.000	10.000.000.000	10.000.000.000	1,26%	Jan 06, 2025
PT Bank Panin Dubai Syariah						PT Bank Panin Dubai Syariah
6-Jan-25	6,25%	10.000.000.000	10.000.000.000	10.000.000.000	1,26%	Jan 06, 2025
Jumlah instrumen pasar uang		60.000.000.000	60.000.000.000	60.000.000.000	7,55%	Total money market instruments
Jumlah portofolio efek				794.579.620.140	100,00%	Total securities portfolio

5. Kas

Akun ini merupakan saldo rekening koran (giro) yang ditempatkan pada PT Bank Central Asia Tbk sebagai Bank Kustodian:

5. Cash

This account represents the balance of a current account with PT Bank Central Asia Tbk, as Custodian Bank:

	2025	2024	
PT Bank Central Asia Tbk	5.265.075.297	20.102.198.549	PT Bank Central Asia Tbk
Jumlah	5.265.075.297	20.102.198.549	Total

6. Piutang transaksi efek

Akun ini merupakan tagihan atas transaksi penjualan portofolio efek yang belum terselesaikan pada tanggal 31 Desember 2025 dan 2024 sebesar Rp 735.522.748 dan nihil.

6. Receivable of securities transaction

This account represents receivable from sale of investment portfolio as of December 31, 2025 and 2024, amounting to Rp 735,522,748 and nil.

REKSA DANA SAHAM PANIN DANA BERKEMBANG**Catatan atas laporan keuangan**

Tanggal 31 Desember 2025 dan

Untuk tahun yang berakhir pada tanggal tersebut

REKSA DANA SAHAM PANIN DANA BERKEMBANG**Notes to the financial statements**

As of December 31, 2025 and

For the year ended

(Dalam Rupiah)

(Expressed in Rupiah)

7. Piutang bunga dan dividen

Akun ini merupakan pendapatan yang masih akan diterima dari:

	2025	2024	
Bunga instrumen pasar uang	246.575	106.356.164	<i>Interest of money market instrument</i>
Dividen	3.352.909.384	2.785.833.504	<i>Dividend</i>
Jumlah	3.353.155.959	2.892.189.668	Total

7. Interest and dividend receivable*This account represents a revenue will retrieved from:***8. Piutang lain-lain**Akun ini merupakan piutang pajak pihak ketiga (*broker*) atas pembelian IPO saham PT Adaro Andalan Indonesia, Tbk pada tanggal 31 Desember 2025 dan 2024 sebesar nihil dan Rp 290.011.**8. Other receivable***This account represents third party (broker) tax receivable for the purchase of IPO shares of PT Adaro Andalan Indonesia Tbk as of December 31, 2025 and 2024, amounting to nil and Rp 290,011.***9. Beban akrual**

Akun ini merupakan biaya yang masih harus dibayar untuk:

	2025	2024	
Pengelolaan investasi	809.317.294	716.543.326	<i>Investment management</i>
Kustodian	71.867.448	-	<i>Custodian</i>
Audit	13.875.000	13.875.000	<i>Audit</i>
S-Invest	4.223.646	3.921.817	<i>S-Invest</i>
Jumlah	899.283.388	734.340.143	Total

9. Accrued expenses*This account represents accrued expense on the following:***10. Liabilitas atas biaya pembelian kembali unit penyertaan**

Akun ini merupakan liabilitas kepada agen penjualan atas biaya penjualan unit penyertaan yang belum terselesaikan pada tanggal 31 Desember 2025 dan 2024 sebesar nihil dan Rp 5.952.

10. Liabilities for redemption fee of investment units*This account represent liabilities to selling agent of subscription fee of invesment units transaction as of December 31, 2025 and 2024 amounting to nil and Rp 5,952.***11. Utang lain-lain**

Akun ini terdiri dari utang atas:

	2025	2024	
Perpindahan transaksi efek	133.200	-	<i>Movement</i>
Jumlah	133.200	-	Total

11. Other payable*This account represents payable of:*

REKSA DANA SAHAM PANIN DANA BERKEMBANG**Catatan atas laporan keuangan**

Tanggal 31 Desember 2025 dan

Untuk tahun yang berakhir pada tanggal tersebut

REKSA DANA SAHAM PANIN DANA BERKEMBANG**Notes to the financial statements**

As of December 31, 2025 and

For the year ended

(Dalam Rupiah)

(Expressed in Rupiah)

12. Unit penyertaan yang beredar

Jumlah unit penyertaan yang dimiliki oleh Manajer Investasi dan pemodal lain per tanggal 31 Desember 2025 dan 2024 adalah sebagai berikut:

12. Outstanding number of participation units

Outstanding number of participation unit owned by Investment Manager and other investors as of December 31, 2025 and 2024 are as follows:

	2025			
	Unit penyertaan/ <i>Investment unit</i>	Nilai aset bersih/ <i>Net assets value</i>	Persentase terhadap total unit penyertaan/ <i>Percentage to total investment unit</i>	
Manajer Investasi	35.975,2586	36.973.684	0,00%	<i>Investment Manager</i>
Pemodal lain	879.048.972,4604	903.445.312.925	100,00%	<i>Other investors</i>
Jumlah	879.084.947,7190	903.482.286.609	100,00%	Total

	2024			
	Unit penyertaan/ <i>Investment unit</i>	Nilai aset bersih/ <i>Net assets value</i>	Persentase terhadap total unit penyertaan/ <i>Percentage to total investment unit</i>	
Manajer Investasi	35.975,2586	33.427.481	0,00%	<i>Investment Manager</i>
Pemodal lain	879.049.167,1766	816.794.669.307	100,00%	<i>Other investors</i>
Jumlah	879.085.142,4352	816.828.096.788	100,00%	Total

13. Pendapatan investasi

Akun ini merupakan pendapatan yang diperoleh dari:

13. Investment income

This account represents income derived from the following:

	2025	2024	
Pendapatan bunga instrumen pasar uang	2.633.594.805	3.392.934.704	<i>Interest income of money market instruments</i>
Pendapatan dividen	45.851.399.692	52.669.764.067	<i>Dividend income</i>
Kerugian investasi yang telah direalisasi	(32.810.589.208)	(28.254.613.230)	<i>Realized loss on investments</i>
Keuntungan (kerugian) investasi yang belum direalisasi	81.457.538.705	(77.661.127.410)	<i>Unrealized gain (loss) on investments</i>
Jumlah	97.131.943.994	(49.853.041.869)	Total

Kerugian investasi yang telah direalisasi berasal dari penjualan portofolio efek.

The realized loss on investment comes from the sale of the securities portfolio.

Keuntungan (kerugian) investasi yang belum direalisasi merupakan selisih kenaikan/penurunan nilai portofolio efek pada akhir tahun dengan awal tahun.

The unrealized gain (loss) on investment represents the difference between the increase/decrease in the value of the securities portfolio at the end of the year and the beginning of the year.

REKSA DANA SAHAM PANIN DANA BERKEMBANG**Catatan atas laporan keuangan**

Tanggal 31 Desember 2025 dan

Untuk tahun yang berakhir pada tanggal tersebut

(Dalam Rupiah)

REKSA DANA SAHAM PANIN DANA BERKEMBANG**Notes to the financial statements**

As of December 31, 2025 and

For the year ended

(Expressed in Rupiah)

14. Beban pengelolaan investasi

Merupakan imbalan jasa kepada PT Panin Asset Management sebagai Manajer Investasi maksimum sebesar 1% (satu persen) yang dihitung secara harian dari Nilai Aktiva Bersih Reksa Dana Saham Panin Dana Berkembang berdasarkan 365 (tiga ratus enam puluh lima) hari kalender pertahun dan dibayarkan setiap bulan.

15. Beban kustodian

Akun ini merupakan beban pengelolaan administrasi dan imbalan jasa penitipan atas aset Reksa Dana pada PT Bank Central Asia Tbk, Jakarta sebagai Bank Kustodian sebesar maksimum 0,08% (nol koma nol delapan persen) yang dihitung secara harian dari Nilai Aset Bersih Reksa Dana Saham Panin Dana Berkembang berdasarkan 365 (tiga ratus enam puluh lima) hari kalender per tahun dan dibayarkan setiap bulan.

16. Beban lain-lain

Akun ini merupakan beban-beban yang terdiri dari:

	2025	2024	
Audit	27.750.000	27.750.000	Audit
Pajak final	526.718.961	678.586.941	Final tax
Transaksi	1.153.910.593	899.461.710	Transaction
Administrasi bank	2.776.900	2.078.800	Bank transfer
S-Invest	45.272.115	49.004.371	S-Invest
Jumlah	1.756.428.569	1.656.881.822	Total

17. Pajak Penghasilan**a. Utang pajak**

Akun ini merupakan pajak terutang terdiri dari:

	2025	2024	
Pajak Penghasilan pasal 23 - komisi broker	729.447	1.461.285	Income tax article 23 - broker comision
Pajak Penghasilan pasal 23 - audit	250.000	250.000	Income tax article 23 - audit fee
Jumlah	979.447	1.711.285	Total

14. Management fees

This account represents management fees to PT. Panin Asset Management as the Investment Manager, equal to maximum of 1% (one percent) calculated on daily basis from Net Assets Value of Reksa Dana Saham Panin Dana Berkembang based on 365 (three hundred sixty five) calendar days per annum and paid for every month.

15. Custodian fees

This account represents operating administration expenses and fees for custody services of the Mutual Fund assets paid to PT Bank Central Asia Tbk, Jakarta as the Bank Custody equal to maximum of 0,08% (zero point zero eight percent) calculated on daily basis from Net Assets Value of Reksa Dana Saham Panin Dana Berkembang based on 365 (three hundred sixty five) calendar days per annum and paid for every month.

16. Other expenses

This account is expenses that consist of:

17. Income tax**a. Tax payable**

This account represent tax payable consist of:

REKSA DANA SAHAM PANIN DANA BERKEMBANG**Catatan atas laporan keuangan**

Tanggal 31 Desember 2025 dan

Untuk tahun yang berakhir pada tanggal tersebut

REKSA DANA SAHAM PANIN DANA BERKEMBANG**Notes to the financial statements**

As of December 31, 2025 and

For the year ended

(Dalam Rupiah)

(Expressed in Rupiah)

17. Pajak Penghasilan (lanjutan)**17. Income tax (continued)****b. Pajak kini****b. Current tax**

Rekonsiliasi antara kenaikan aset bersih dari aktivitas operasi sebelum pajak penghasilan menurut laporan laba rugi dan penghasilan komprehensif lain dengan laba (rugi) fiskal adalah sebagai berikut:

Reconciliation between increase in net assets resulting from operation before income tax according to statements of profit or loss and other comprehensive income with fiscal profit (loss) are as follows:

	2025	2024	
Kenaikan (penurunan) aset bersih sebelum pajak penghasilan menurut laporan laba rugi dan penghasilan komprehensif lain	86.654.374.069	(60.785.221.849)	Increase (decrease) in net assets before income tax according to statement of profit or loss and other comprehensive income
Perbedaan yang tidak dapat diperhitungkan menurut fiskal:			Differences according to fiscal:
Kerugian (keuntungan) investasi yang belum direalisasi	(81.457.538.705)	77.661.127.410	Unrealized loss on investment
Kerugian investasi yang telah direalisasi	32.810.589.208	28.303.180.515	Realized loss (gain) on investment
Pendapatan dividen	(45.851.399.692)	(52.669.764.067)	Dividend income
Pendapatan bunga	(2.834.078.279)	(3.815.959.434)	Interest income
Beban pajak final	-	-	Final tax expenses
Beban transaksi	1.150.580.593	896.220.510	Transaction expenses
Beban investasi	9.527.472.806	10.456.527.508	Investment expenses
Jumlah	(86.654.374.069)	60.831.332.442	Total
Taksiran penghasilan kena pajak	-	46.110.593	Estimated Taxable income
Pembulatan	-	46.110.000	Rounding off
Peredaran Bruto > 50.000.000.000			Gross profit > 50,000,000,000
Pajak penghasilan :			Tax income :
22% x -	-	-	22% x -
22% x 46.110.000	-	10.144.200	22% x 46,110,000
Pajak dibayar dimuka:			Prepaid tax:
PPh pasal 23	-	-	Income tax article 23
PPh pasal 25	-	-	Income tax article 25
Pajak penghasilan kurang bayar (lebih bayar)	-	10.144.200	Tax provision under payment (over payment)

REKSA DANA SAHAM PANIN DANA BERKEMBANG**Catatan atas laporan keuangan**

Tanggal 31 Desember 2025 dan

Untuk tahun yang berakhir pada tanggal tersebut

REKSA DANA SAHAM PANIN DANA BERKEMBANG**Notes to the financial statements**

As of December 31, 2025 and

For the year ended

(Dalam Rupiah)

(Expressed in Rupiah)

18. Transaksi dengan pihak- pihak yang berelasi

PT Panin Asset Management adalah sebagai Manajer Investasi.

Reksa Dana membayar beban dan liabilitas pengelolaan investasi termasuk Pajak Pertambahan Nilai untuk tahun yang berakhir 31 Desember 2025 dan 2024:

	2025	2024	
Beban pengelolaan investasi	8.157.170.656	8.829.644.708	<i>Management fees expenses</i>
Beban akrual pengelolaan investasi	809.317.294	716.543.326	<i>Accrued management fees</i>

Reksa Dana melakukan sebagian transaksi penjualan dan pembelian portofolio efek dengan pihak-pihak yang berelasi, yaitu PT Panin Sekuritas Tbk. Rincian penjualan dan pembelian dengan pihak-pihak yang berelasi untuk tahun yang berakhir pada 31 Desember 2025 dan 2024 adalah sebagai berikut:

18. Transactions with Related Parties

PT Panin Asset Management as the Investment Manager.

The Mutual Fund paid expenses and liabilities of management fees including the value added tax for the year ended December 31, 2025 and 2024:

The Mutual Fund conducted part of securities portfolios buy and sell transactions with related parties such as PT Panin Sekuritas Tbk. The details of sale and purchase transaction with related parties for the year ended December 31, 2025 and 2024 are as follows:

	2025		2024		
	Jumlah/ Total	Persentase terhadap jumlah penjualan/ pembelian portofolio efek Percentage to total securities portfolio buy/sell	Jumlah/ Total	Persentase terhadap jumlah penjualan/ pembelian portofolio efek Percentage to total securities portfolio buy/sell	
Pembelian	8.046.174.500	3,32%	1.008.617.000	0,67%	<i>Purchase/buy</i>
Penjualan	319.409.000	0,24%	4.669.244.302	3,45%	<i>Sell</i>

Menurut Manajer Investasi, transaksi dengan pihak-pihak yang berelasi dilakukan dengan persyaratan dan kondisi normal sebagaimana halnya dilakukan dengan pihak ketiga.

According to the Investment Manager, transactions with related parties were conducted under the same requirement and normal condition as transaction with third parties.

19. Ikhtisar Keuangan Singkat

	2025	2024	
Jumlah hasil investasi	10,61%	-8,08%	<i>Total net investment</i>
Hasil investasi setelah memperhitungkan beban pemasaran	10,61%	-8,08%	<i>Net investment after net selling expense</i>
Beban operasi	1,24%	1,29%	<i>Operation expense</i>

19. Financial summary

REKSA DANA SAHAM PANIN DANA BERKEMBANG**Catatan atas laporan keuangan**

Tanggal 31 Desember 2025 dan

Untuk tahun yang berakhir pada tanggal tersebut

(Dalam Rupiah)

REKSA DANA SAHAM PANIN DANA BERKEMBANG**Notes to the financial statements**

As of December 31, 2025 and

For the year ended

(Expressed in Rupiah)

19. Ikhtisar Keuangan Singkat (lanjutan)

	2025
Perputaran portofolio	0,16
Persentase penghasilan kena pajak	0,00%

Tujuan tabel ini adalah semata-mata untuk membantu memahami kinerja masa lalu dari Reksa Dana. Tabel ini seharusnya tidak mempertimbangkan sebagai indikasi bahwa kinerja masa depan akan sama dengan kinerja masa lalu.

20. Penerbitan standar akuntansi keuangan baru

Ikatan Akuntansi Indonesia telah menerbitkan Pernyataan Standar Akuntansi Keuangan (PSAK) baru, amandemen PSAK, dan Interpretasi Standar Akuntansi Keuangan (ISAK) baru yang akan berlaku efektif pada periode yang dimulai 1 Januari 2026.

Manajer Investasi dan Bank Kustodian masih mempertimbangkan dampak penerapan PSAK dan ISAK tersebut dan dampak terhadap laporan keuangan Reksa Dana belum dapat ditentukan.

21. Penyelesaian laporan keuangan

Manajer Investasi dan Bank Kustodian bertanggung jawab, sesuai dengan tugas dan tanggung jawab masing-masing pihak sebagai Manajer Investasi dan Bank Kustodian berdasarkan Kontrak Investasi Kolektif Reksa Dana dan peraturan yang berlaku, atas penyajian laporan keuangan yang telah diselesaikan pada tanggal 30 Januari 2026.

19. Financial summary (continued)

	2025	2024	
Perputaran portofolio	0,16	0,15	<i>Portfolio turnover</i>
Persentase penghasilan kena pajak	0,00%	-0,08%	<i>Taxable income percentage</i>

The objective of the above table is to help understand the performance during the period being reported on and should not be construed as a representation that the performance of the Mutual Fund for future periods will be the same as for the foregoing periods.

20. Issuance of new financial accounting standards

The Indonesian Institute of Accountants has issued new Statements of Financial Accounting Standards (PSAK), amendments to PSAK, and Interpretation of Financial Accounting Standards (ISAK), which will be effective in the period beginning January 1, 2026.

The Investment Manager and Custodian Bank still consider the impact of the implementation of the Statement of Financial Accounting Standards and the ISAK and the impact on the Mutual Fund's financial statement can not be determined.

21. Completion of financial statements

The Investment Manager and Custodian Bank are responsible, in accordance with our respective duties and responsibilities as Investment Manager and Custodian Bank pursuant to the Collective Investment Contract of the Mutual Fund and the prevailing laws and regulations, for the preparation of the financial statement which has been completed on the financial statement settled on January 30, 2026.